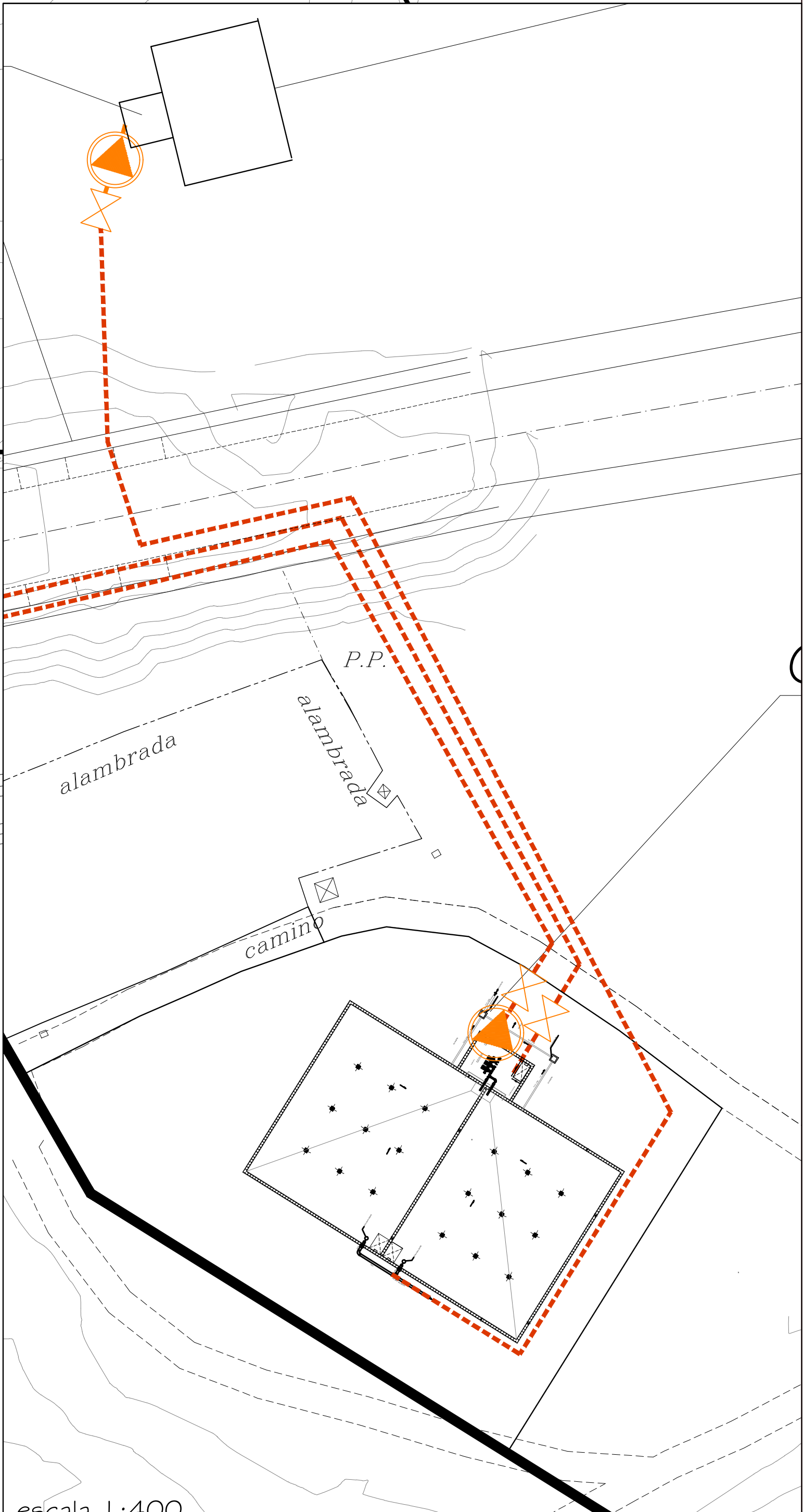


LEYENDA DE ABASTECIMIENTO DE AGUAS

	ARQUETA DE ACOMETIDA DOMICILIARIA
	TUBERIA ABASTECIMIENTO F.D. Ø200 MM
	TUBERIA ABASTECIMIENTO F.D. Ø100 MM
	HIDRANTE CONTRAINCENDIOS
	VALVULA DE DESAGÜE
	VENTOSA COLOCADA EN ARQUETA
	VALVULA DE CORTE EN ARQUETA
	PIEZA ESPECIAL: CODO, T, REDUCCION, ...
	CONEXION DE RIEGO CON CONTADOR

GRUPO DE PRESION
(3 x 5,5 Kw)
DEPOSITO A CONSTRUIR
COTA SOLERA: 100 m.s.n.m.
DIMENS.: 20 X 32 X 5 M.
VOL. UTIL: 2.880 M3



escala 1:400

PROYECTO DE URBANIZACIÓN DEL SECTOR SUP-R1
"SALADAVIEJA" DEL P.G.O.U. DE ESTEPONA, MÁLAGA.
TEXTO REFUNDIDO ENERO 2021
I O RED DE ABASTECIMIENTO DE AGUA POTABLE E INCENDIOS
PROPIEDAD: JUNTA DE COMPENSACIÓN SUP R-1 "Saladavieja"

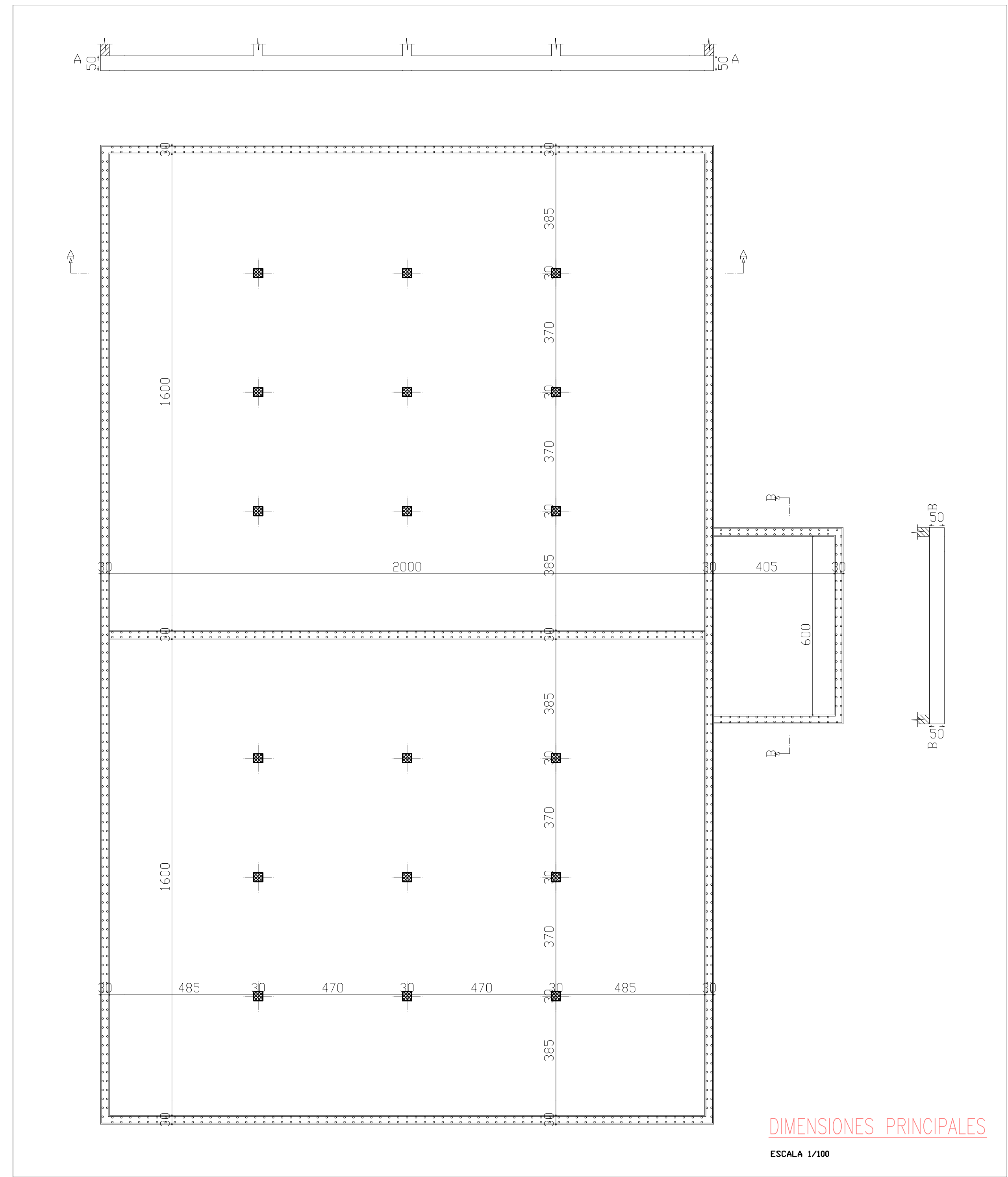
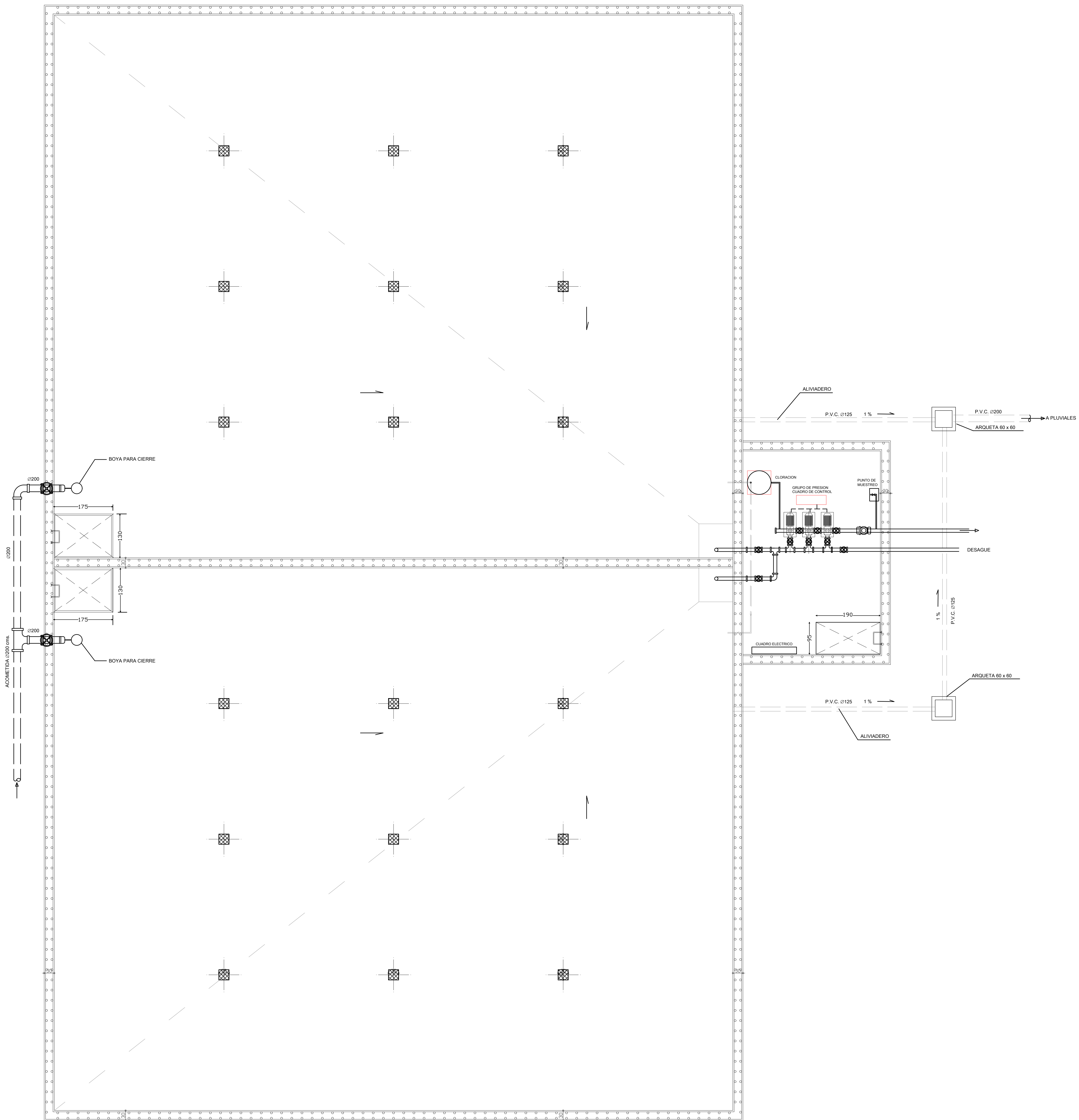
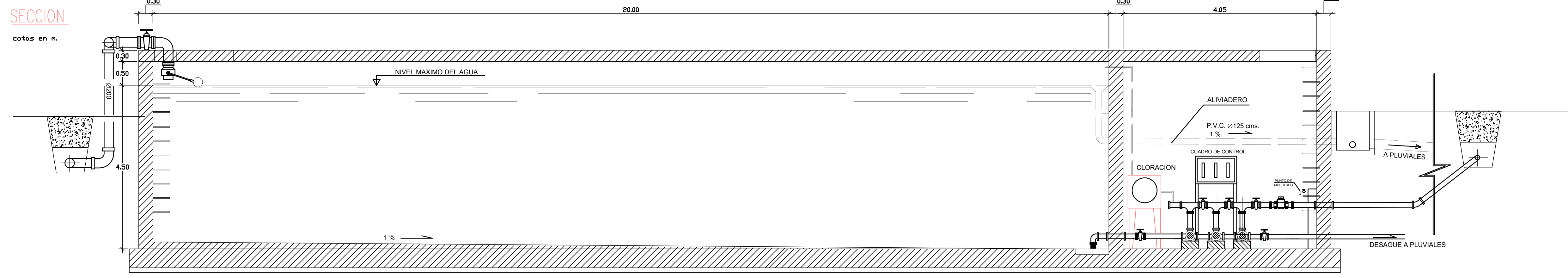
LUIS ESCARCEÑA GIL
JOSE M. ARAGÓN JIMÉNEZ

ENCUADRE: 11000
FECHA: 11/01/2021

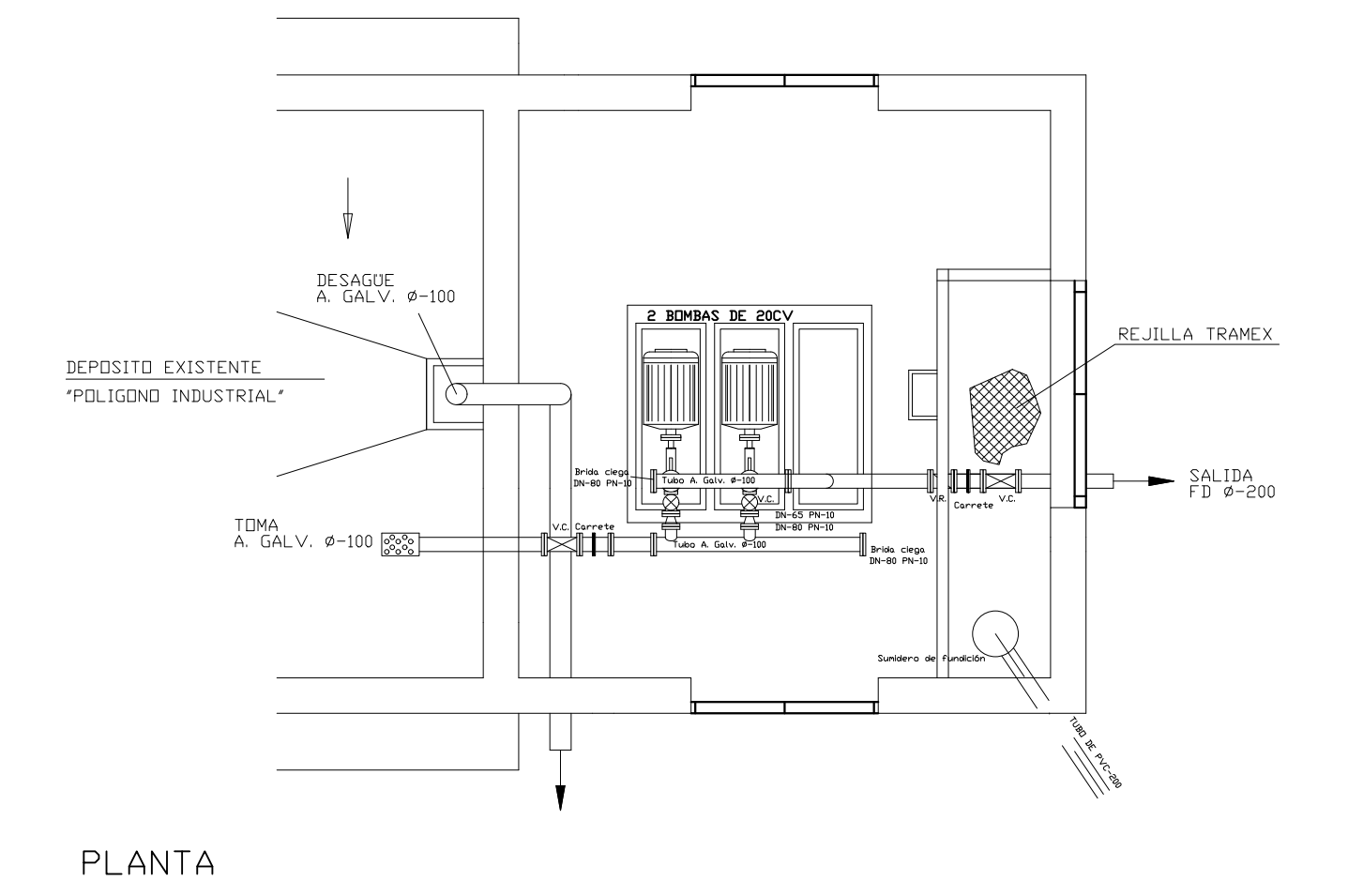
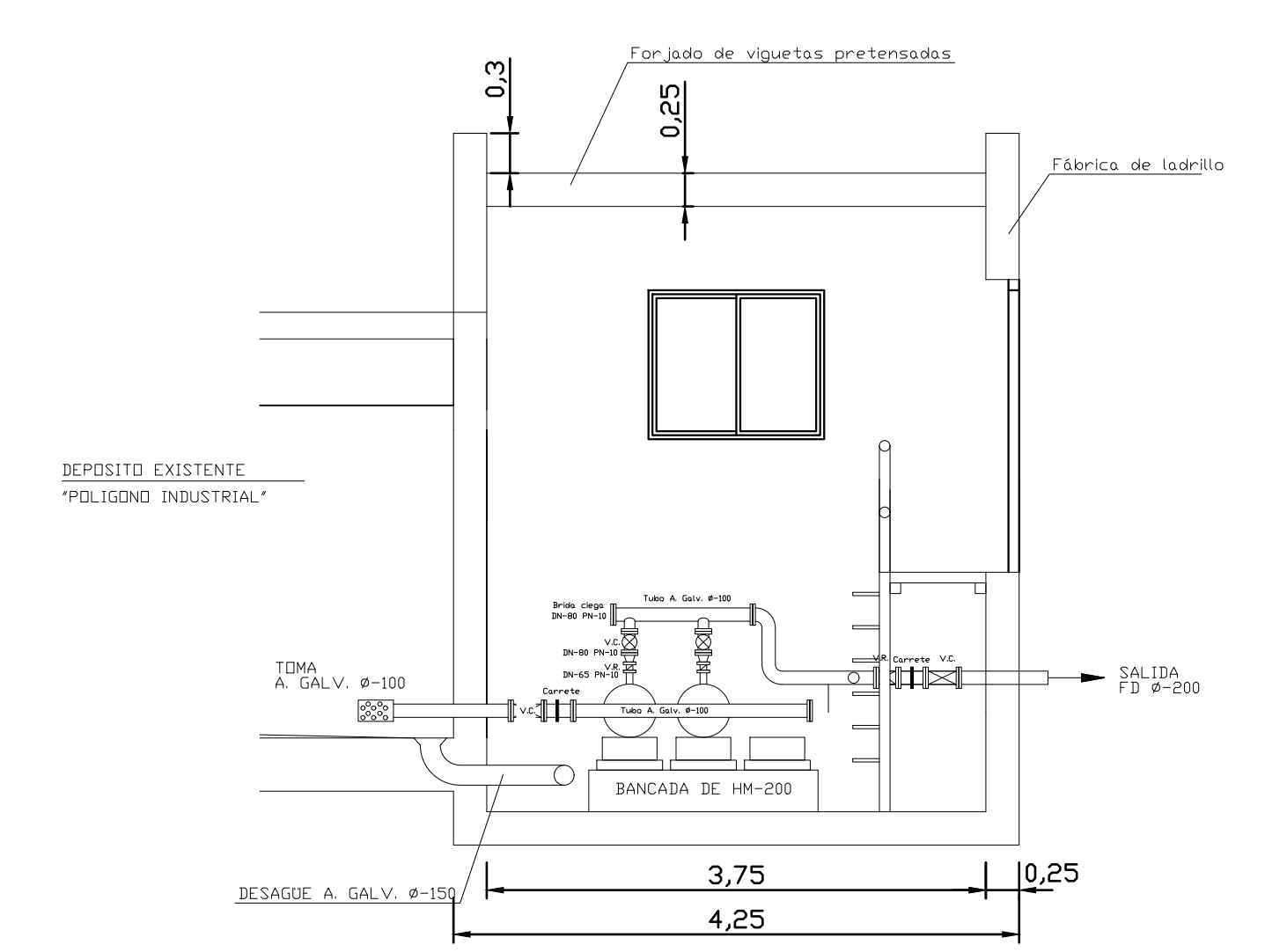


LEYENDA DE RIEGO DE VIALES	
	BOCA DE RIEGO
	TUBERIA DE RIEGO P.E.A.D. Ø50 MM
	CONEXION DE RIEGO CON CONTADOR
	VALVULA DE CORTE EN ARQUETA
	ACOMETIDA DE RIEGO A ZONA VERDE
	TUBERIA DE GOTEO P.E. Ø16 MM
	TUBO GOTERO EN ALCORQUE

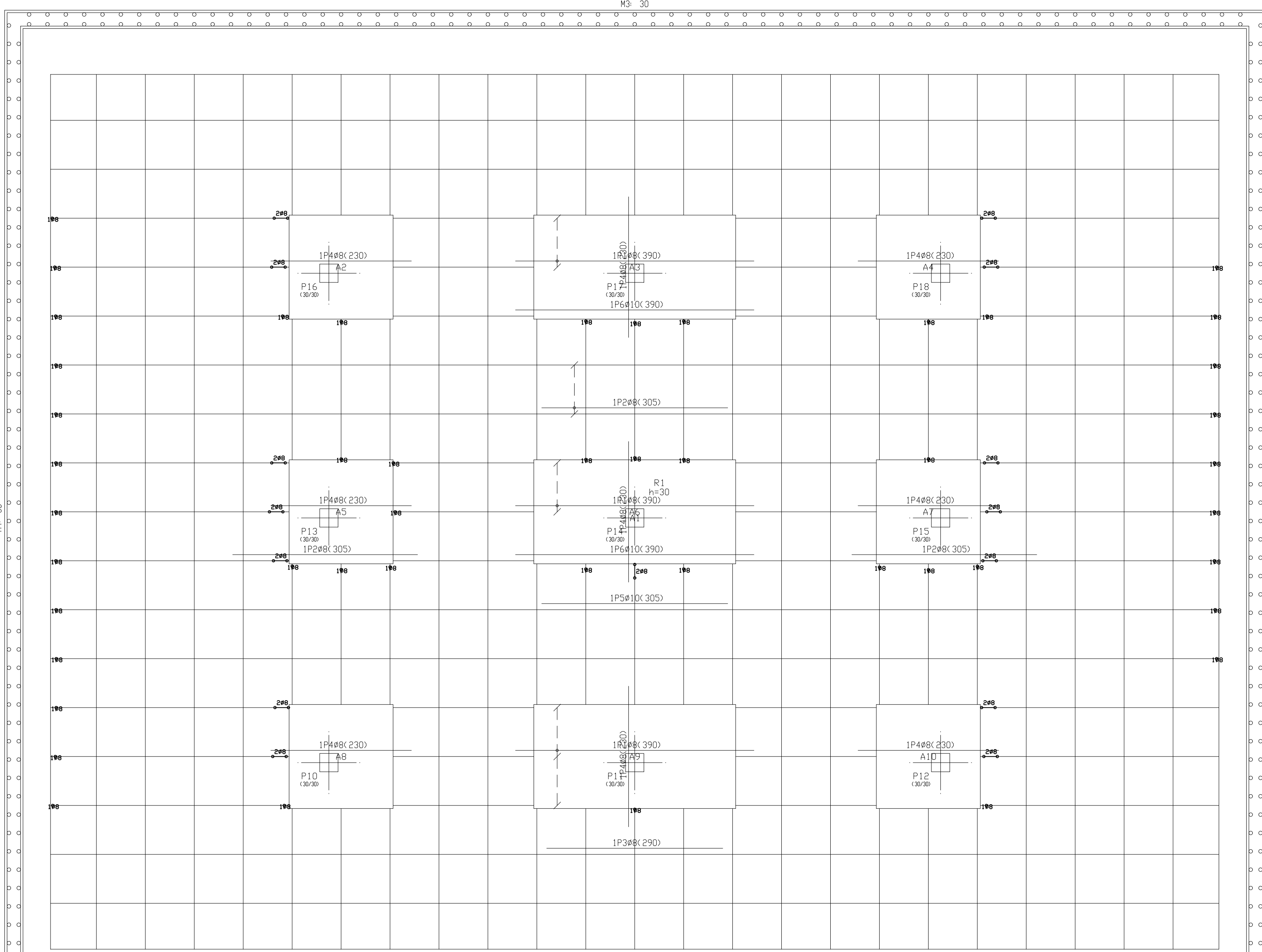
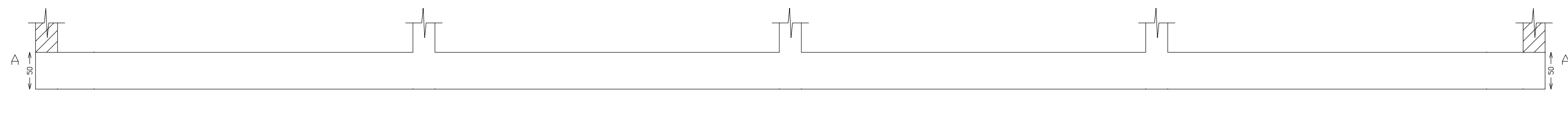
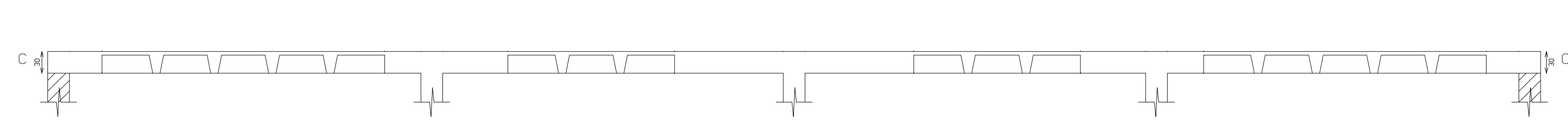
	PROYECTO DE URBANIZACIÓN DEL SECTOR SUP-R-1 "SALADAVEJIA" DEL P.G.O.U. DE ESTEPONA, MÁLAGA. TEXTO REFUNDIDO ENERO 2021	FAGTOS 1:1000 ENERO 2021
	II RED DE RIEGO. VIALES. PROPIEDAD: JUNTA DE COMPENSACIÓN SUP R-1 "Saladavejia"	
LUIS ESCARCELA GIL <small>Ingeniero de arquitectura y urbanismo</small>	JOSÉ M. ARAÇÓN JIMÉNEZ <small>Arquitecto</small>	<small>ESTEPONA MÁLAGA 29112 T94 123 192 BOJARDI</small>



BOMBEO - LLENADO DEPOSITO

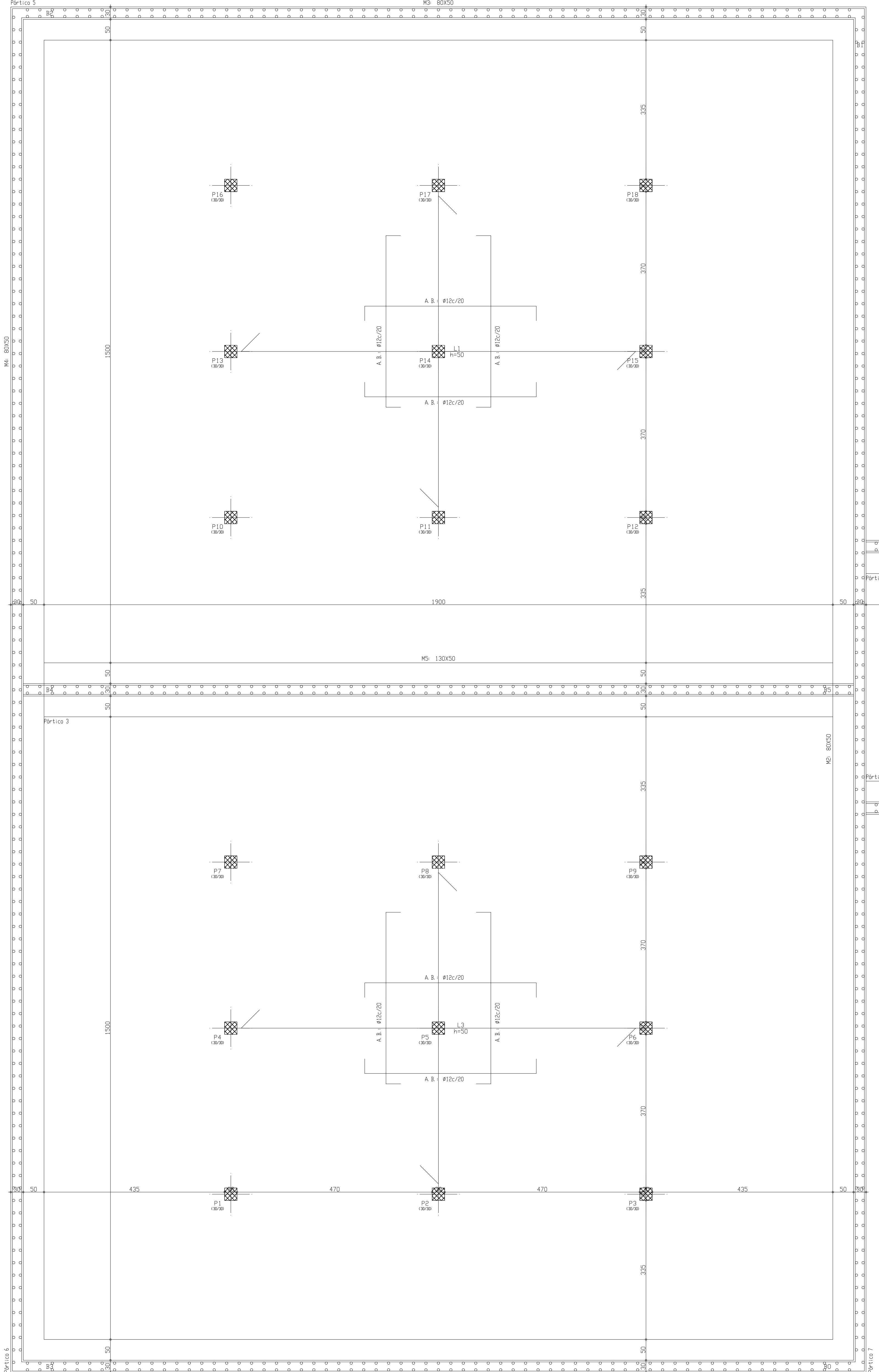
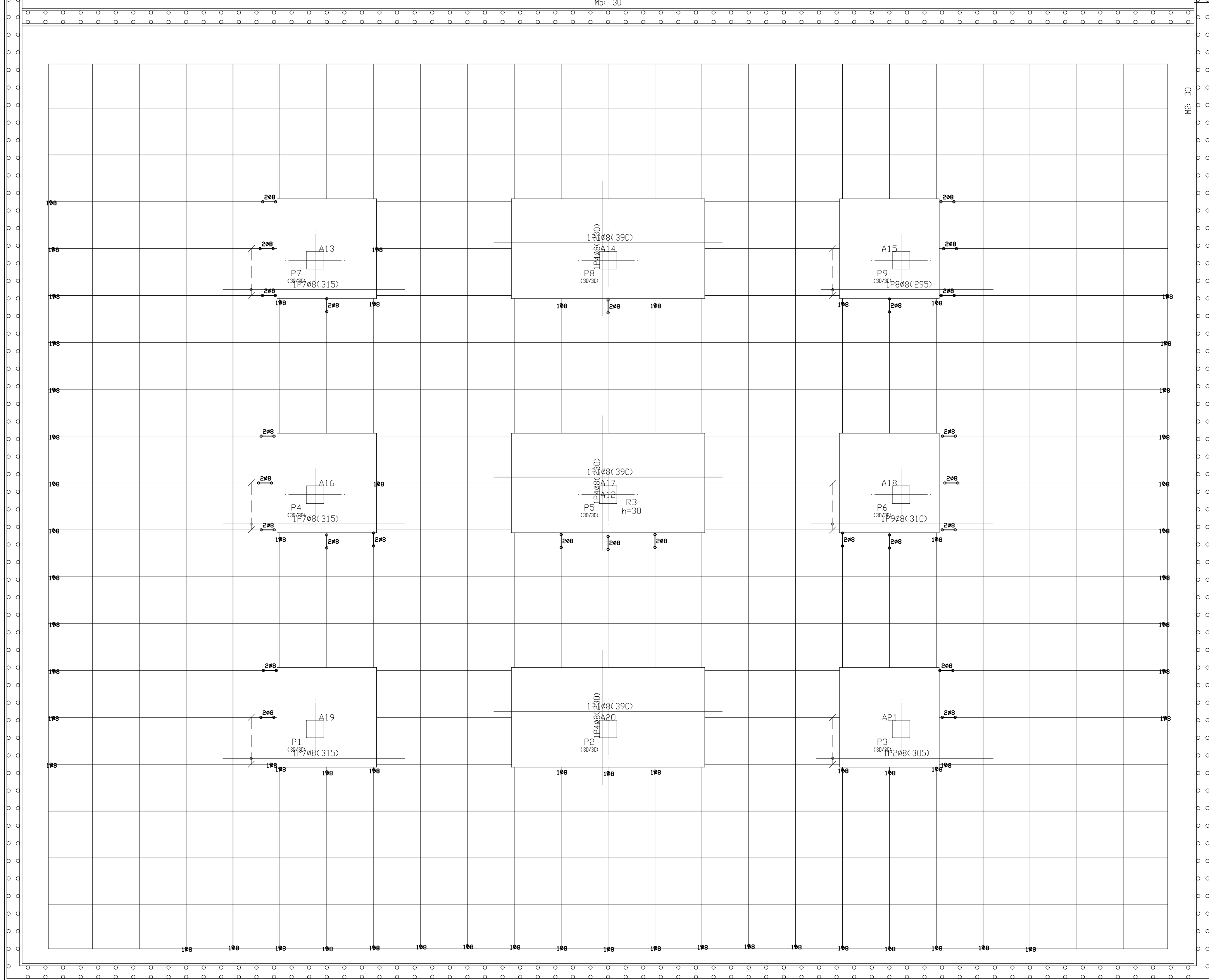
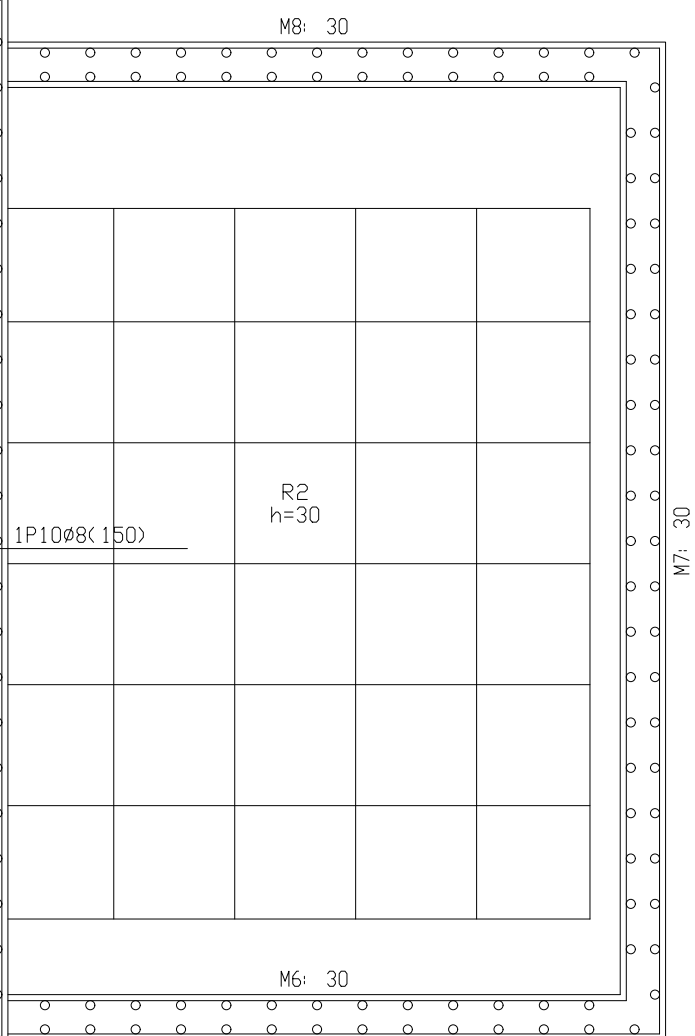


PROYECTO DE URBANIZACIÓN DEL SECTOR SUP-R1 "SALADAVEJA" DEL P.G.O.U. DE ESTEPONA, MÁLAGA.
 TEXTO REFUNDIDO ENERO 2021
2.1 DEPOSITO DE AGUA. EQUIPAMIENTO.
 PROPIEDAD: JUNTA DE COMPENSACIÓN SUP R-1 "Saladaveja"
 LUIS ESCARZINA GIL JOSÉ M. ARAÇÓN JIMÉNEZ
Escritura de constitución y estatutos: LUIS ESCARZINA GIL - JOSÉ M. ARAÇÓN JIMÉNEZ - 11/enero/2021 - 11/ene/20 - 11/ene/20 - ESTEPONA MÁLAGA 292 794 123 192 204040

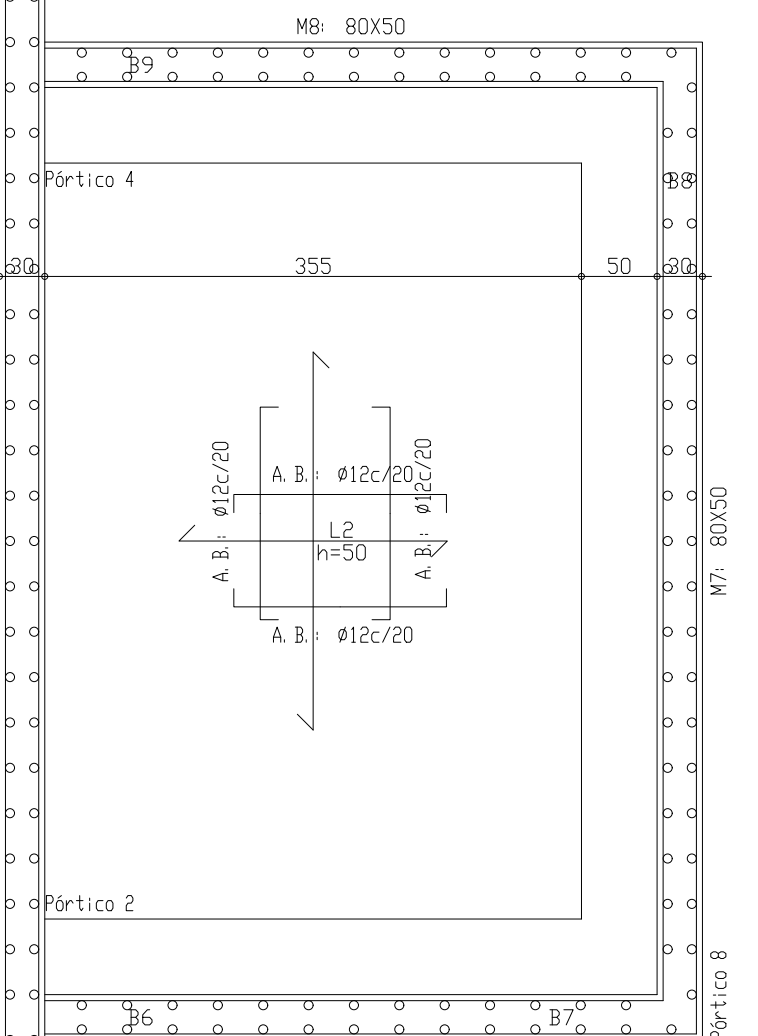


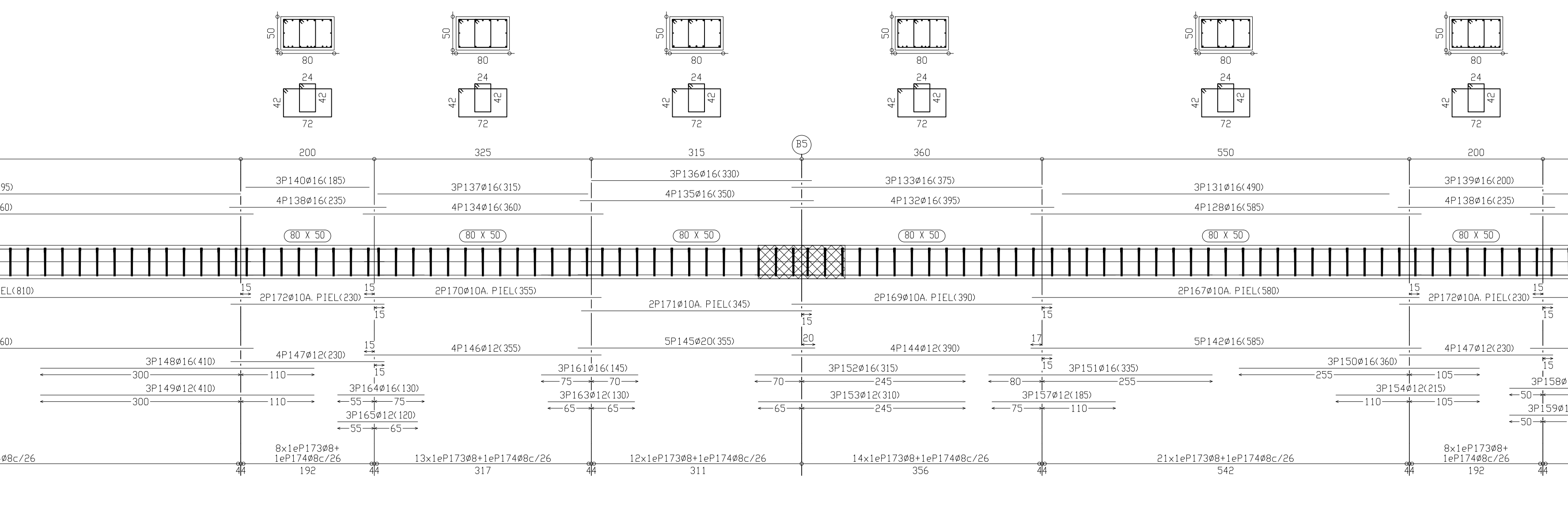
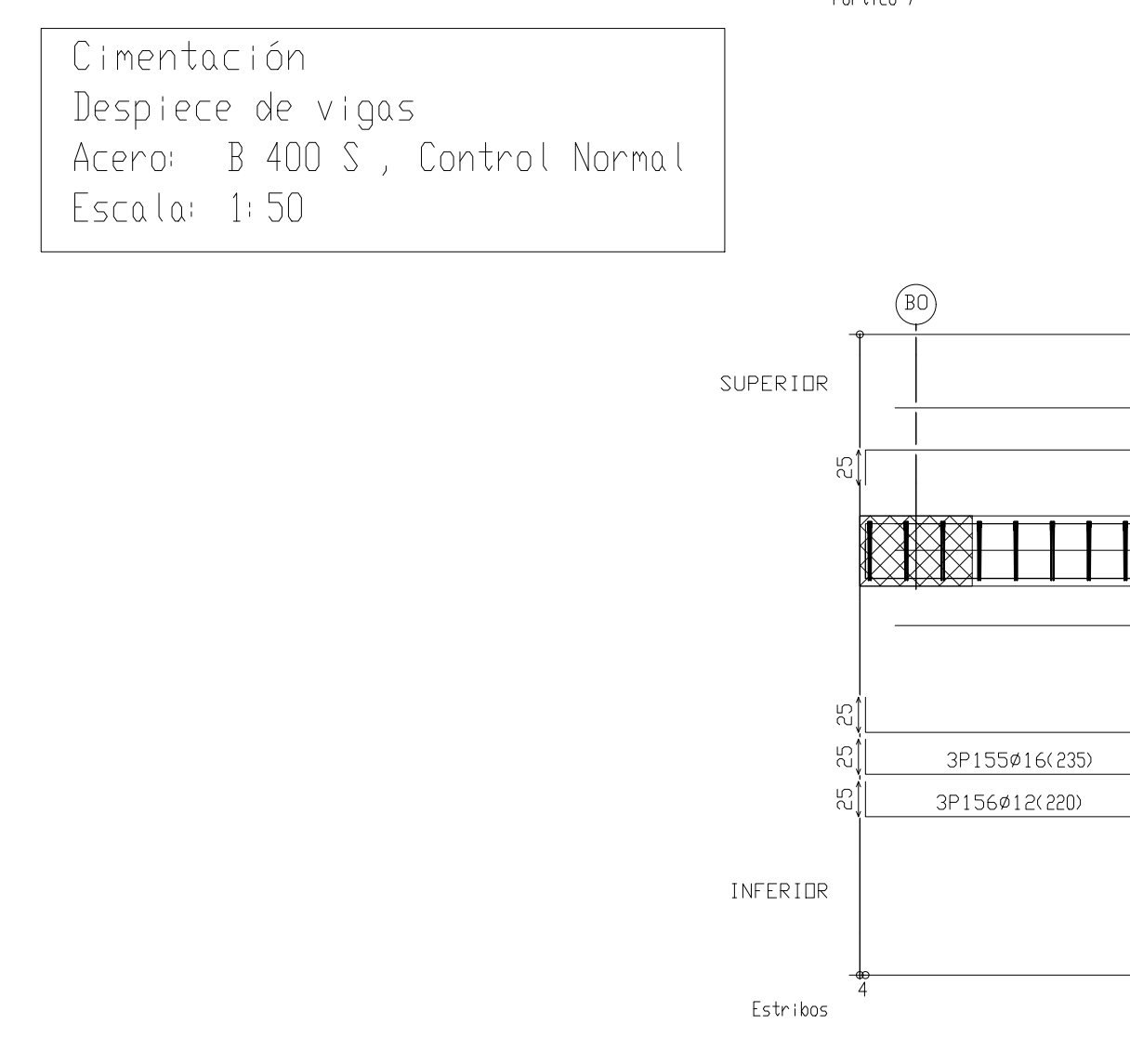
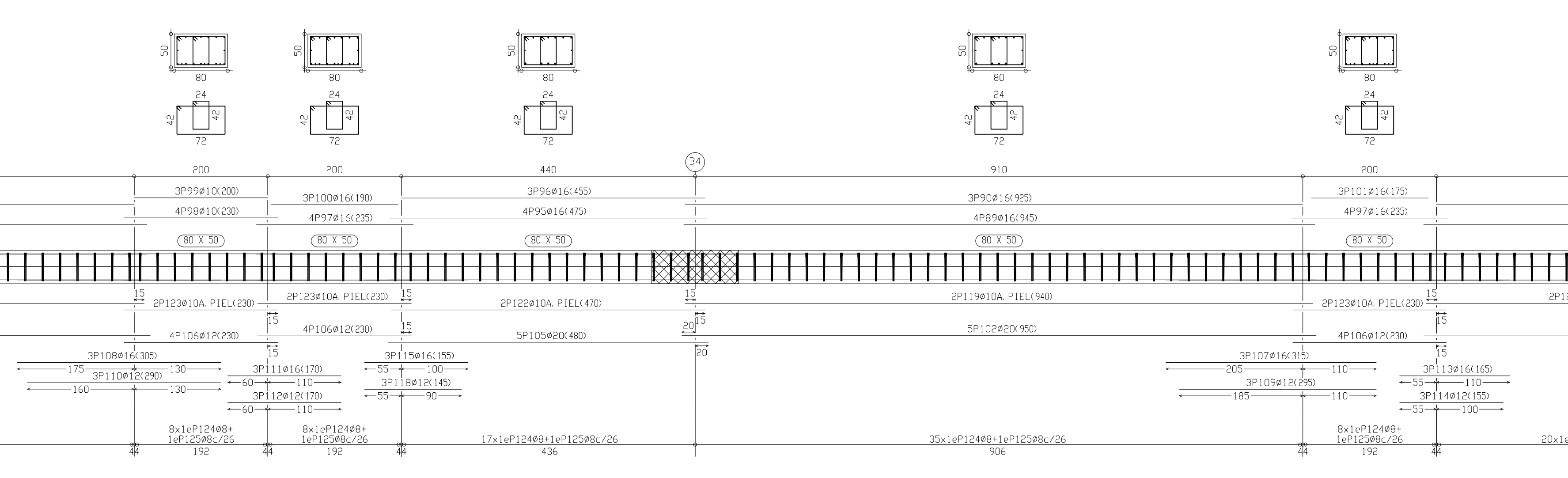
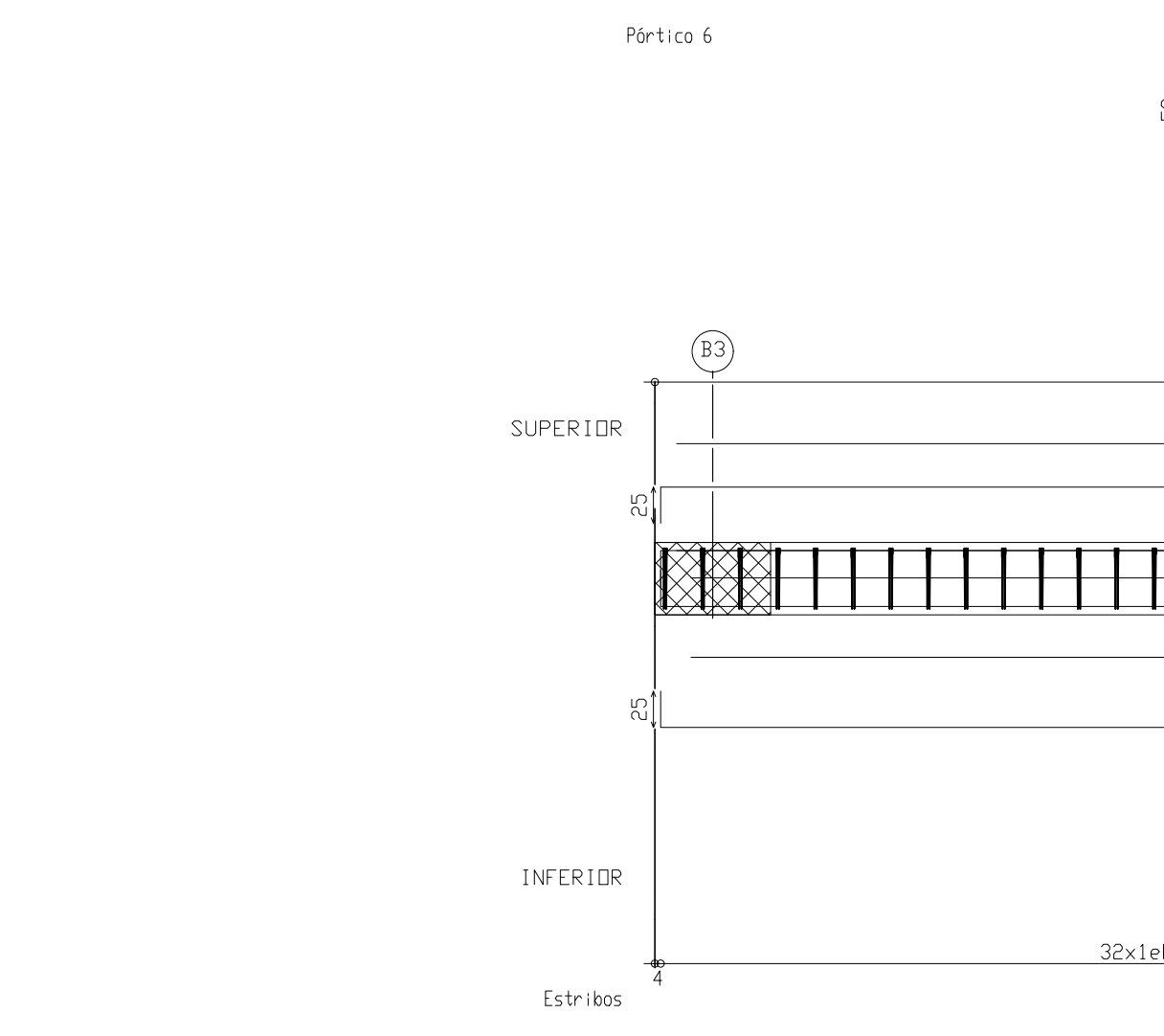
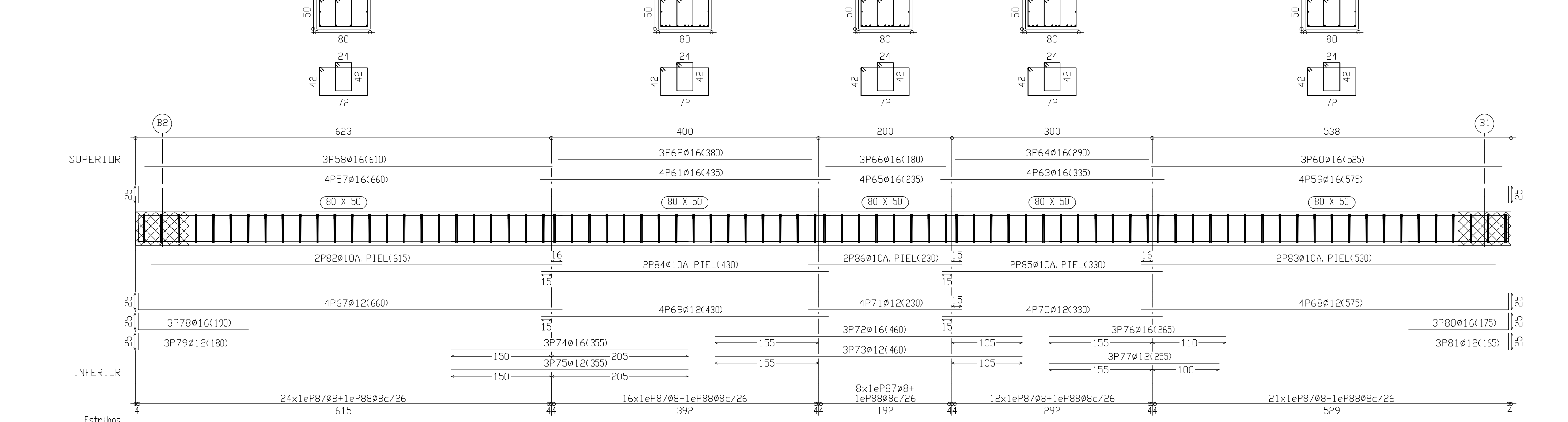
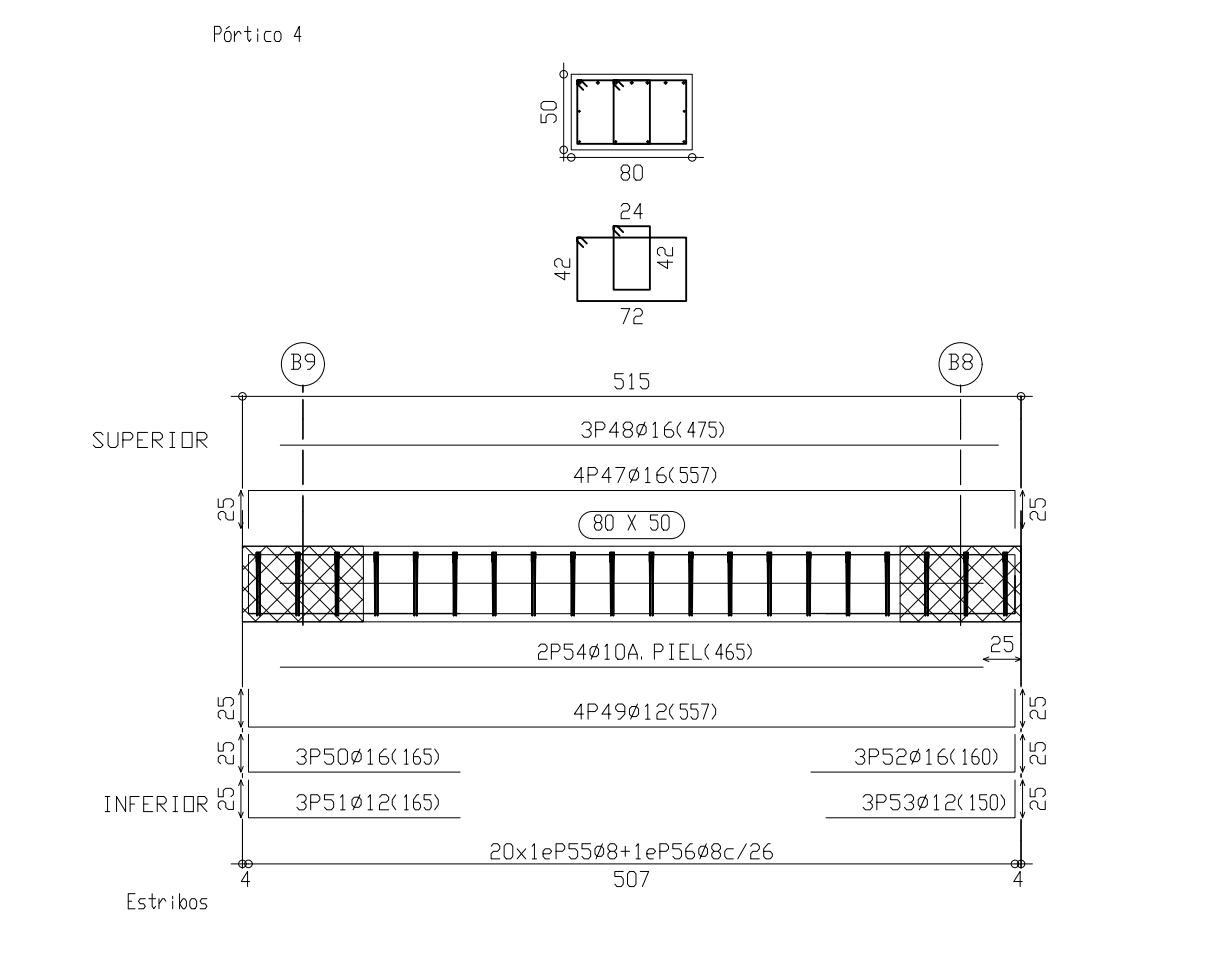
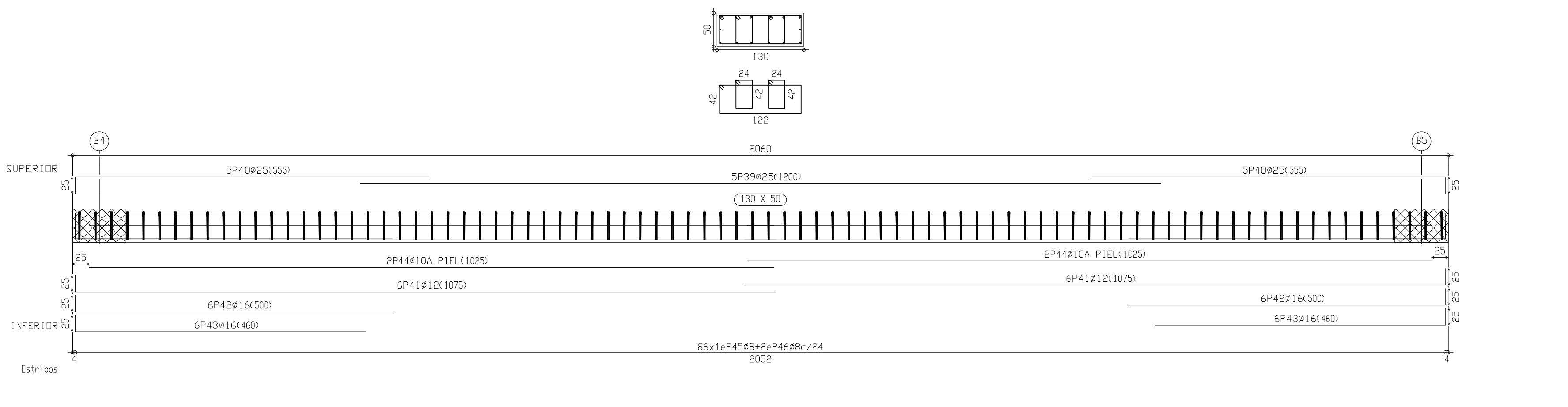
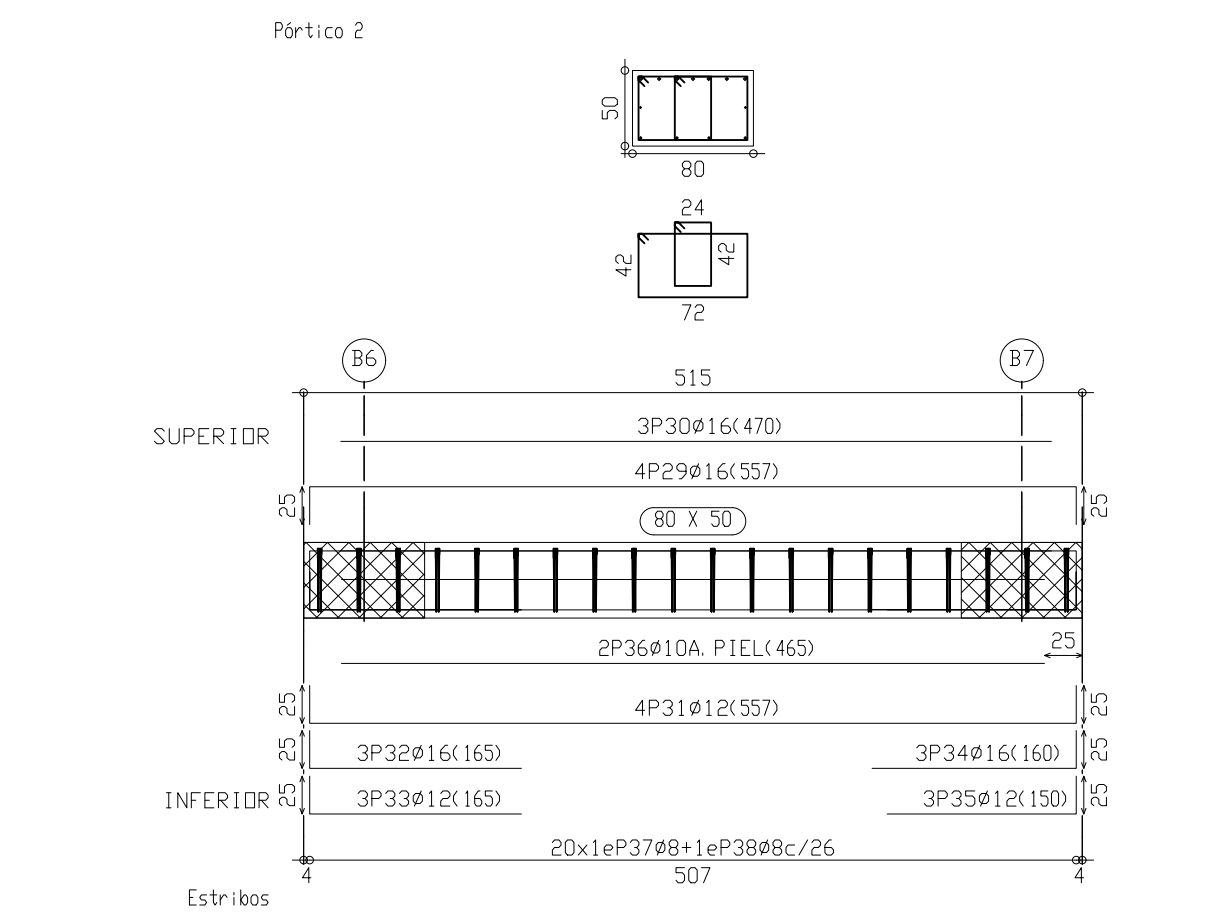
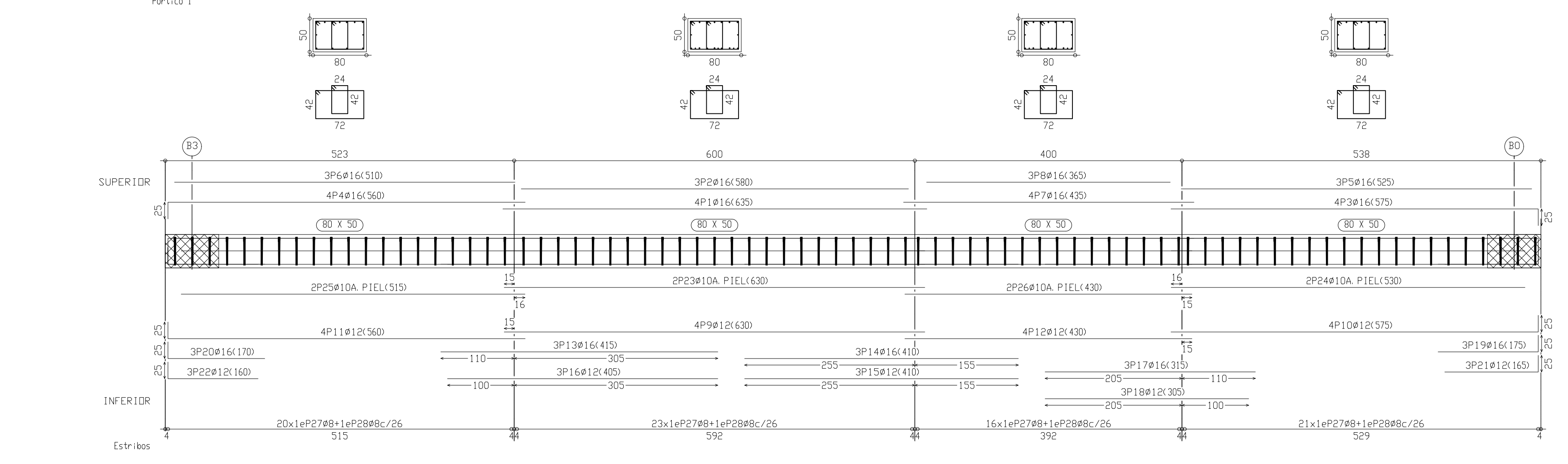
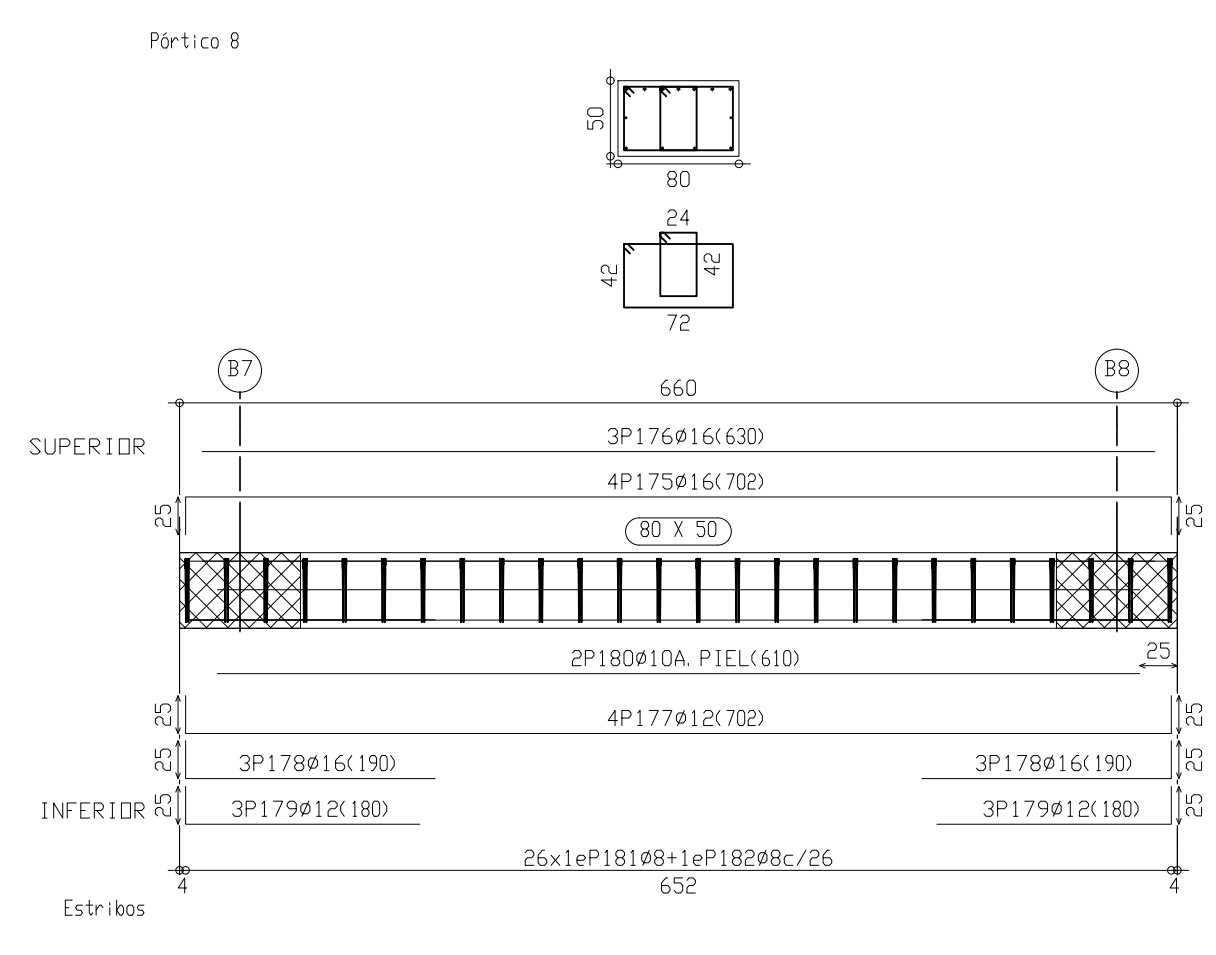
Forjado 1
 Armadura inferior **
 Hormigón Hk-25, Control Estadístico
 Armadura base en nervios de reticular inferior (R2)
 Armadura base en óvalos (por cuadrícula) inferior (R10)
 Escala: 1/50

Forjado 1
 Armadura superior **
 Hormigón Hk-25, Control Estadístico
 B 400 S, Control Normal
 Armadura base en nervios de reticular superior (R2)
 Armadura base en óvalos (por cuadrícula) superior (R10)
 Armadura de refuerzo superior (utilizada en plano)
 Escala: 1/50



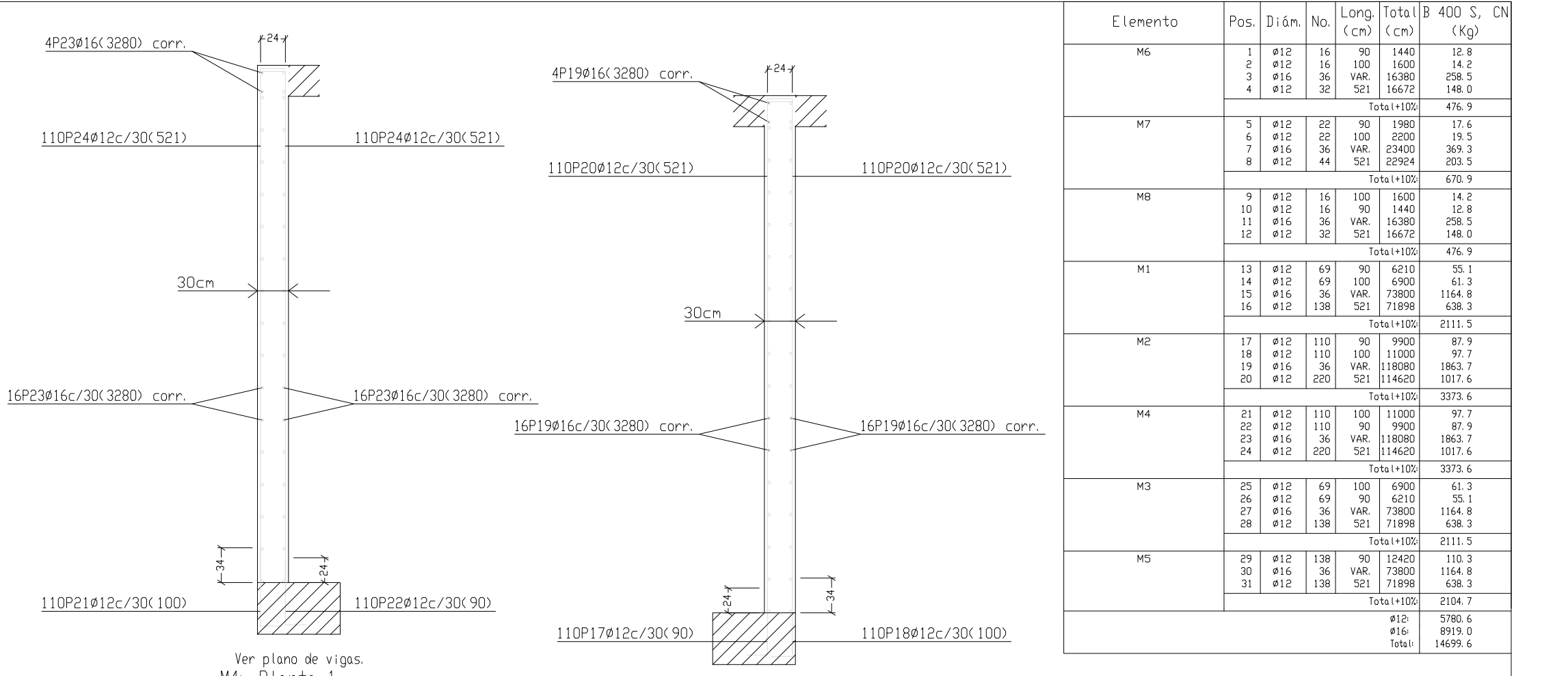
Cimentación
 Repartido
 Armadura base en lasas de cimentación
 Paños L1,L2,L3
 Superior #12 cada 20 Inferior #12 cada 20
 Escala: 1/50





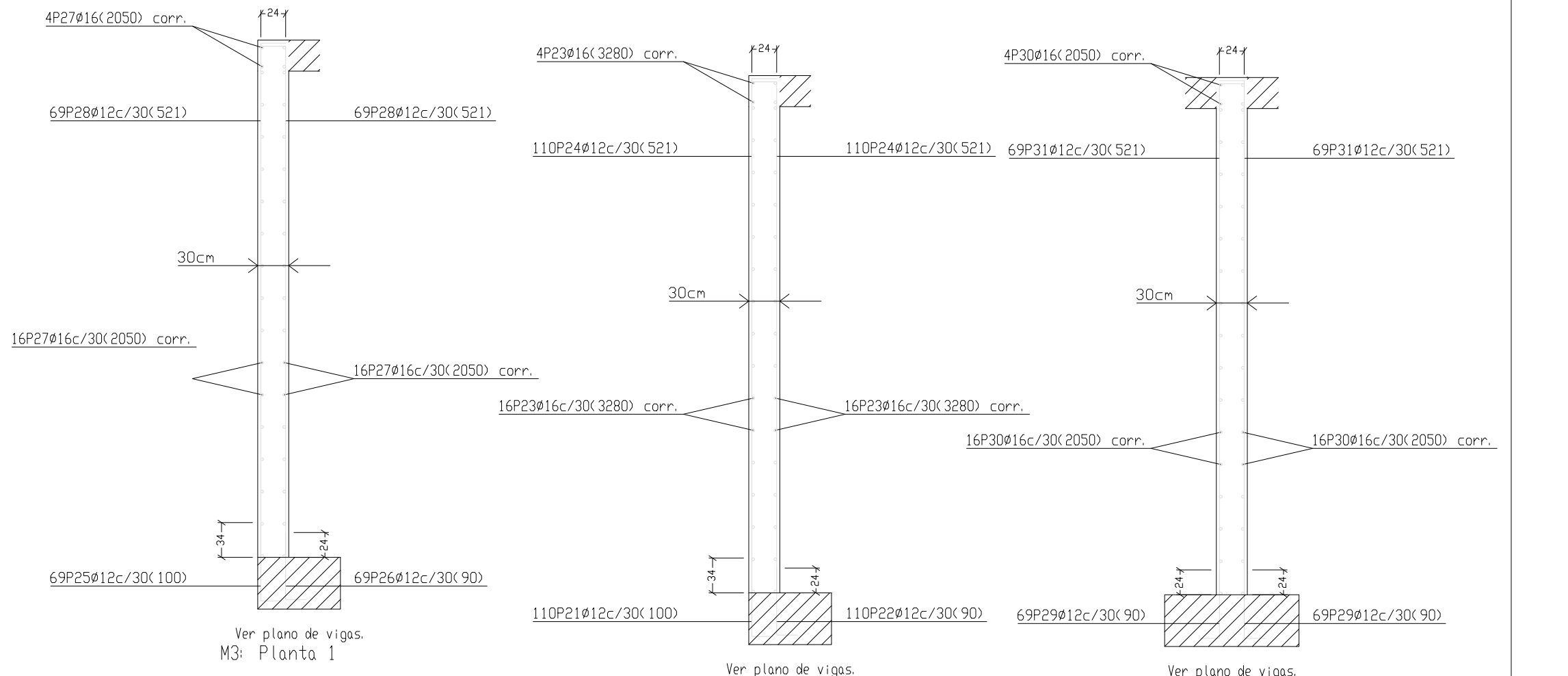
Cimentación
Despice de vigas
Acero: B 400 S, Control Normal
Escala: 1:50

Elemento	Pos.	Dia. (cm)	No.	Long. (cm)	Total (cm)	Peso (kg)
Partida 1	1	12	10	100	1000	100
	2	12	10	100	1000	100
	3	12	10	100	1000	100
	4	12	10	100	1000	100
	5	12	10	100	1000	100
	6	12	10	100	1000	100
	7	12	10	100	1000	100
	8	12	10	100	1000	100
	9	12	10	100	1000	100
	10	12	10	100	1000	100
Partida 2	1	12	10	100	1000	100
	2	12	10	100	1000	100
	3	12	10	100	1000	100
	4	12	10	100	1000	100
	5	12	10	100	1000	100
	6	12	10	100	1000	100
	7	12	10	100	1000	100
	8	12	10	100	1000	100
	9	12	10	100	1000	100
	10	12	10	100	1000	100
Partida 3	1	12	10	100	1000	100
	2	12	10	100	1000	100
	3	12	10	100	1000	100
	4	12	10	100	1000	100
	5	12	10	100	1000	100
	6	12	10	100	1000	100
	7	12	10	100	1000	100
	8	12	10	100	1000	100
	9	12	10	100	1000	100
	10	12	10	100	1000	100
Partida 4	1	12	10	100	1000	100
	2	12	10	100	1000	100
	3	12	10	100	1000	100
	4	12	10	100	1000	100
	5	12	10	100	1000	100
	6	12	10	100	1000	100
	7	12	10	100	1000	100
	8	12	10	100	1000	100
	9	12	10	100	1000	100
	10	12	10	100	1000	100
Partida 5	1	12	10	100	1000	100
	2	12	10	100	1000	100
	3	12	10	100	1000	100
	4	12	10	100	1000	100
	5	12	10	100	1000	100
	6	12	10	100	1000	100
	7	12	10	100	1000	100
	8	12	10	100	1000	100
	9	12	10	100	1000	100
	10	12	10	100	1000	100
Partida 6	1	12	10	100	1000	100
	2	12	10	100	1000	100
	3	12	10	100	1000	100
	4	12	10	100	1000	100
	5	12	10	100	1000	100
	6	12	10	100	1000	100
	7	12	10	100	1000	100
	8	12	10	100	1000	100
	9	12	10	100	1000	100
	10	12	10	100	1000	100
Partida 7	1	12	10	100	1000	100
	2	12	10	100	1000	100
	3	12	10	100	1000	100
	4	12	10	100	1000	100
	5	12	10	100	1000	100
	6	12	10	100	1000	100
	7	12	10	100	1000	100
	8	12	10	100	1000	100
	9	12	10	100	1000	100
	10	12	10	100	1000	100
Partida 8	1	12	10	100	1000	100
	2	12	10	100	1000	100
	3	12	10	100	1000	100
	4	12	10	100	1000	100
	5	12	10	100	1000	100
	6	12	10	100	1000	100
	7	12	10	100	1000	100
	8	12	10	100	1000	100
	9	12	10	100	1000	100
	10	12	10	100	1000	100
Partida 9	1	12	10	100	1000	100
	2	12	10	100	1000	100
	3	12	10	100	1000	100
	4	12	10	100	1000	100
	5	12	10	100	1000	100
	6	12	10	100	1000	100
	7	12	10	100	1000	100
	8	12	10	100	1000	100
	9	12	10	100	1000	100
	10	12	10	100	1000	100
Partida 10	1	12	10	100	1000	100
	2	12	10	100	1000	100
	3	12	10	100	1000	100
	4	12	10	100	1000	100
	5	12	10	100	1000	100
	6	12	10	100	1000	100
	7	12	10	100	1000	100
	8	12	10	100	1000	100
	9	12	10	100	1000	100
	10	12	10	100	1000	100



Resumen Acero	Long. total (cm)	Peso (kg)
B 400 S, CN #12	850.1	830
#16	738.0	1281
Total	1588.1	2111

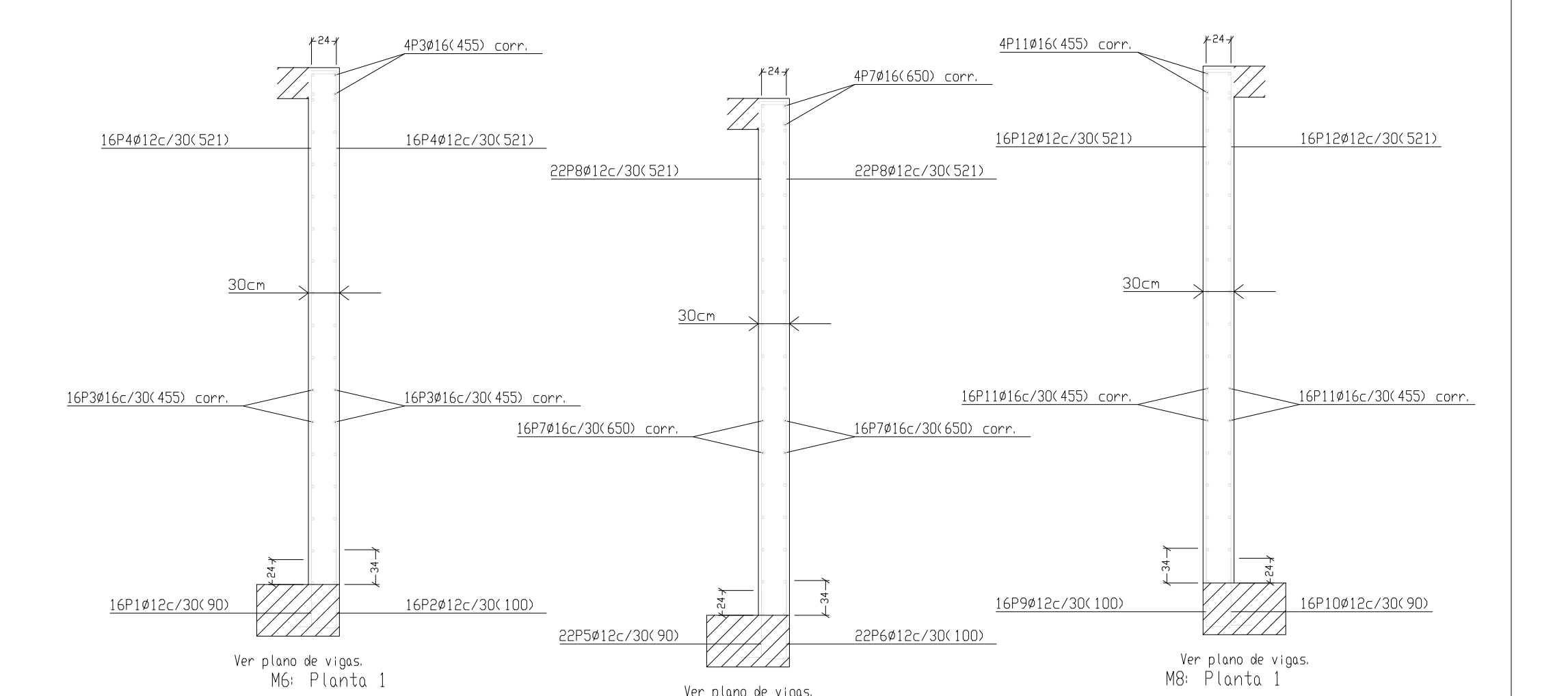
Resumen Acero	Long. total (cm)	Peso (kg)
B 400 S, CN #12	1355.2	1323
#16	1180.8	2050
Total	2536.0	3373



Resumen Acero	Long. total (cm)	Peso (kg)
B 400 S, CN #12	850.1	830
#16	738.0	1281
Total	1588.1	2111

Resumen Acero	Long. total (cm)	Peso (kg)
B 400 S, CN #12	1255.2	1223
#16	1180.8	2050
Total	2436.0	3273

Resumen Acero	Long. total (cm)	Peso (kg)
B 400 S, CN #12	843.2	823
#16	738.0	1281
Total	1581.2	2104



Resumen Acero	Long. total (cm)	Peso (kg)
B 400 S, CN #12	197.1	193
#16	163.8	284
Total	360.9	477

Resumen Acero	Long. total (cm)	Peso (kg)
B 400 S, CN #12	271.0	265
#16	234.0	406
Total	505.0	671

Resumen Acero	Long. total (cm)	Peso (kg)
B 400 S, CN #12	163.8	167
#16	163.8	284
Total	327.6	451

Alzado muros
Hormigón: HA-25, Control Estadístico
Acero: B 400 S, Control Normal
Escala: 1:50

P1=P2=P3=P4=P5=P6
P7=P8=P9=P10=P11
P12=P13=P14=P15
P16=P17=P18

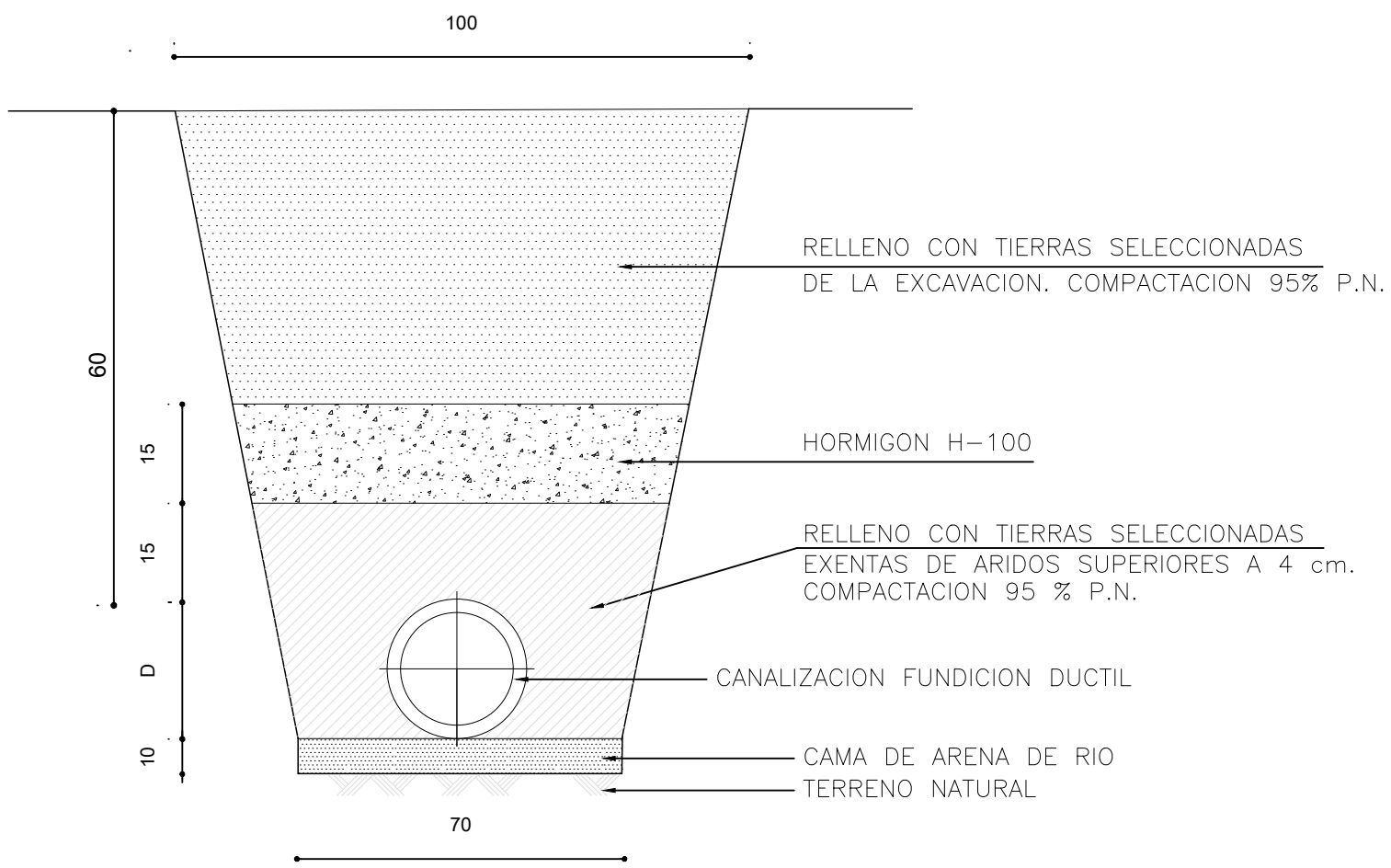
Pilares que terminan en Forjado 1
Hormigón: HA-25, Control Estadístico
Acero: B 400 S, Control Normal
Escala: 1:50

Resumen Acero	Long. total (cm)	Peso (kg)
B 400 S, CN #12	767.5	767.5
#12	429.1	187
#16	419.0	606
Total	1615.6	2160

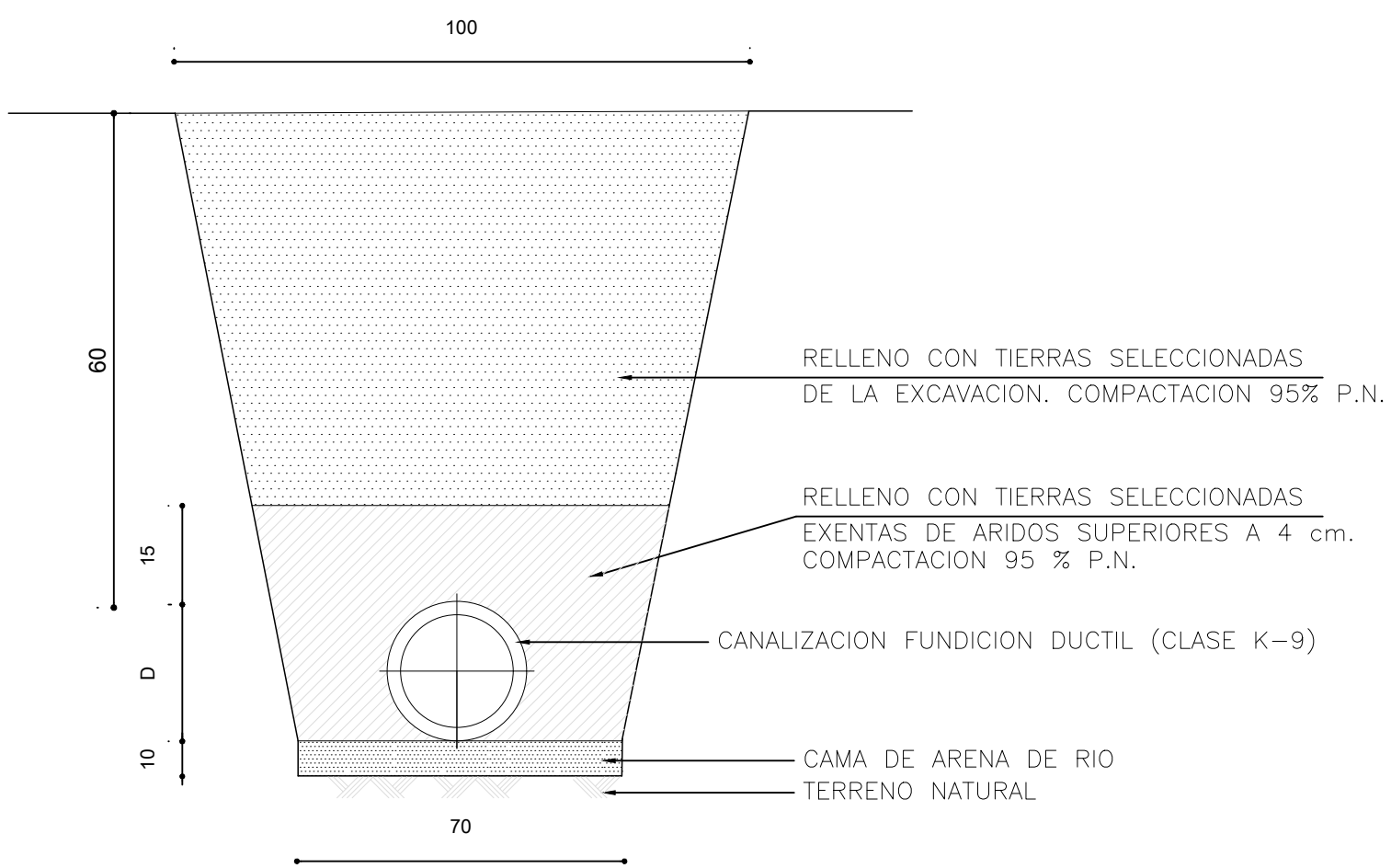
PROYECTO DE URBANIZACIÓN DEL SECTOR SUP-R1 "SALADAVEJIA" DEL P.G.O.U. DE ESTEPONA. MÁLAGA.
TEXTO REFUNDIDO ENERO 2021
23 DEPÓSITO DE AGUA. ESTRUCTURA (2/2)
PROPIEDAD: JUNTA DE COMPENSACIÓN SUP R-1 "Saladavejia"

LUIS ESCARZONA GIL
JOSE M. ARAGON JIMENEZ

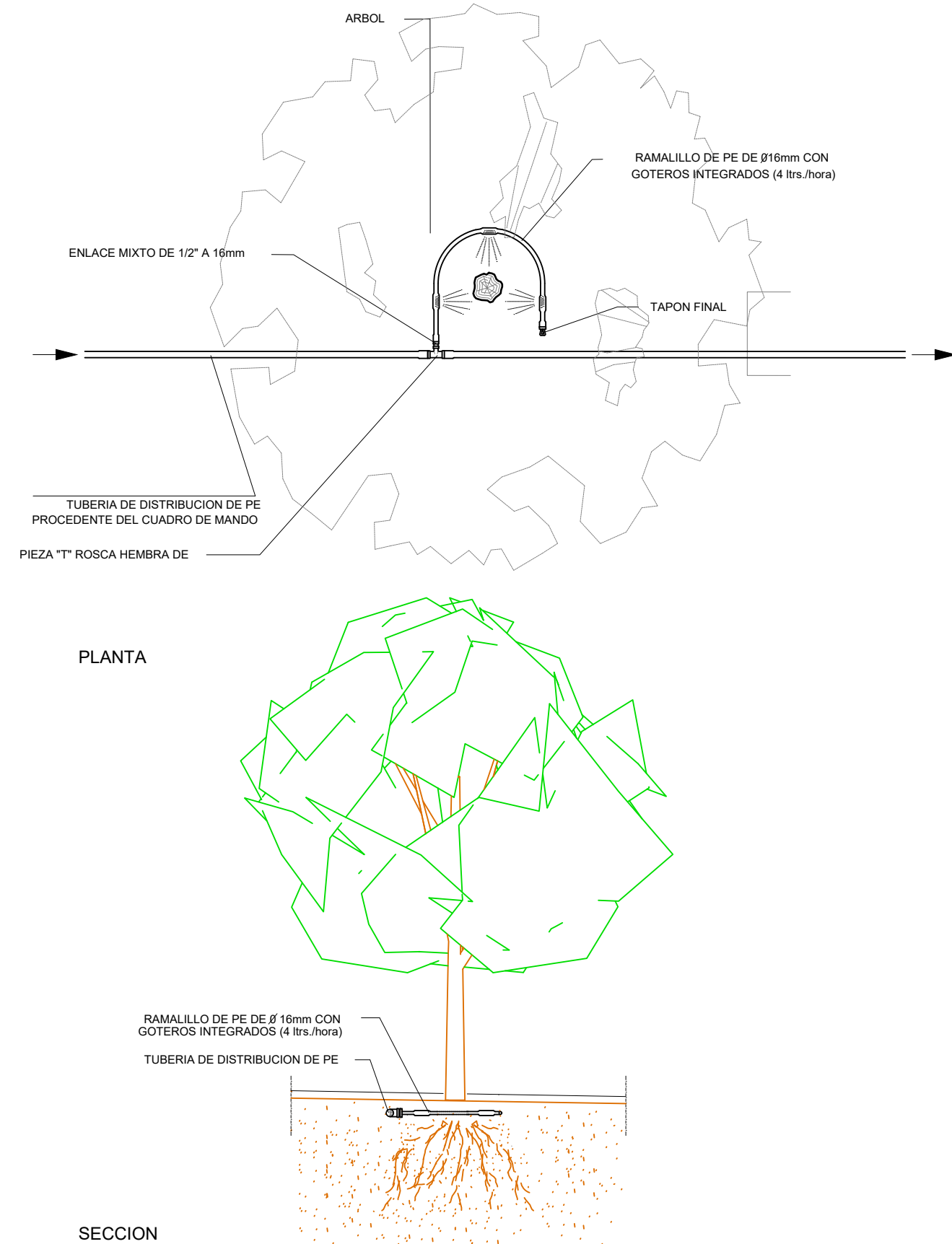
PROTECCION BAJO CALZADA
CANALIZACION FUNDICION DUCTIL



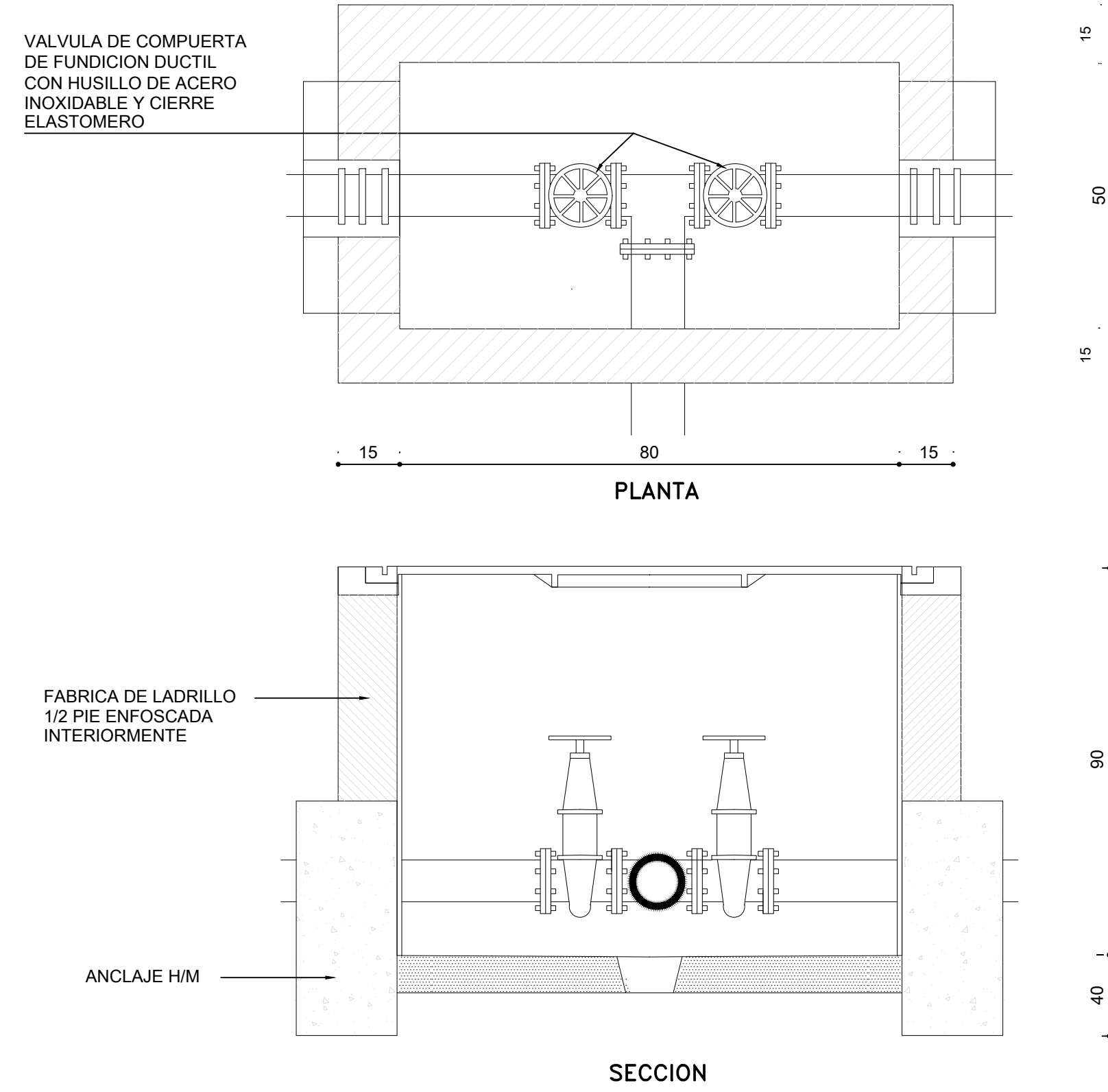
ZANJA TIPO PARA CONDUCCIÓN
DE FUNDICION (D>90 MM)



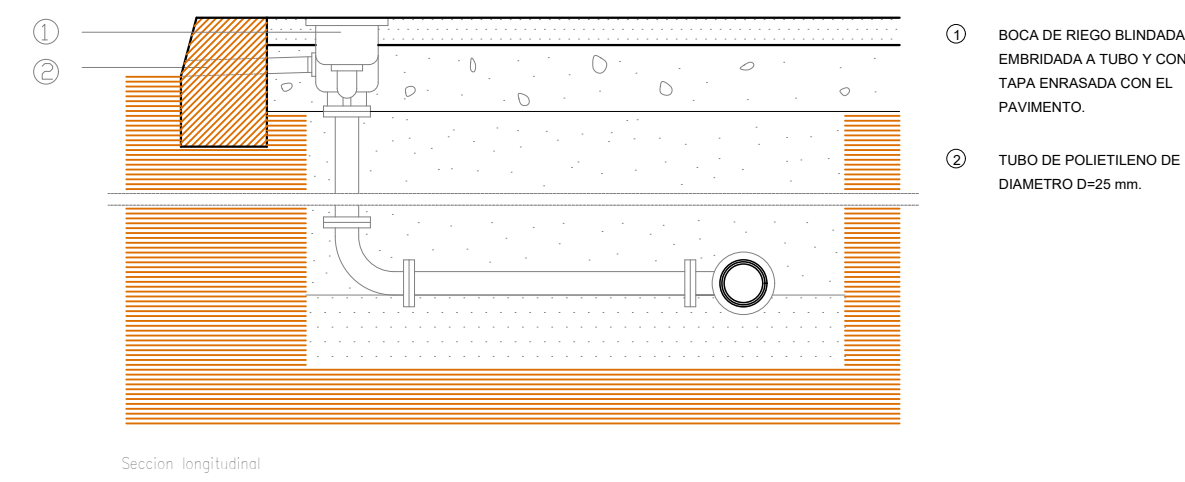
ALIMENTACION RIEGO DE ARBOLES



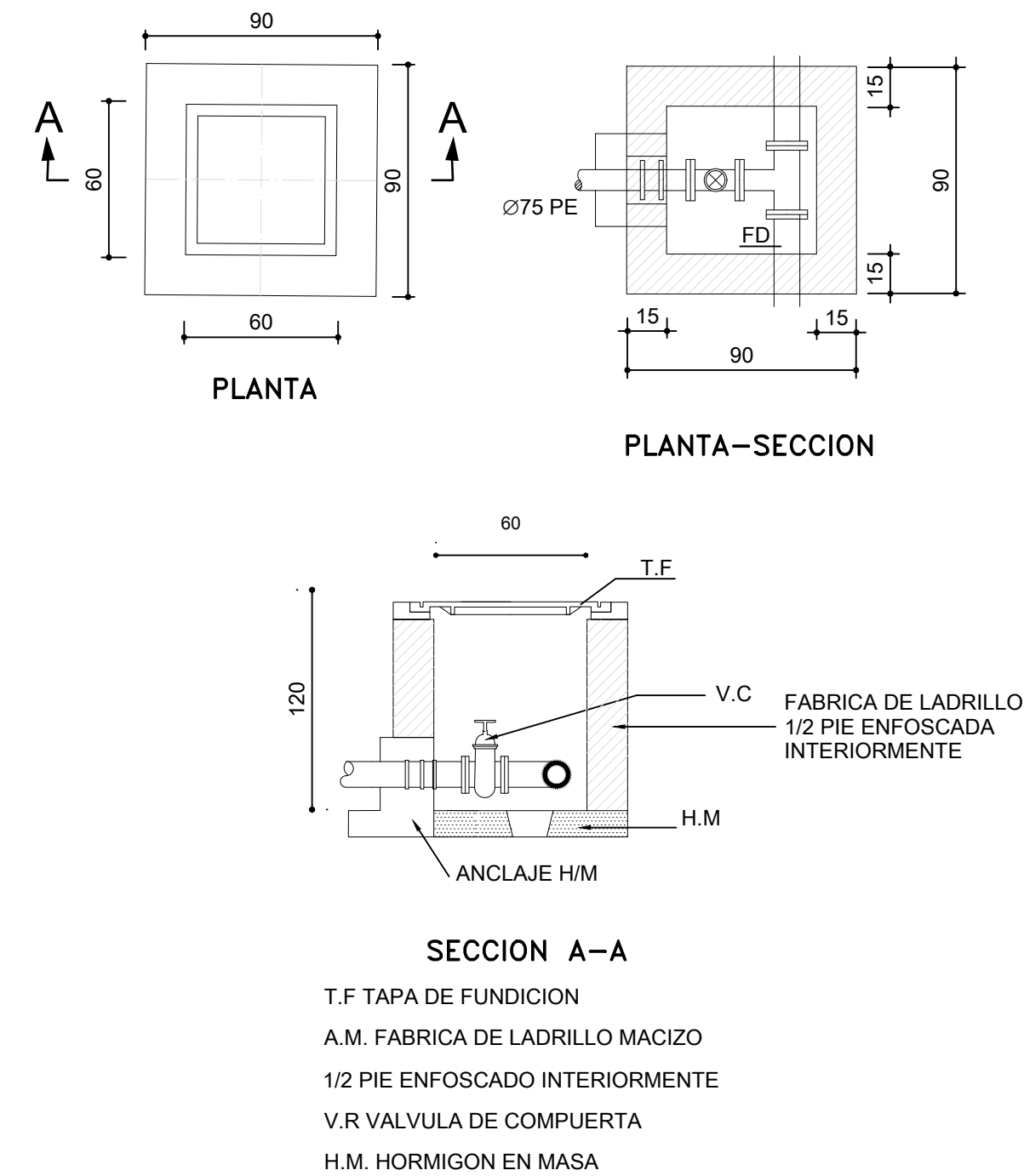
ARQUETA DE LLAVES TIPO "K"



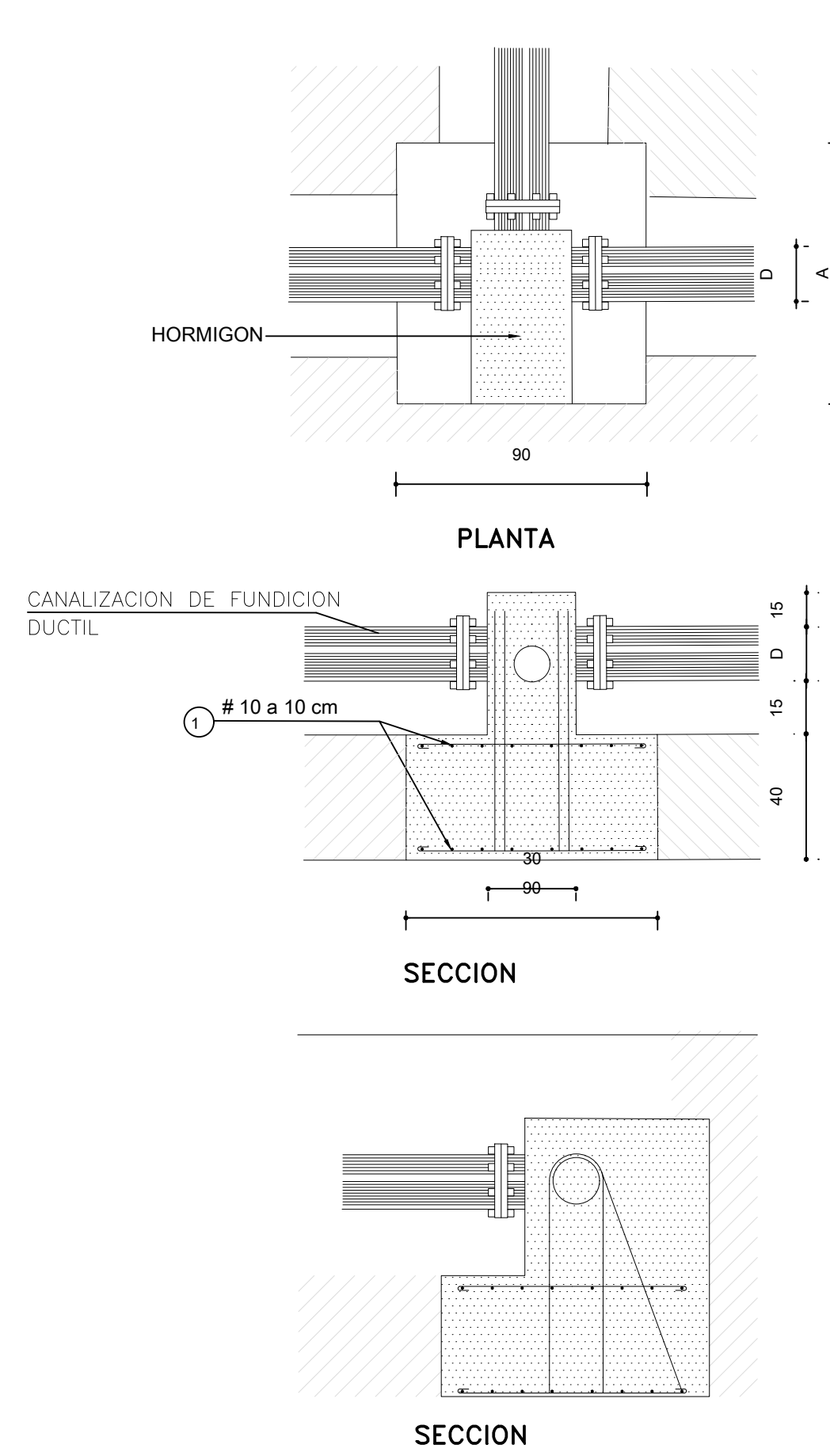
BOCA DE RIEGO BLINDADA Y COLOCADA
ESCALA 1/20



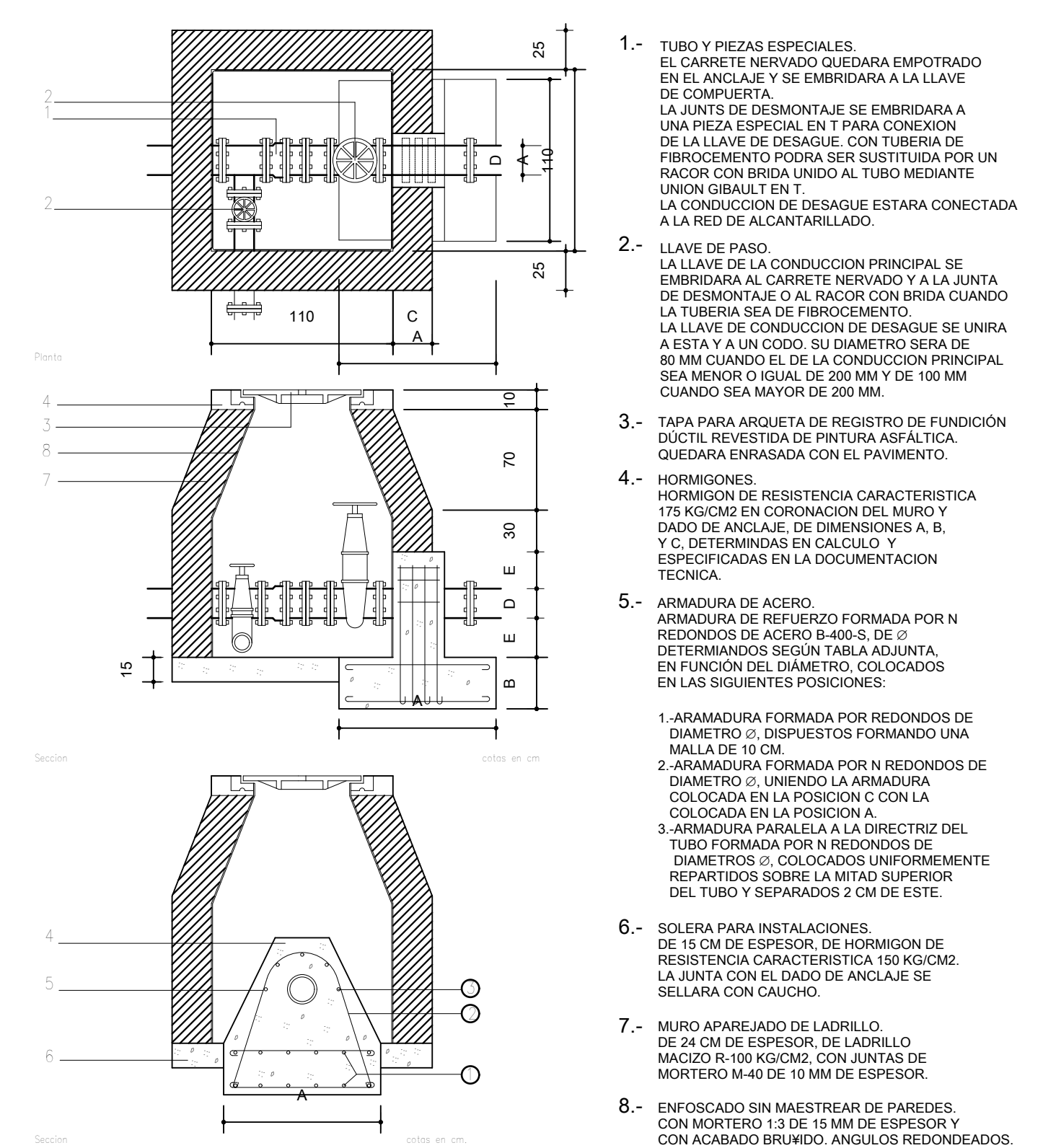
ARQUETA DE LLAVES SIMPLE



PIEZA EN T COLOCADA

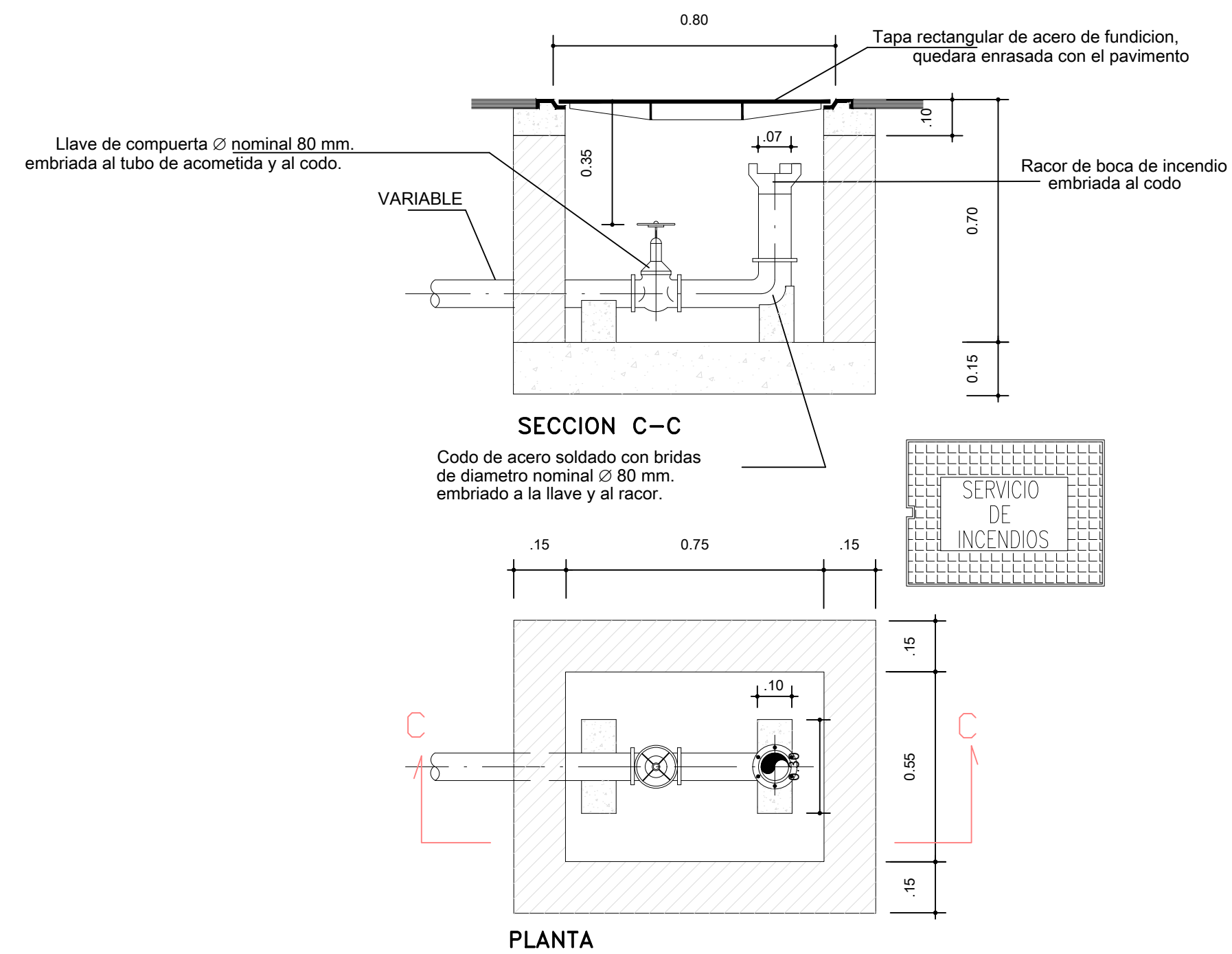


LLAVE DE PASO CON DESAGUE

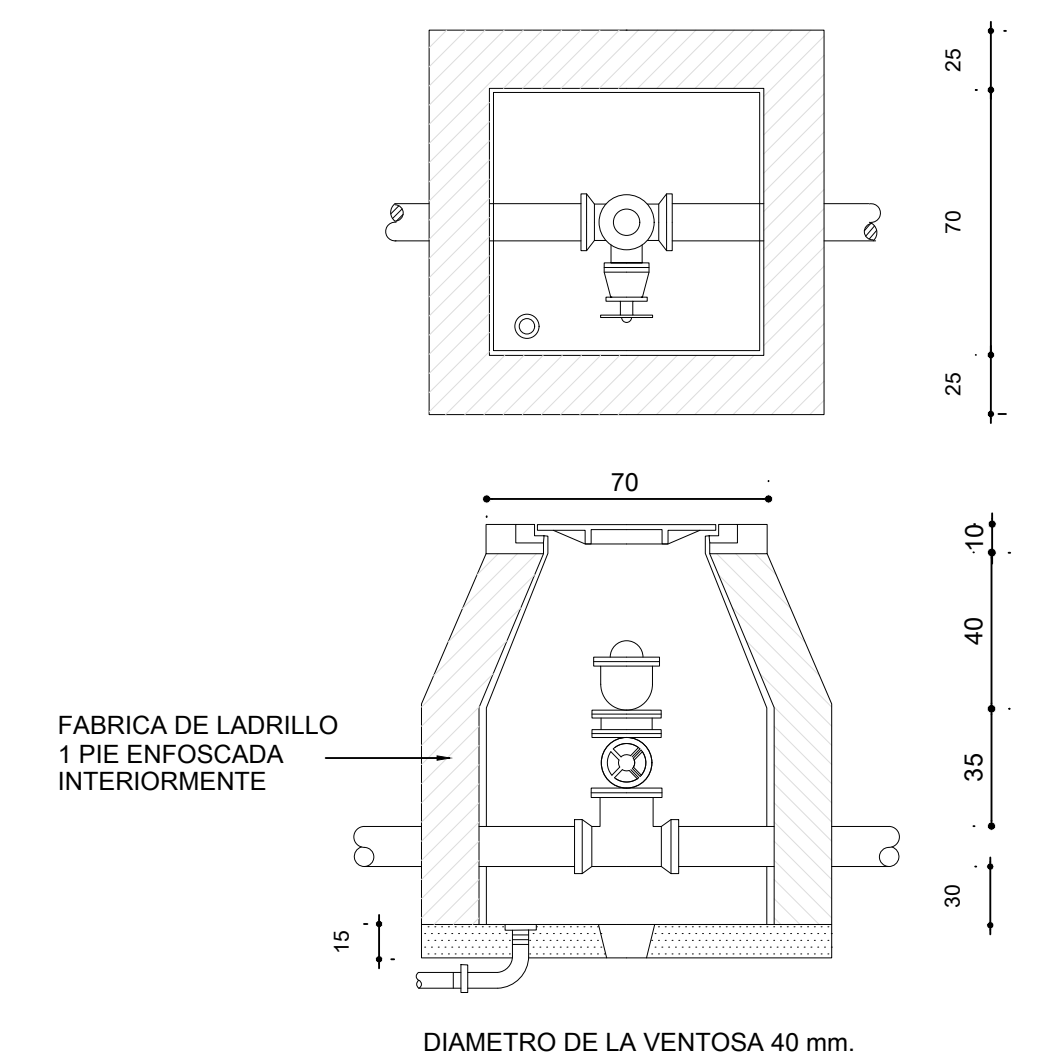


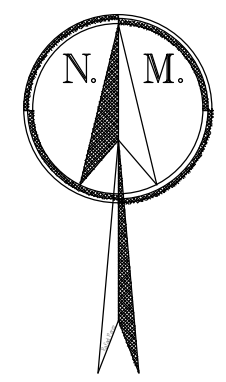
- 1.- TUBO Y PIEZAS ESPECIALES. EL CARRETE NERVADO QUEDARA EMPOTRADO EN EL ANCLAJE Y SE EMBRIDARA A LA LLAVE DE COMPUERTA. LA JUNTA DE DESMONTAJE SE EMBRIDARA A UNA PIEZA ESPECIAL EN T PARA CONEXION DE LA LLAVE DE DESAGUE. CON TUBERIA DE FIBROCEMENTO PODRA SER SUSTITUIDA POR UN RACOR CON BRIDA UNIDO AL TUBO MEDIANTE UNION GIBAUT EN T. LA CONDUCCION DE DESAGUE ESTARA CONECTADA A LA RED DE ALCANARILLADO.
- 2.- LLAVE DE PASO. LA LLAVE DE LA CONDUCCION PRINCIPAL SE EMBRIDARA AL CARRETE NERVADO Y A LA JUNTA DE DESMONTAJE O AL RACOR CON BRIDA CUANDO LA TUBERIA SEA DE FIBROCEMENTO. LA LLAVE DE CONDUCCION DE DESAGUE SE UNIRA A ESTA Y A UN CODO. SU DIAMETRO SERA DE 80 MM CUANDO EL DE LA CONDUCCION PRINCIPAL SEA MENOR O IGUAL DE 200 MM Y DE 100 MM CUANDO SEA MAYOR DE 200 MM.
- 3.- TAPA PARA ARQUETA DE REGISTRO DE FUNDICION DUCTIL REVISTIDA DE PINTURA ASFALTICA QUEDARA ENRASADA CON EL PAVIMENTO.
- 4.- HORMIGONES. HORMIGON DE RESISTENCIA CARACTERISTICA 175 KG/CM2 EN CORONACION DEL MURO Y DADO DE ANCLAJE. DE DIMENSIONES A, B, Y C, DETERMINADAS EN CALCULO Y ESPECIFICADAS EN LA DOCUMENTACION TECNICA.
- 5.- ARMADURA DE ACERO. ARMADURA DE REFUERZO FORMADA POR N REDONDOS DE ACERO B-400-S, DE DIAMETRO 10 CM, EN CORONACION DEL MURO Y DADO DE ANCLAJE. EN FUNCION DEL DIAMETRO, COLOCADOS EN LAS SIGUIENTES POSICIONES:
 - 1.- ARMADURA FORMADA POR REDONDOS DE DIAMETRO 10 CM, DISPUESTOS FORMANDO UNA MALLA DE 10 CM.
 - 2.- ARMADURA FORMADA POR N REDONDOS DE DIAMETRO 10 CM, UNIENDO LA ARMADURA COLOCADA EN LA POSICION C CON LA COLOCADA EN LA POSICION A.
 - 3.- ARMADURA PARALELA A LA DIRECTRIZ DEL TUBO FORMADA POR N REDONDOS DE DIAMETRO 10 CM, COLOCADOS UNIFORMEMENTE REPARTIDOS SOBRE LA MITAD SUPERIOR DEL TUBO Y SEPARADOS 2 CM DE ESTE.
- 6.- SOLERA PARA INSTALACIONES. DE 15 CM DE ESPESOR. DE HORMIGON DE RESISTENCIA CARACTERISTICA 150 KG/CM2. LA JUNTA CON EL DADO DE ANCLAJE SE SELLARA CON CAUCHO.
- 7.- MURO APAREJADO DE LADRILLO. DE 24 CM DE ESPESOR. DE LADRILLO MACIZO R-100 KG/CM2, CON JUNTAS DE MORTERO M-40 DE 10 MM DE ESPESOR.
- 8.- ENFOSCADO SIN MAESTREAR DE PAREDES. CON MORTERO 1:3 DE 15 MM DE ESPESOR Y CON ACABADO BRUNIDO, ANGULOS REDONDEADOS.

HIDRANTE CONTRA INCENDIO I.P.F.-42



ARQUETA PARA VENTOSA





CONEXION CON RED EXISTENTE

52.00

M

EQI-1

EQD-2

EQZV-1

EQS-S

EQZV-2

K

EQE-P

EQE-I

EQZV-11

25.50

36.00

CONEXION CON RED EXISTENTE

SUP-R10

82.00

89.00

90.50

A

B

C

D

URBANIZACION SEGHERS

L

EQI-3

EQZV-3

EQZV-8

E

63.50

40.50

EQI-2

SG-R3 SUP

EQI-4

EQZV-5

EQZV-4

83.00

EQZV-9

EQI-5

EQS-A

EQZV-10

81.00

CONEXION CON RED EXISTENTE

I

SUP-R4

EQZV-1

EQZV-6

EQZV-7

EQZV-8

EQZV-9

EQZV-10

EQZV-11

98.50

93.00

EQD-1

F

J

84.60

81.00

78.30

78.30

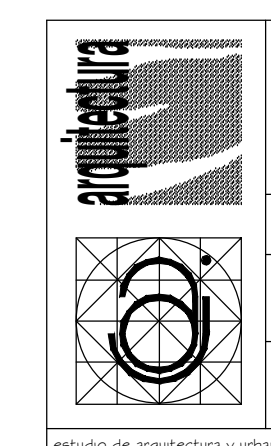
61.30

92.00

H

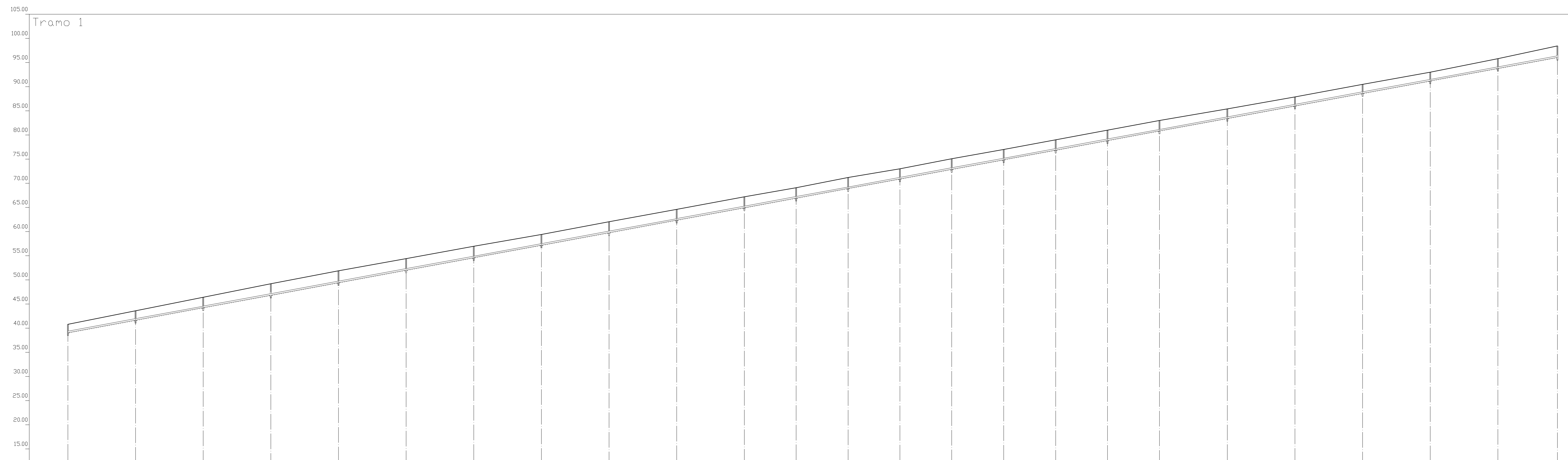
G

LEYENDA DE SANEAMIENTO FECALES	
	POZO DE REGISTRO Ø1,10M
	CANALIZACION FECALES PVC CORRUGADO SN-8 UNE EN I 3476
	SENTIDO DE LA CORRIENTE
	ACOMETIDA A PARCELA Ø250mm PVC CORRUGADO SN-8 UEN EN I 3476



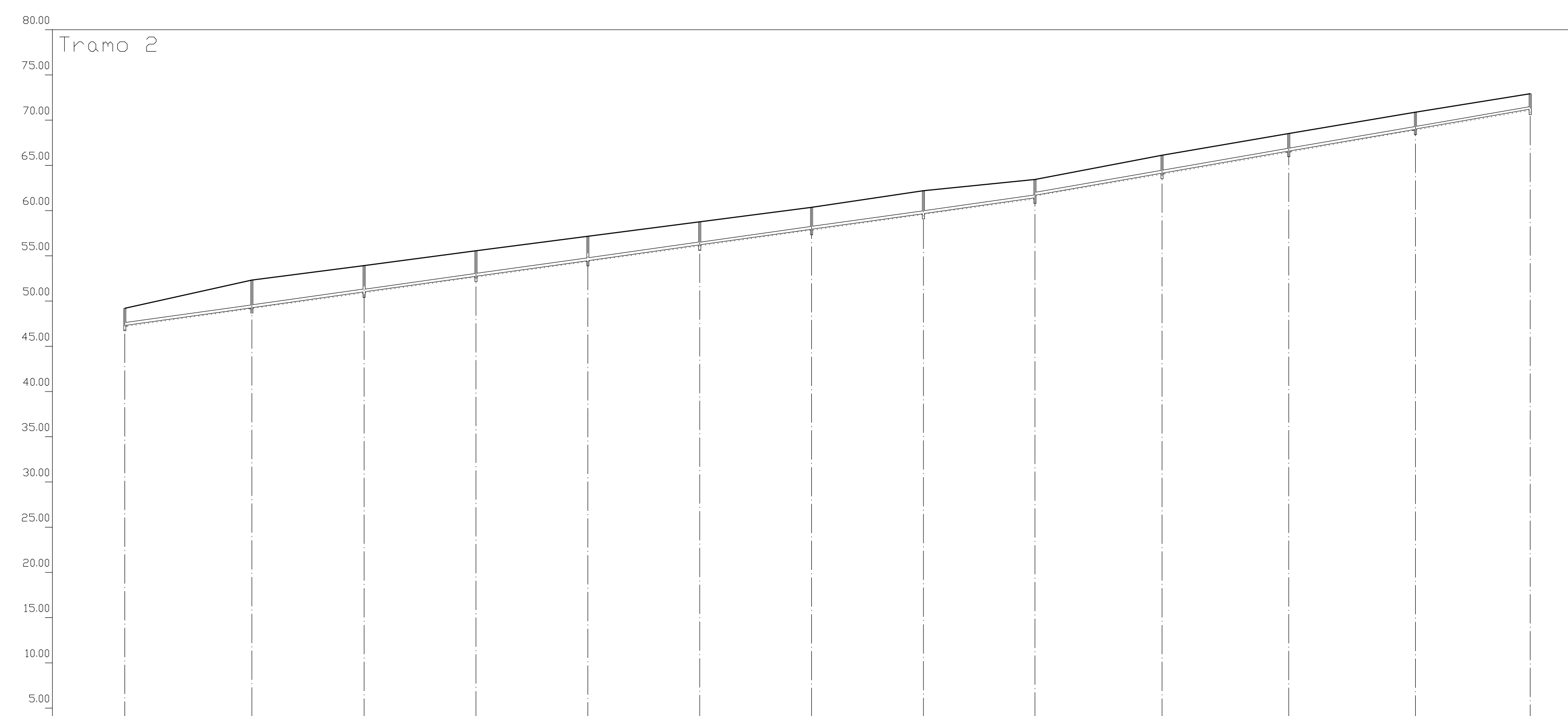
PROYECTO DE URBANIZACIÓN DEL SECTOR SUP-R1 "SALADAVEJA" DEL P.G.O.U. DE ESTEPONA, MÁLAGA.
 TEXTO REFUNDIDO ENERO 2021
14 RED DE SANEAMIENTO. FECALES.
 PROPIEDAD: JUNTA DE COMPENSACIÓN SUP R-1 "Saladaveja"
 LUIS ESCARCEÑA GIL JOSÉ M. ARAGÓN JIMÉNEZ
 1:1000

FAJG105



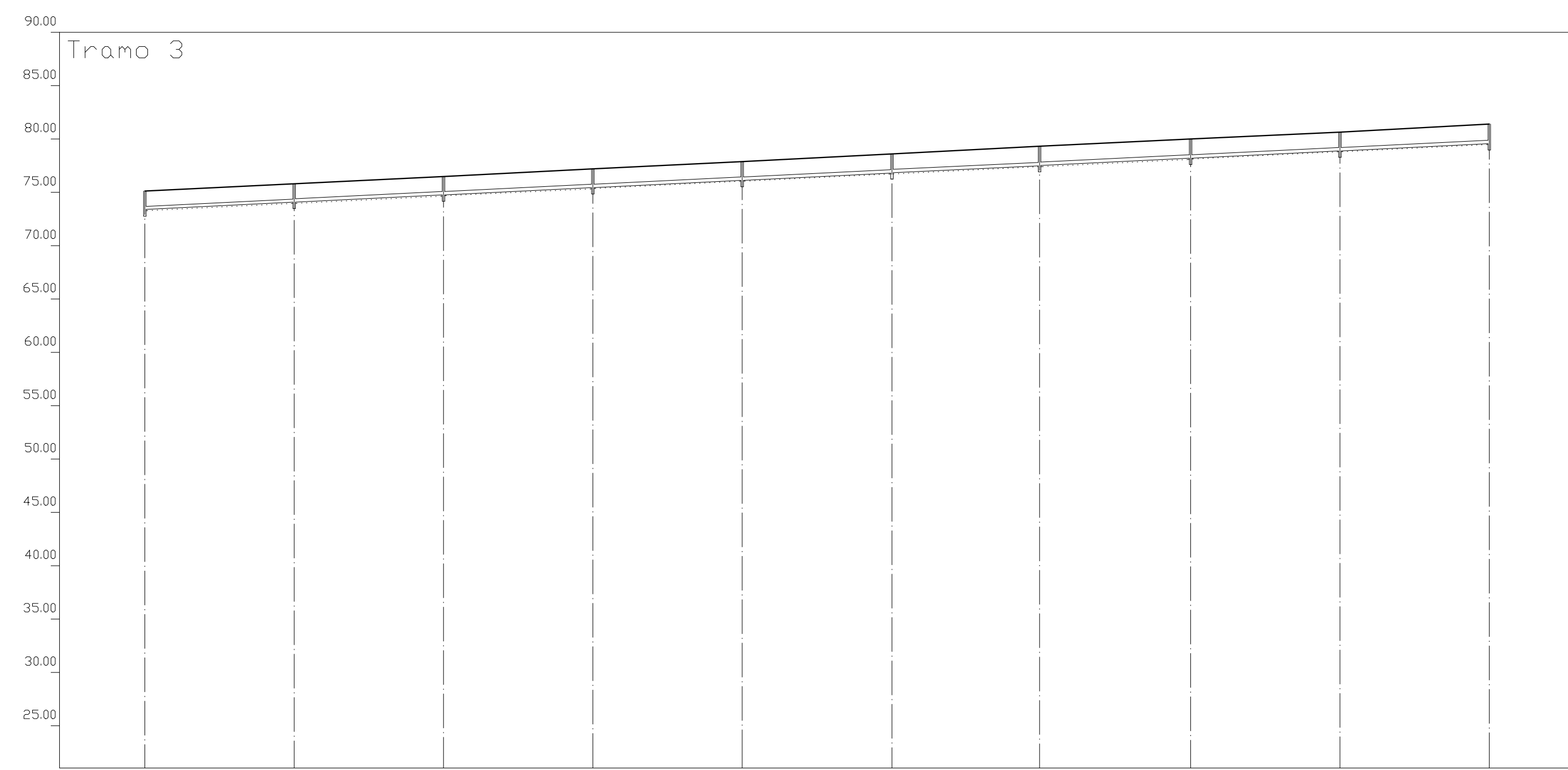
Eh: 1/1000
Ev: 1/400

Perfil	1	2	3	4	5	6	7	8	9	10	11	12	13	14	15	16	17	18	19	20	21	22	23	24	25	
Sección												1-PVC-300														
Pendiente												-7.40%														
Zanja Tipo												Zanja 1														
Cota Roja	172				246					222			226							195					236	
Cota rasante	3908	4167	4426	4685	4944	5203	5462	5721	5979	6238	6497	6696	6894	7092	7291	7490	7688	7887	8086	8284	8483	8682	8881	9080	9279	9478
Cota terreno	4080	4340	4600	4860	5120	5380	5640	5900	6160	6420	6680	6940	7200	7460	7720	7980	8240	8500	8760	9020	9280	9540	9800	10060	10320	10580
Distancia parcial	0.00	35.00	70.01	105.01	140.01	175.01	210.01	245.01	279.99	314.98	349.98	376.82	403.66	430.49	457.32	484.15	510.97	537.79	564.62	591.45	618.28	645.11	671.94	698.77	725.60	752.43
Distancia a origen	0.00	35.00	70.01	105.01	140.01	175.01	210.01	245.01	279.99	314.98	349.98	376.82	403.66	430.49	457.32	484.15	510.97	537.79	564.62	591.45	618.28	645.11	671.94	698.77	725.60	752.43



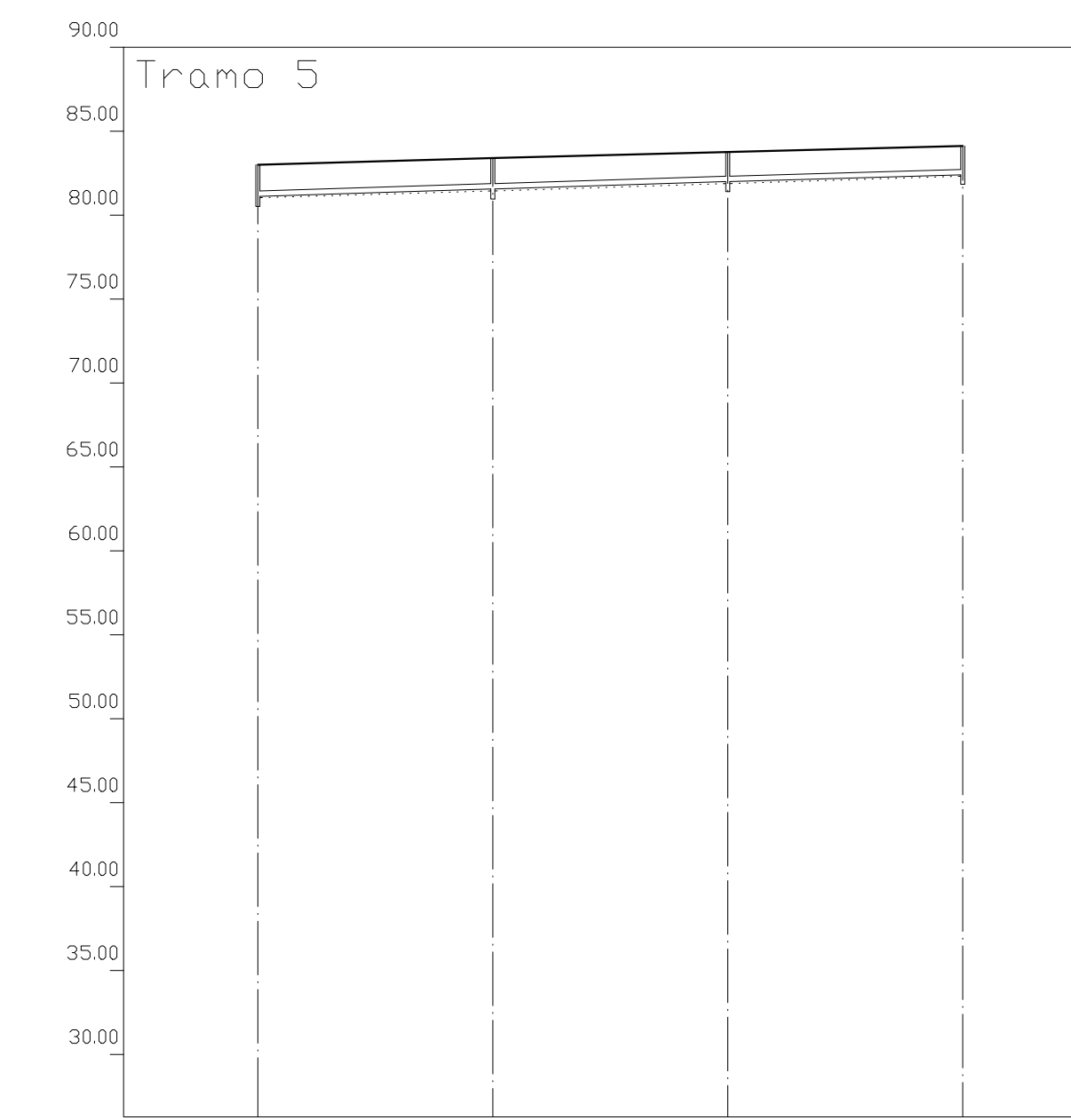
Eh: 1/1000
Ev: 1/400

Perfil	1	2	3	4	5	6	7	8	9	10	11	12	13
Sección								1-PVC-300					
Pendiente								-5.61%					
Zanja Tipo								Zanja 1					
Cota Roja	192	305	418	531	644	757	870	983	1096	1209	1322	1435	1548
Cota rasante	4728	4925	5099	5272	5446	5619	5792	5965	6138	6311	6484	6657	6830
Cota terreno	4920	5230	5540	5850	6160	6470	6780	7090	7400	7710	8020	8330	8640
Distancia parcial	0.00	35.11	70.22	105.33	140.44	175.55	210.66	245.77	280.88	315.99	351.10	386.21	421.32
Distancia a origen	0.00	35.11	70.22	105.33	140.44	175.55	210.66	245.77	280.88	315.99	351.10	386.21	421.32



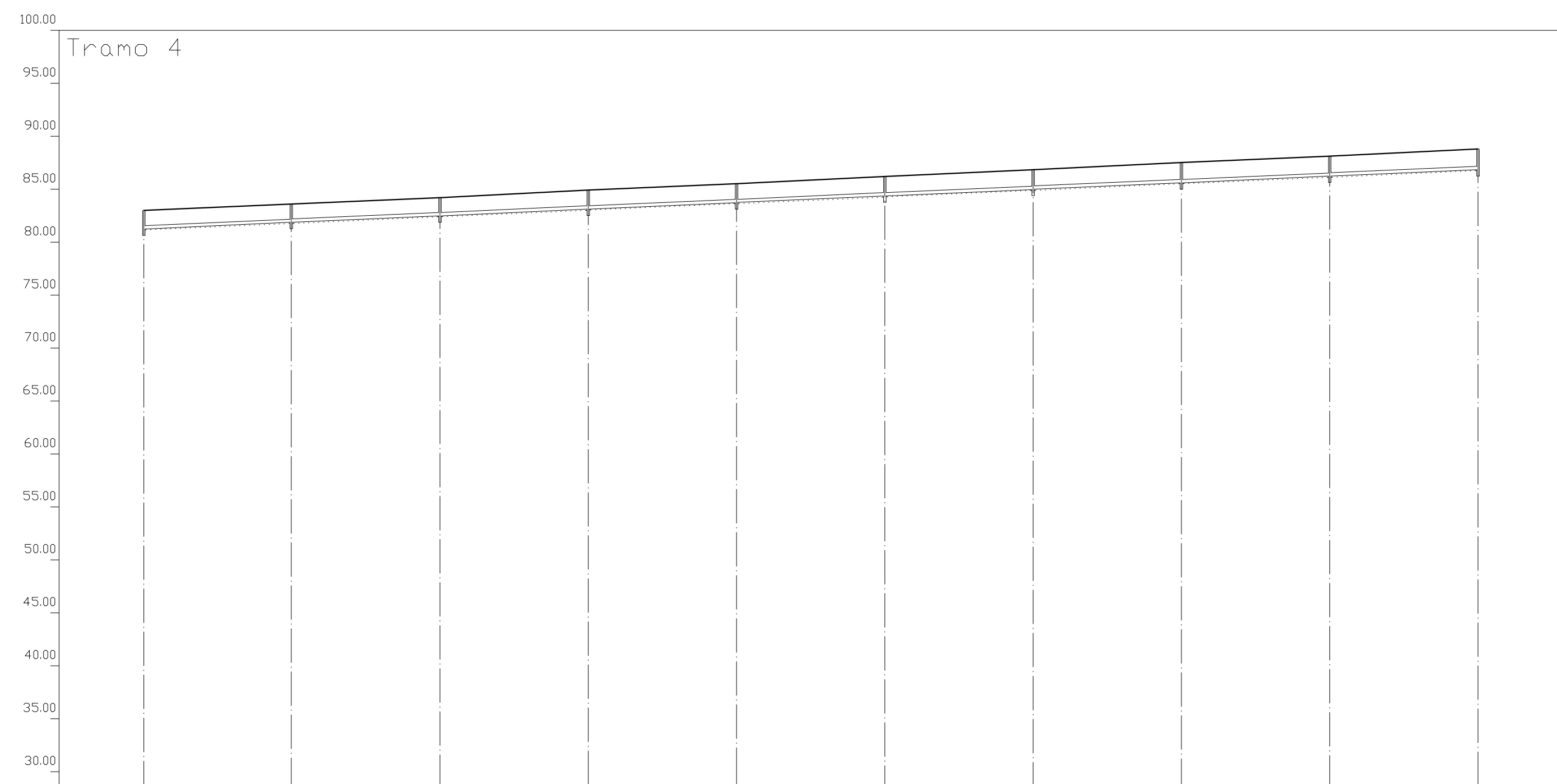
Eh: 1/1000
Ev: 1/400

Perfil	1	2	3	4	5	6	7	8	9	10
Sección	← PVC-300 →									
Pendiente	← 1.97% →									
Zanja Tipo	← Zanja 1 →									
Cota Roja	172	171	173	174	175	177	180	180	176	182
Cota rasante	73.38	74.06	74.75	75.44	76.13	76.82	77.50	78.20	78.89	79.58
Cota terreno	75.10	75.78	76.48	77.18	77.88	78.59	79.30	80.00	80.65	81.40
Distancia parcial	0.00	35.00	70.04	105.04	140.04	175.10	209.70	245.08	280.08	315.08
Distancia a origen	0.00	35.00	70.04	105.04	140.04	175.10	209.70	245.08	280.08	315.08



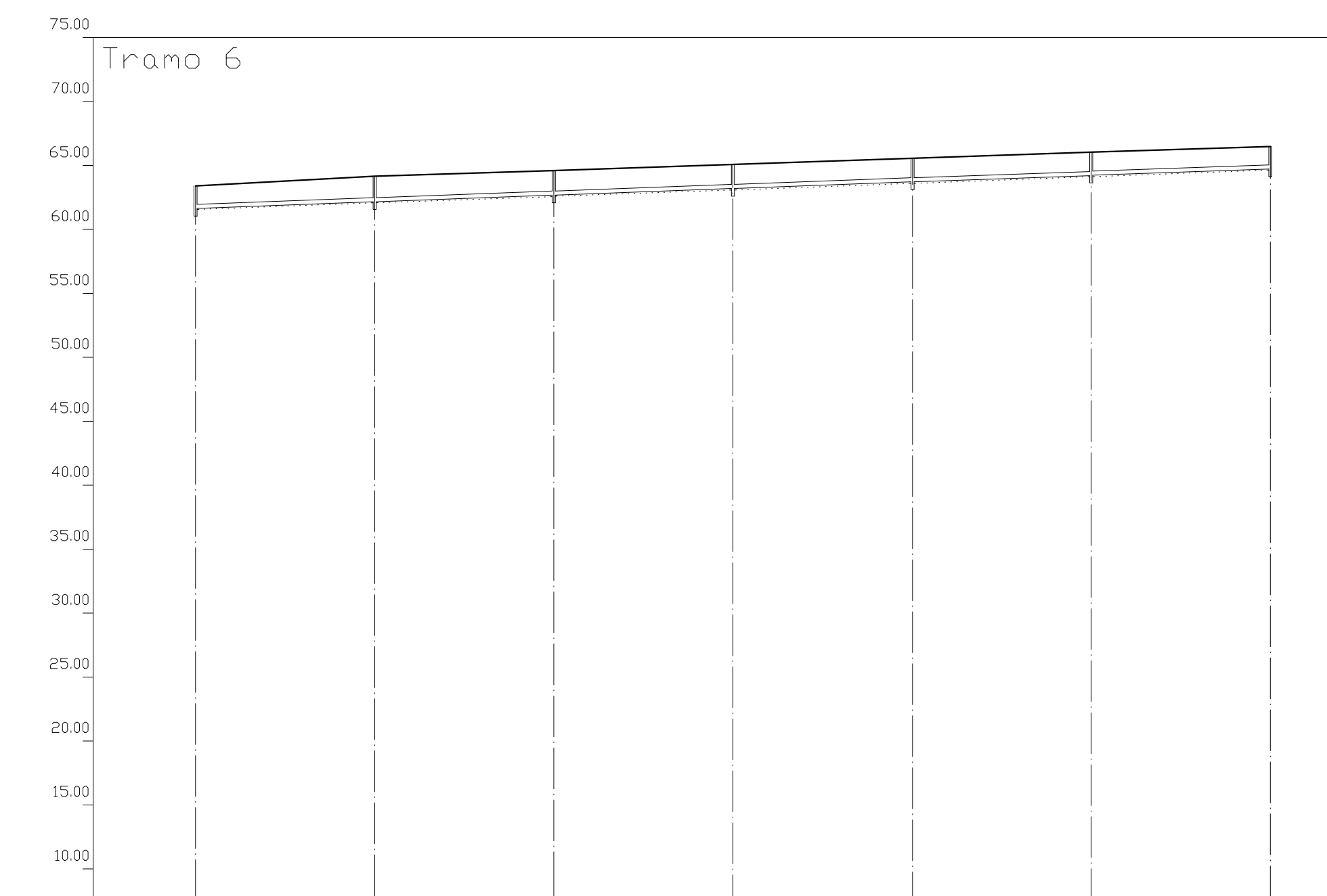
Eh: 1/1000
Ev: 1/400

Perfil	1	2	3	4
Sección	← PVC-300 →			
Pendiente	← 1.24% →			
Zanja Tipo	← Zanja 1 →			
Cota Roja	187	184	176	172
Cota rasante	81.13	81.56	81.99	82.42
Cota terreno	83.00	83.40	83.75	84.14
Distancia parcial	0.00	35.00	70.00	105.00
Distancia a origen	0.00	35.00	70.00	105.00



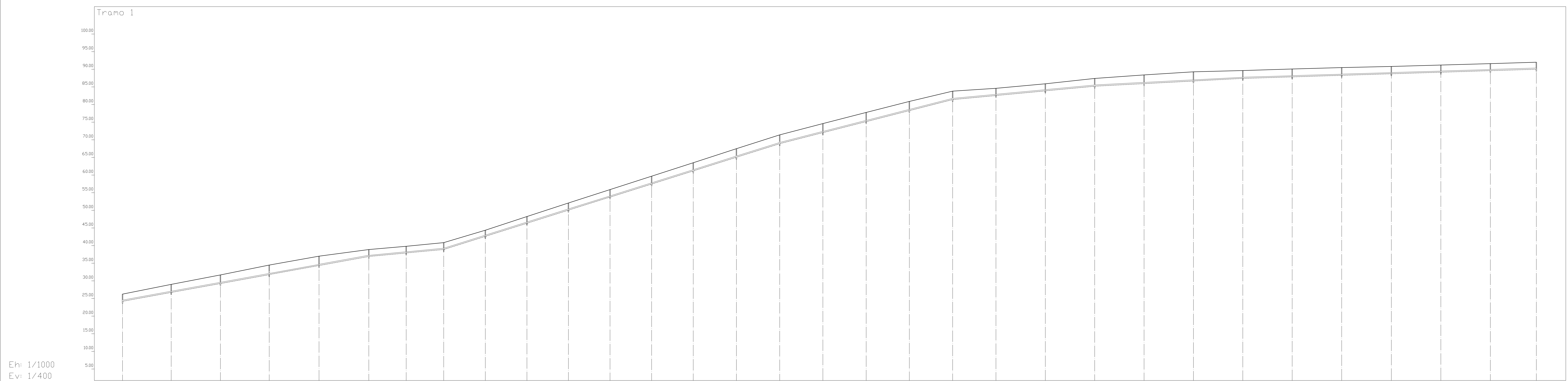
Eh: 1/1000
Ev: 1/400

Perfil	1	2	3	4	5	6	7	8	9	10
Sección	← PVC-300 →									
Pendiente	← 1.78% →									
Zanja Tipo	← Zanja 1 →									
Cota Roja	176	174	172	179	177	185	188	190	188	196
Cota rasante	81.24	81.86	82.48	83.11	83.73	84.35	84.97	85.60	86.22	86.84
Cota terreno	83.00	83.60	84.20	84.90	85.50	86.20	86.85	87.50	88.10	88.80
Distancia parcial	0.00	34.80	69.87	104.87	139.87	174.87	209.87	244.86	279.86	314.86
Distancia a origen	0.00	34.80	69.87	104.87	139.87	174.87	209.87	244.86	279.86	314.86



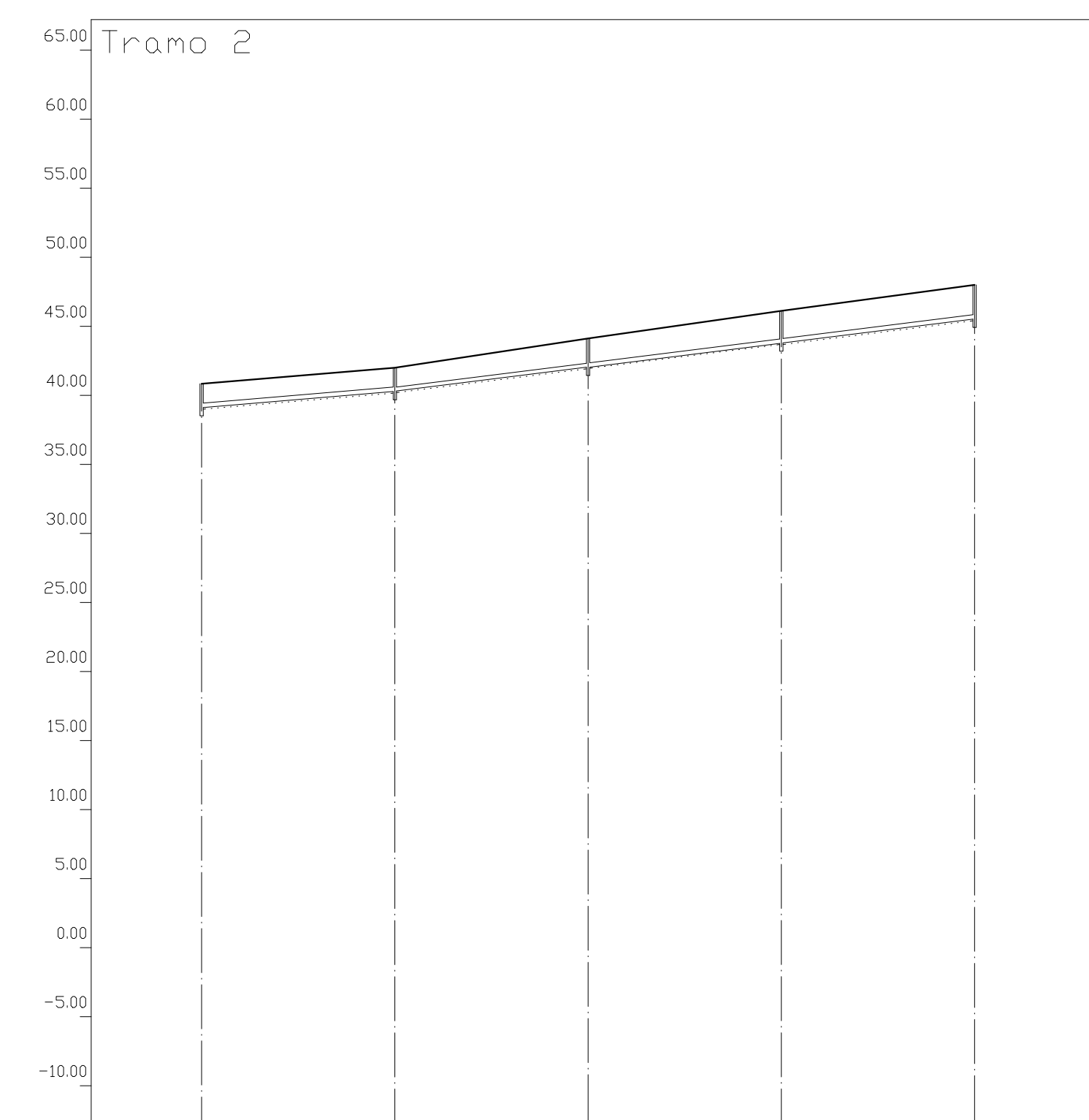
Eh: 1/1000
Ev: 1/400

Perfil	1	2	3	4	5	6	7
Sección	← PVC-300 →						
Pendiente	← 1.47% →						
Zanja Tipo	← Zanja 1 →						
Cota Roja	176	198	193	189	184	180	175
Cota rasante	61.67	62.18	62.69	63.21	63.72	64.24	64.75
Cota terreno	63.43	64.16	64.62	65.10	65.56	66.04	66.50
Distancia parcial	0.00	35.03	70.03	105.03	140.15	175.05	210.05
Distancia a origen	0.00	35.03	70.03	105.03	140.15	175.05	210.05



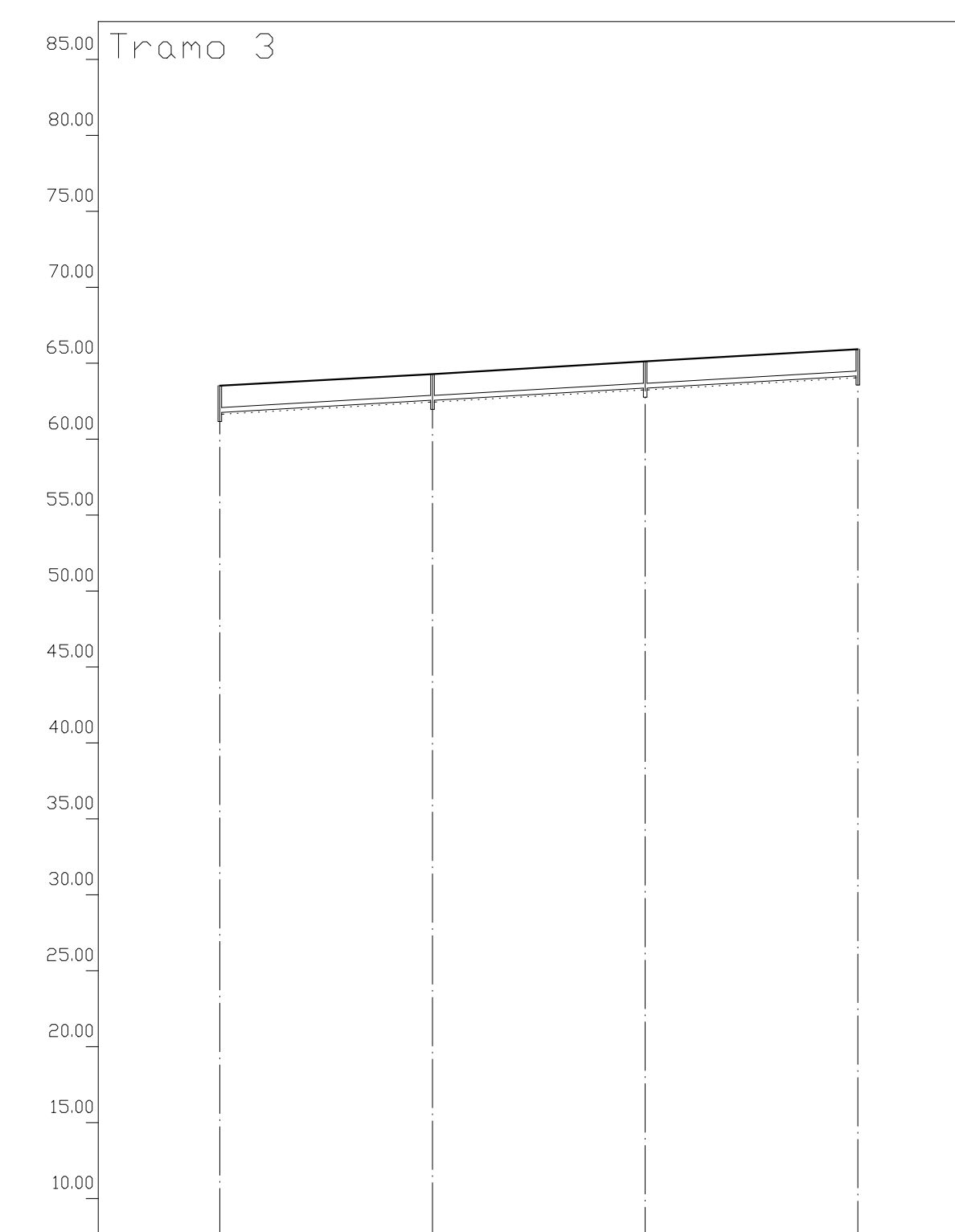
Eh: 1/1000
Ev: 1/400

Perfil	1	2	3	4	5	6	7	8	9	10	11	12	13	14	15	16	17	18	19	20	21	22	23	24	25	26	27	28	29	30	31	32				
Sección																				I-PVC-300																
Pendiente	7.28%					3.76%			12.60%							10.19%					3.78%			2.10%		1.25%										
Zanja Tipo																				Zanja 1																
Cota Roja	2.02																																			
Cota rasante	26.26	24.24	24.24	26.26	29.00	26.76	2.24	2.41	2.69	2.96	1.96	1.96	1.86	1.91	1.91	1.72	1.87	2.02	2.28	2.42	2.46	2.46	2.00	1.98	2.16	2.16	2.42	2.59	2.21	2.21	2.20	1.96	1.96			
Cota terreno	26.26	24.24	29.00	31.70	34.50	31.81	2.69	2.62	2.96	38.94	38.94	37.94	38.94	38.94	38.94	42.66	46.37	50.08	53.79	57.50	61.22	64.94	68.66	72.38	76.10	79.82	83.54	87.26	90.98	94.70	98.42	102.14	105.86			
Distancia parcial	0.00	34.55	69.10	103.65	138.20	172.75	207.30	241.85	276.40	310.95	345.50	380.05	414.60	449.15	483.70	518.25	552.80	587.35	621.90	656.45	691.00	725.55	760.10	794.65	829.20	863.75	898.30	932.85	967.40	1001.95	1036.50	1071.05				
Distancia a origen	0.00	34.55	69.10	103.65	138.20	172.75	207.30	241.85	276.40	310.95	345.50	380.05	414.60	449.15	483.70	518.25	552.80	587.35	621.90	656.45	691.00	725.55	760.10	794.65	829.20	863.75	898.30	932.85	967.40	1001.95	1036.50	1071.05				



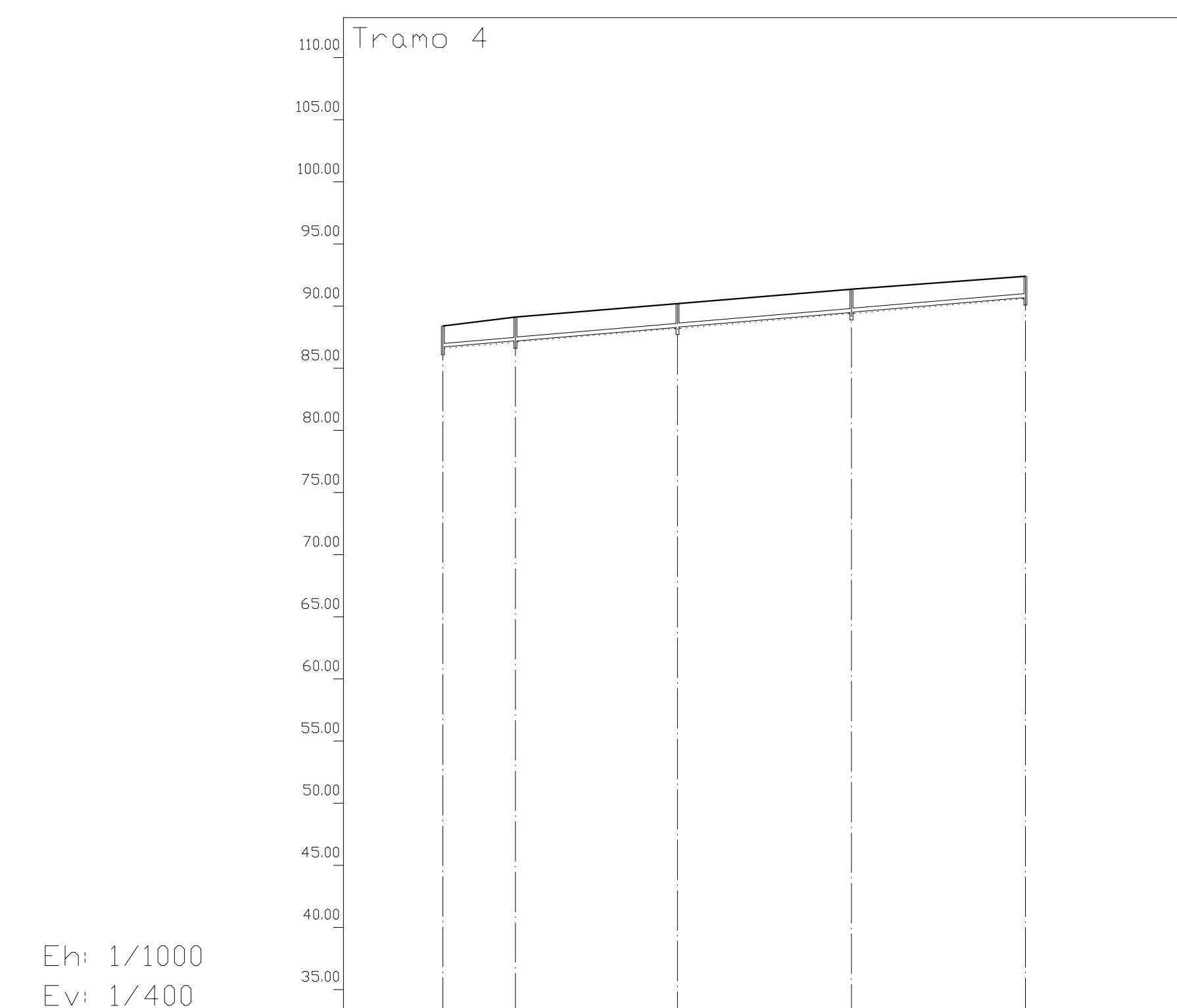
Eh: 1/1000
Ev: 1/400

Perfil	1	2	3	4	5
Sección	I-PVC-300				
Pendiente	3.39%		5.00%		
Zanja Tipo	Zanja 1				
Cota Roja	1.75	1.72	2.06	2.32	2.47
Cota rasante	40.85	40.28	42.04	43.78	45.53
Cota terreno	40.85	42.00	44.10	46.10	48.00
Distancia parcial	0.00	35.00	70.04	104.99	139.99
Distancia a origen	0.00	35.00	70.04	104.99	139.99



Eh: 1/1000
Ev: 1/400

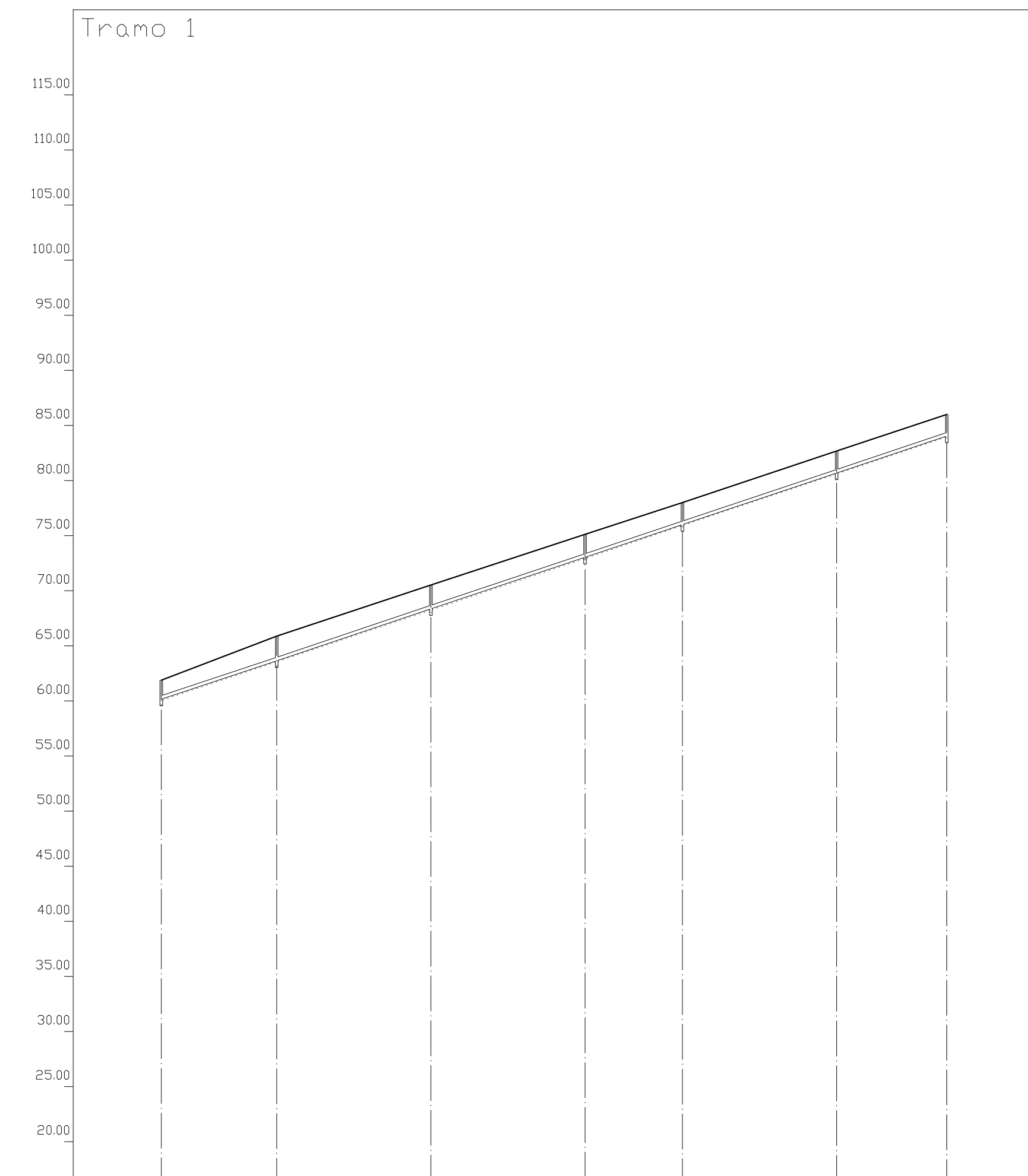
Perfil	1	2	3	4
Sección	I-PVC-300			
Pendiente	2.29%			
Zanja Tipo	Zanja 1			
Cota Roja	1.76	1.72	1.76	1.76
Cota rasante	63.50	64.26	65.02	65.78
Cota terreno	63.50	64.26	65.02	65.78
Distancia parcial	0.00	35.00	70.00	105.00
Distancia a origen	0.00	35.00	70.00	105.00



Eh: 1/1000
Ev: 1/400

Perfil	1	2	3	4	5
Sección	I-PVC-300				
Pendiente	3.41%				
Zanja Tipo	Zanja 1				
Cota Roja	1.72	1.92	1.90	1.86	1.72
Cota rasante	88.40	87.18	88.30	89.49	90.68
Cota terreno	88.40	89.10	90.20	91.30	92.40
Distancia parcial	0.00	14.60	47.22	82.22	117.22
Distancia a origen	0.00	14.60	47.22	82.22	117.22

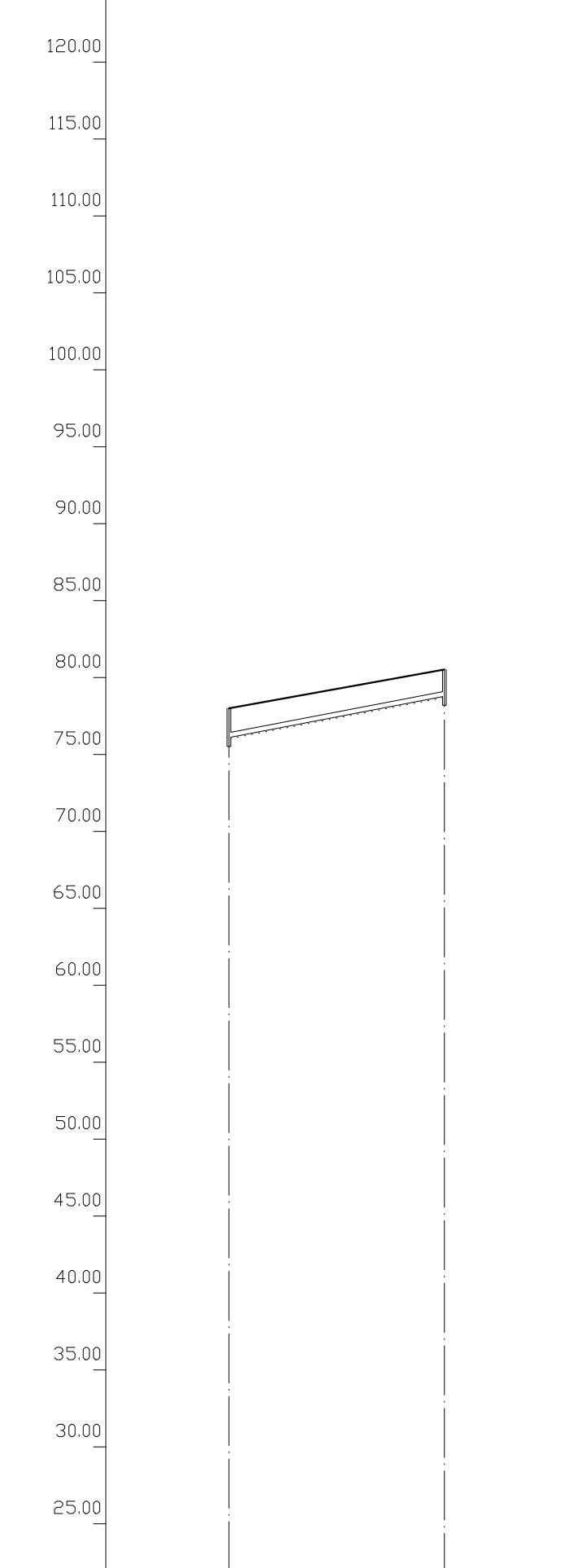
COLECTOR 3



Eh: 1/1000
Ev: 1/400

Perfil	1	2	3	4	5	6	7
Sección	← PVC-300 →						
Pendiente	← 13.40% →						
Zanja Tipo	← Zanja 1 →						
Cota Roja	1.71		2.17	2.08	2.01	1.97	1.95
Cota rasante	61.85	60.14	68.33	73.02	75.99	80.68	84.03
Cota terreno	61.85	65.88	70.50	75.10	78.00	82.65	85.98
Distancia parcial	0.00	26.16	35.00	35.00	22.14	35.00	25.00
Distancia a origen	0.00	26.16	61.16	96.16	118.30	153.30	178.30

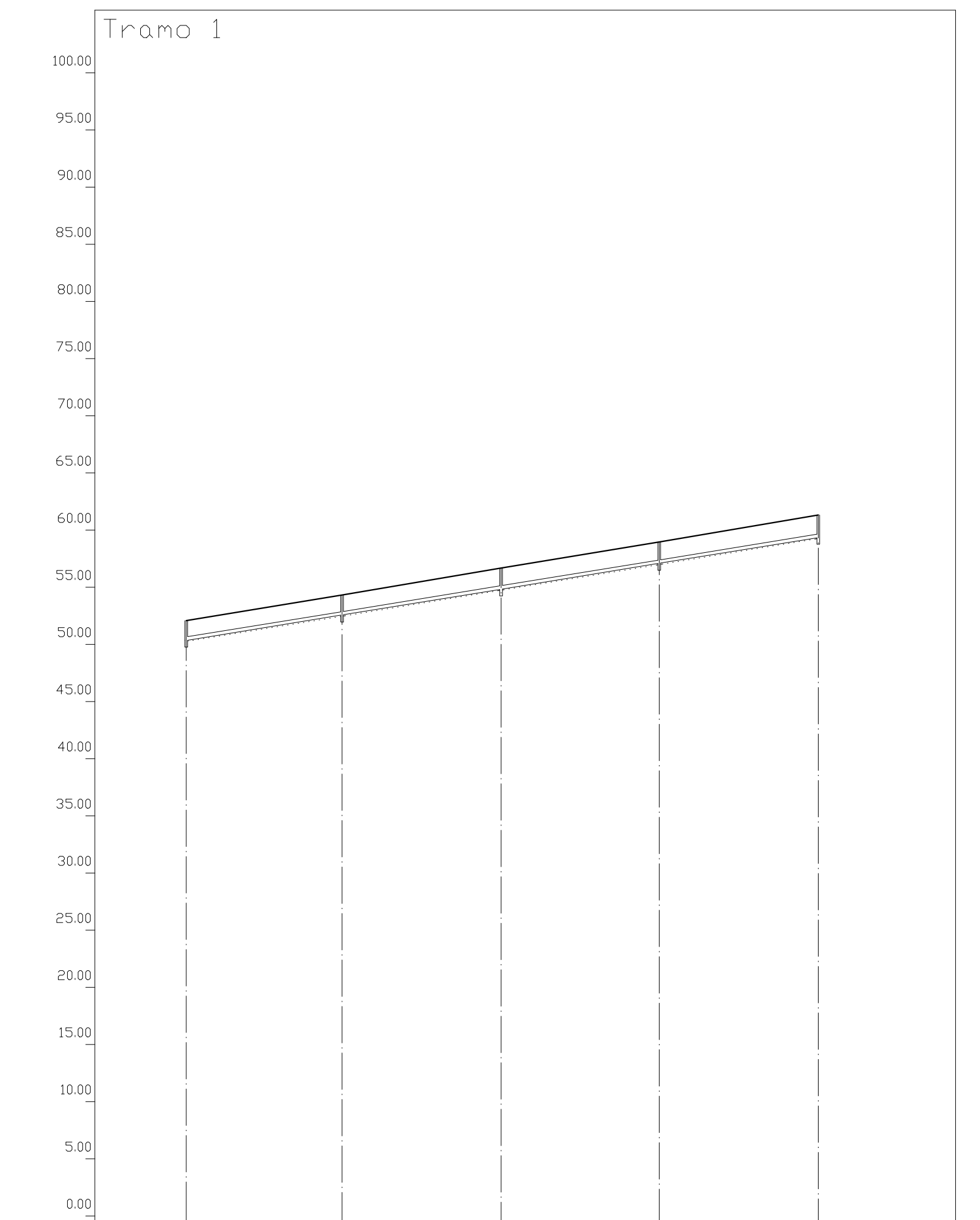
Tramo 2



Eh: 1/1000
Ev: 1/400

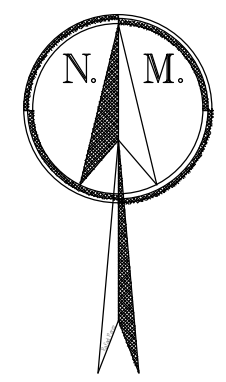
Perfil	1	2
Sección	← PVC-300 →	
Pendiente	← 7.71% →	
Zanja Tipo	← Zanja 1 →	
Cota Roja	1.91	1.72
Cota rasante	78.00	76.09
Cota terreno	78.00	80.50
Distancia parcial	0.00	35.00
Distancia a origen	0.00	35.00

COLECTOR 4



Eh: 1/1000
Ev: 1/400

Perfil	1	2	3	4	5
Sección	← PVC-300 →				
Pendiente	← 6.51% →				
Zanja Tipo	← Zanja 1 →				
Cota Roja	1.72	1.75	1.83	1.88	1.97
Cota rasante	50.33	52.05	54.82	57.07	59.33
Cota terreno	52.05	54.30	56.65	58.95	61.30
Distancia parcial	0.00	34.06	34.06	34.63	27.34
Distancia a origen	0.00	34.06	68.06	102.50	138.27



VERTIDO A CAUCE ARROYO

52.00

72.90

82.00

89.00

90.50

SG-R3 SUP

98.50

92.00

EQI-4

93.00

M

L

A

B

EQD-1

EQD-2

EQI-1

63.70

EQZV-5

83.00

EQZV-4

EQI-3

75.10

F

H

EQZV-1

EQZV-3

67.30

EQZV-8

EQI-5

84.60

EQS-S

EQZV-2

51.00

EQZV-7

E

J

EQS-A

81.00

78.30

VERTIDO A CAUCE ARROYO

36.00

EQZV-6

K

EQE-I

40.50

D

EQZV-10

63.50

EQZV-9

84.60



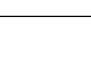

CONEXION CON RED EXISTENTE

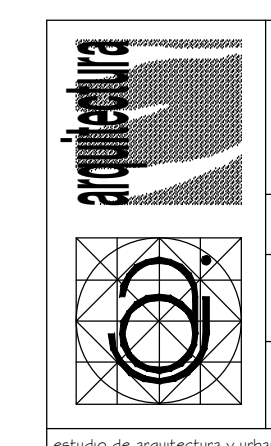
61.30

SUP-R4

URBANIZACION SEGHERS

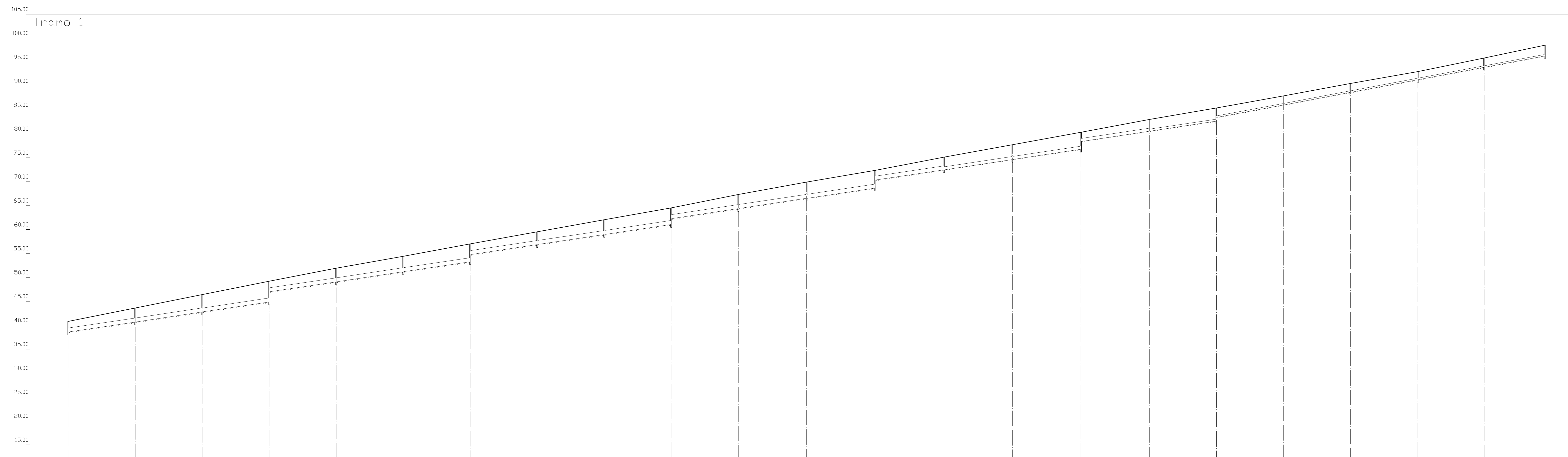
LEYENDA DE SANEAMIENTO PLUVIALES

-  POZO DE REGISTRO Ø1,10M
-  IMBORNAL 50 x 50 CMS + ACOMETIDA Ø200MM PVC
-  CANALIZACIÓN DE PLUVIALES PVC CORRUGADO SN-8 UNE EN 13476
-  ACOMETIDA A PARCELA Ø250mm PVC CORRUGADO SN-8 UNE EN 13476



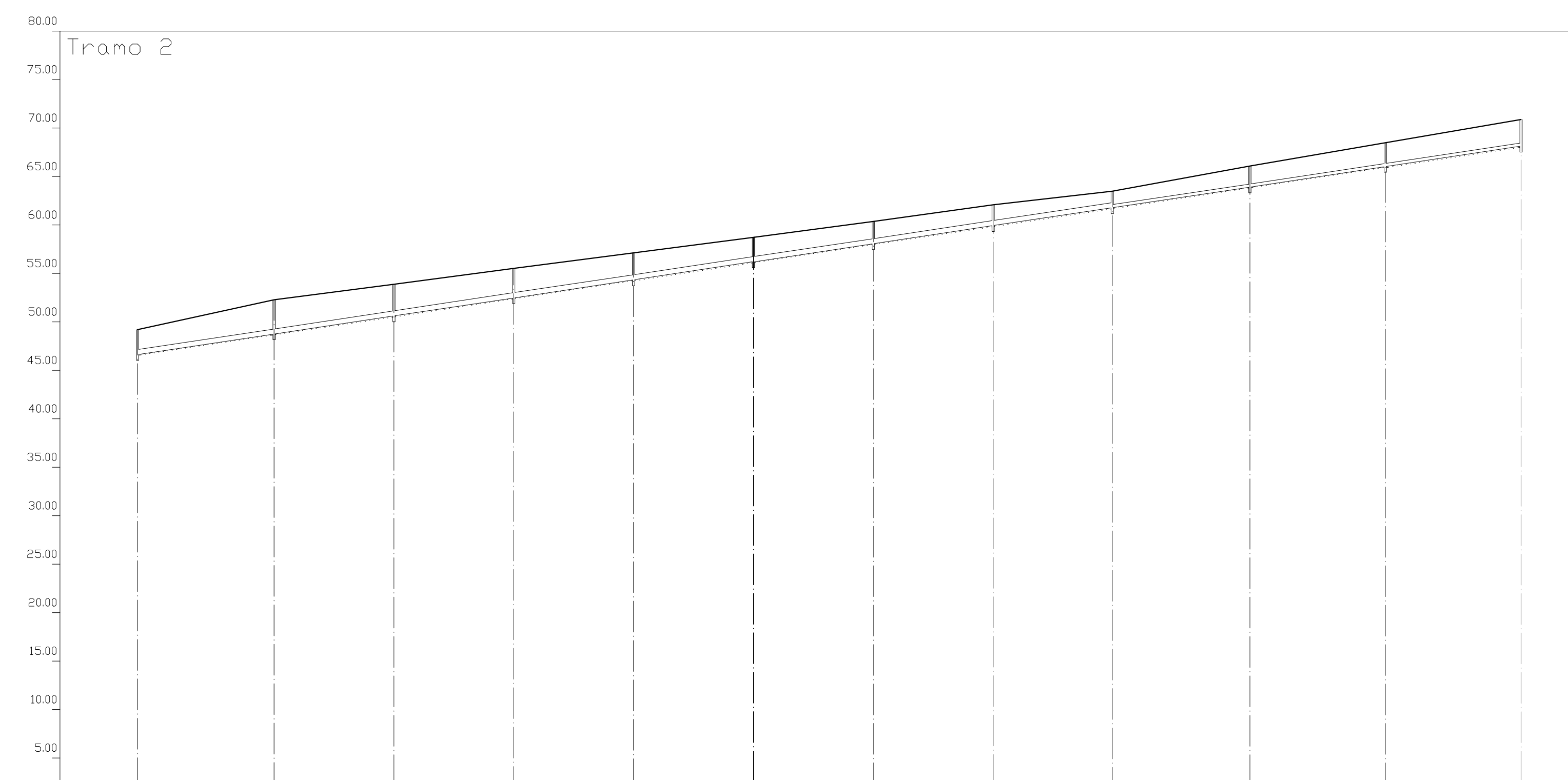
PROYECTO DE URBANIZACIÓN DEL SECTOR SUP-R1 "SALADAVEJA" DEL P.G.O.U. DE ESTEPONA, MÁLAGA.
 TEXTO REFUNDIDO ENERO 2021
16 RED DE SANEAMIENTO. PLUVIALES.
 PROPIEDAD: JUNTA DE COMPENSACIÓN SUP R-1 "Saladaveja"
 LUIS ESCARCENA GIL JOSÉ M. ARAGÓN JIMÉNEZ
Escritura de promesa y urbanización: LUIS ESCARCENA GIL - JOSÉ M. ARAGÓN JIMÉNEZ - 14/11/2010 - ESTEPONA MÁLAGA 952 774 123 / 952 804 800

FAG 105



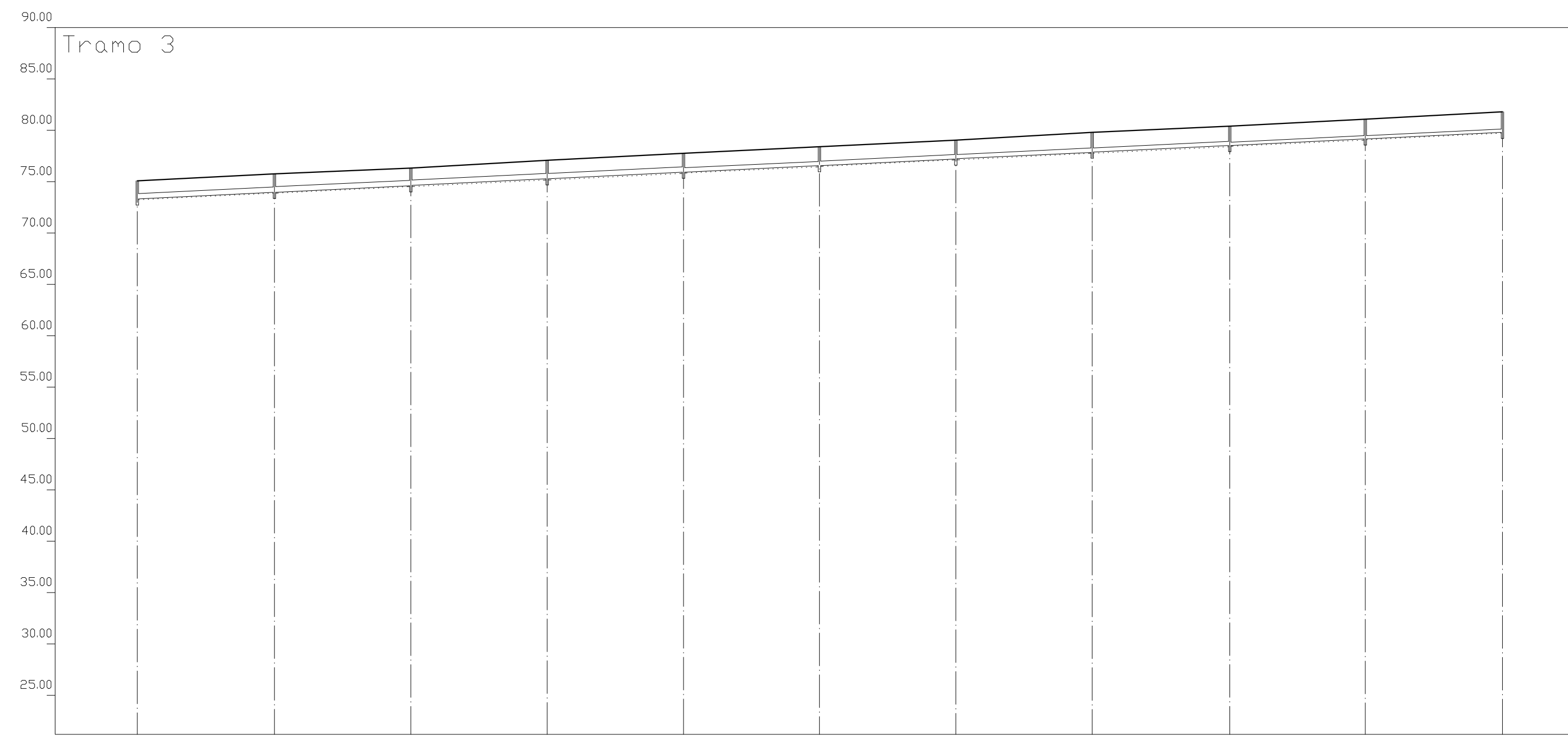
Eh: 1/1000
Ev: 1/400

Perfil	1	2	3	4	5	6	7	8	9	10	11	12	13	14	15	16	17	18	19	20	21	22	23	
Sección	5-PVC-800											4-PVC-600		2-PVC-400		1-PVC-300								
Pendiente	6.00%											7.49%												
Zanja Tipo	Zanja 1																							
Cota Roja	2.23																							
Cota rasante	38.56	40.66	42.76	44.86	46.97	49.07	51.17	53.27	55.37	57.47	59.57	61.67	63.77	65.87	67.97	70.07	72.17	74.27	76.37	78.47	80.57	82.67	84.77	86.87
Cota terreno	40.80	43.60	46.40	49.20	52.00	54.80	57.60	60.40	63.20	66.00	68.80	71.60	74.40	77.20	80.00	82.80	85.60	88.40	91.20	94.00	96.80	99.60	102.40	105.20
Distancia parcial	0.00	34.99	69.99	105.00	140.00	175.00	210.00	245.00	280.00	315.00	350.00	385.00	421.00	457.00	493.00	529.00	564.86	599.86	634.86	669.86	705.09	739.82	775.00	
Distancia a origen	0.00	34.99	69.99	105.00	140.00	175.00	210.00	245.00	280.00	315.00	350.00	385.00	421.00	457.00	493.00	529.00	564.86	599.86	634.86	669.86	705.09	739.82	775.00	



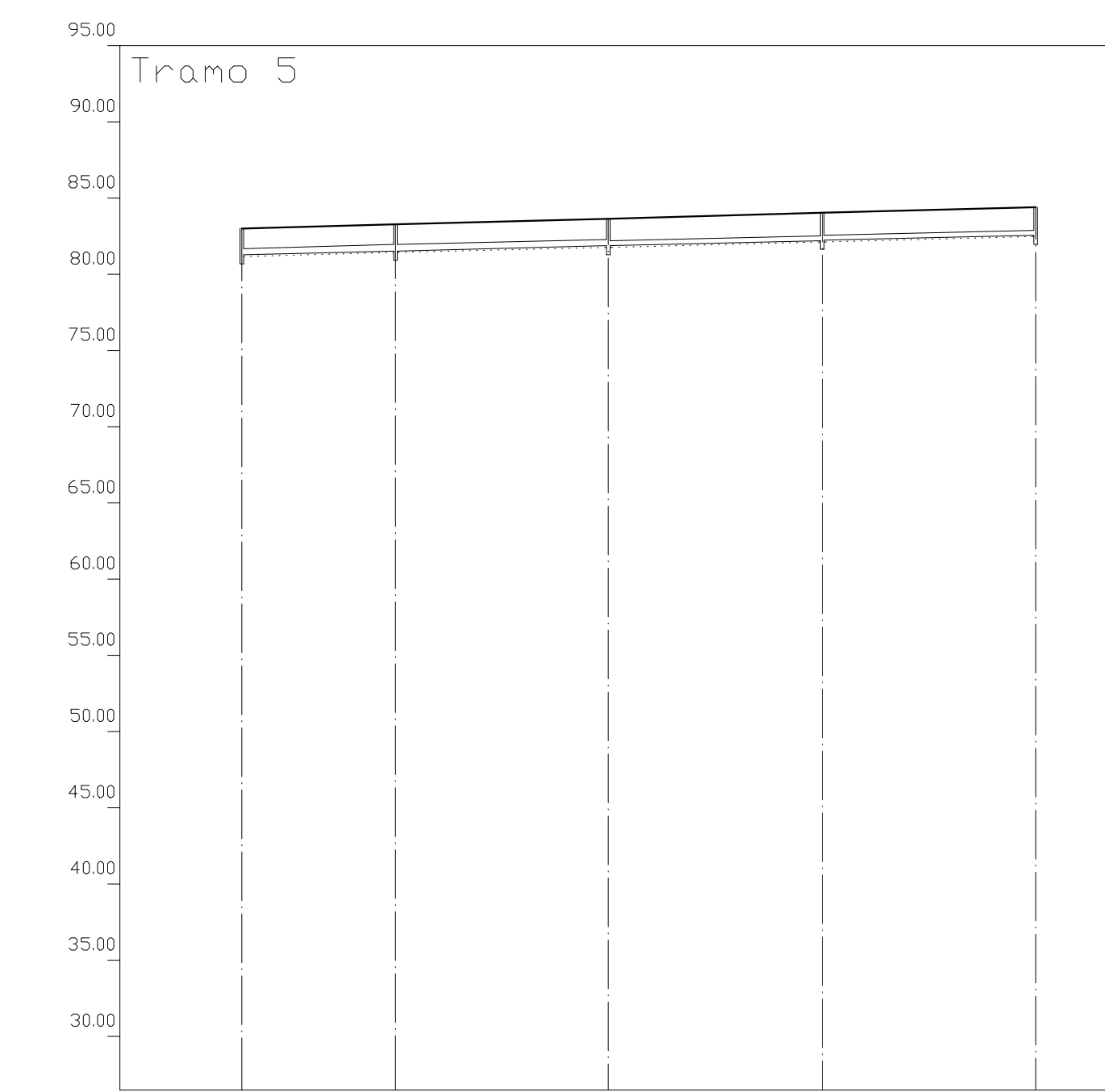
Eh: 1/1000
Ev: 1/400

Perfil	1	2	3	4	5	6	7	8	9	10	11	12
Sección	3-PVC-500								1-PVC-300			
Pendiente	6.03%											
Zanja Tipo	Zanja 1											
Cota Roja	2.56											
Cota rasante	46.64	48.76	50.62	52.49	54.35	56.21	58.07	59.93	61.78	63.62	65.47	67.31
Cota terreno	49.20	52.30	55.39	58.49	61.58	64.67	67.76	70.85	73.94	77.03	80.12	83.21
Distancia parcial	0.00	35.20	66.13	97.03	127.92	158.61	189.70	220.59	251.31	286.75	321.73	356.70
Distancia a origen	0.00	35.20	66.13	97.03	127.92	158.61	189.70	220.59	251.31	286.75	321.73	356.70



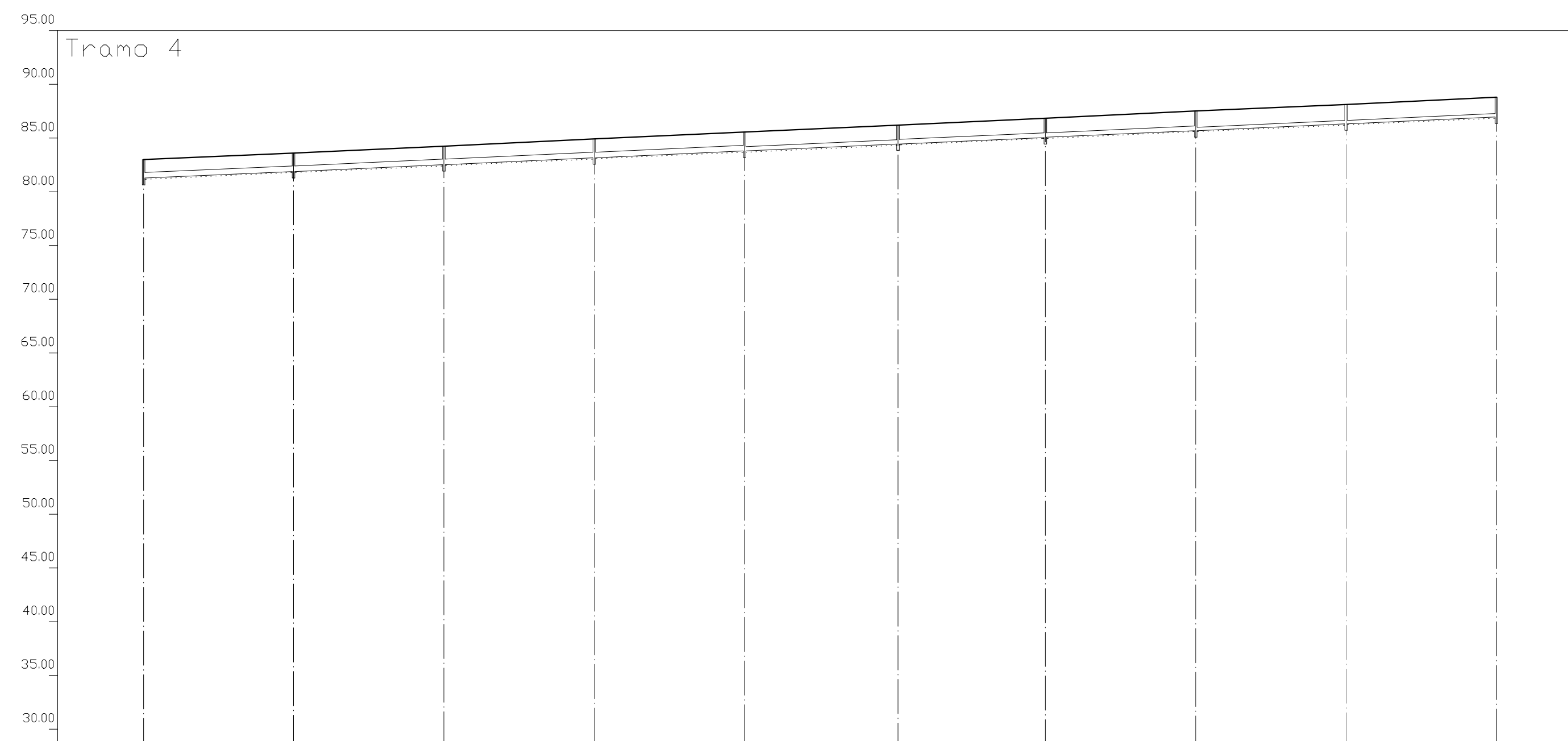
Eh: 1/1000
Ev: 1/400

Perfil	1	2	3	4	5	6	7	8	9	10	11
Sección	3-PVC-500			2-PVC-400			1-PVC-300				
Pendiente	1.96%										
Zanja Tipo	Zanja 1										
Cota Roja	1.77										
Cota rasante	75.10	75.33	75.99	76.63	77.23	77.79	78.40	78.98	79.54	80.10	80.63
Cota terreno	75.10	75.78	76.35	77.10	77.79	78.40	79.05	79.80	80.40	81.10	81.80
Distancia parcial	0.00	33.38	66.57	99.78	133.02	166.10	199.32	232.54	266.00	299.01	332.34
Distancia a origen	0.00										



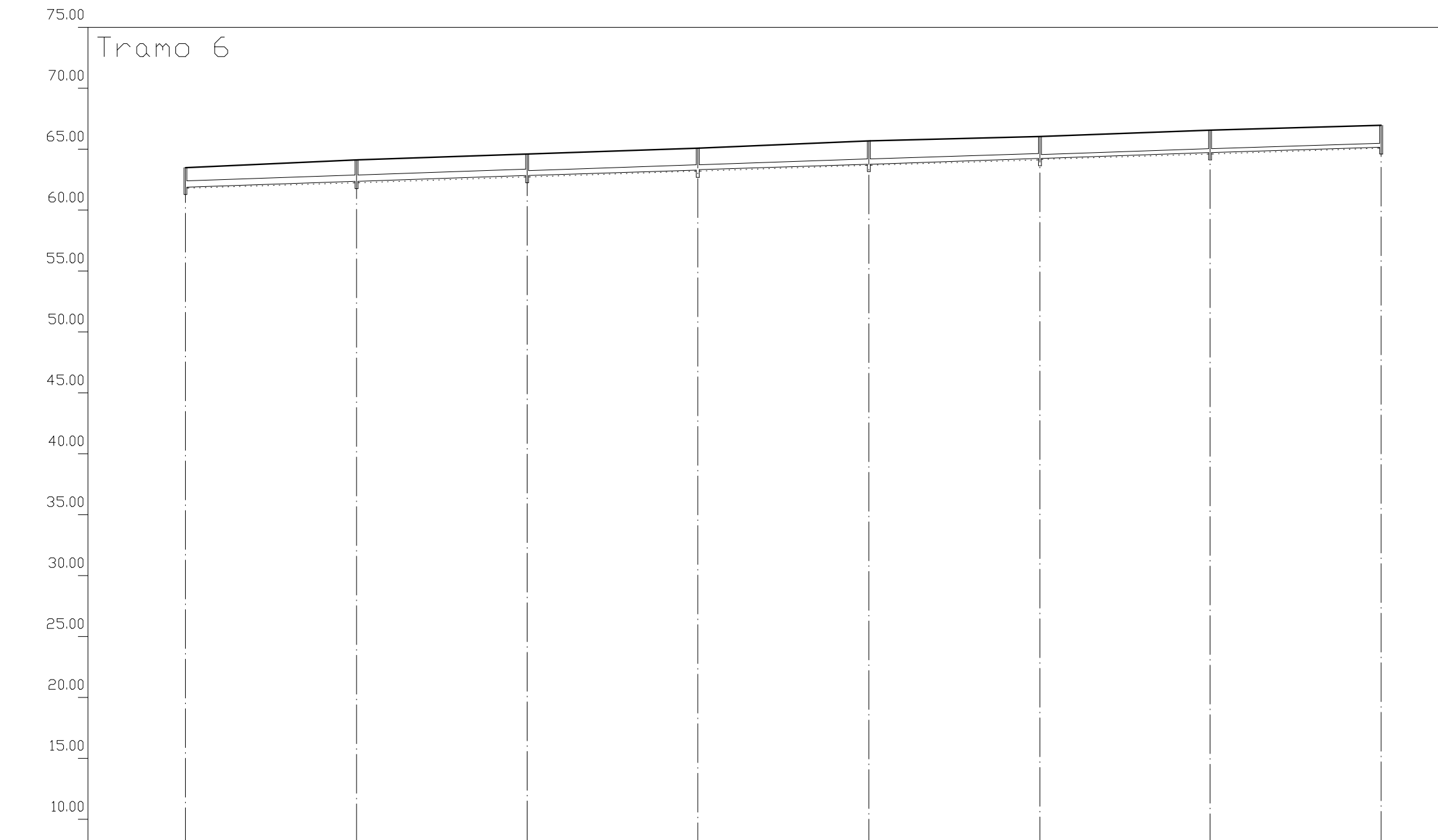
Eh: 1/1000
Ev: 1/400

Perfil	1	2	3	4	5
Sección	2-PVC-400		1-PVC-300		
Pendiente	1.00%				
Zanja Tipo	Zanja 1				
Cota Roja	1.72		1.75		1.81
Cota rasante	83.00	81.28	83.29	81.54	82.24
Cota terreno	83.00	83.29	83.65	84.04	84.40
Distancia parcial	0.00	25.17	60.11	95.17	130.17
Distancia a origen	0.00				



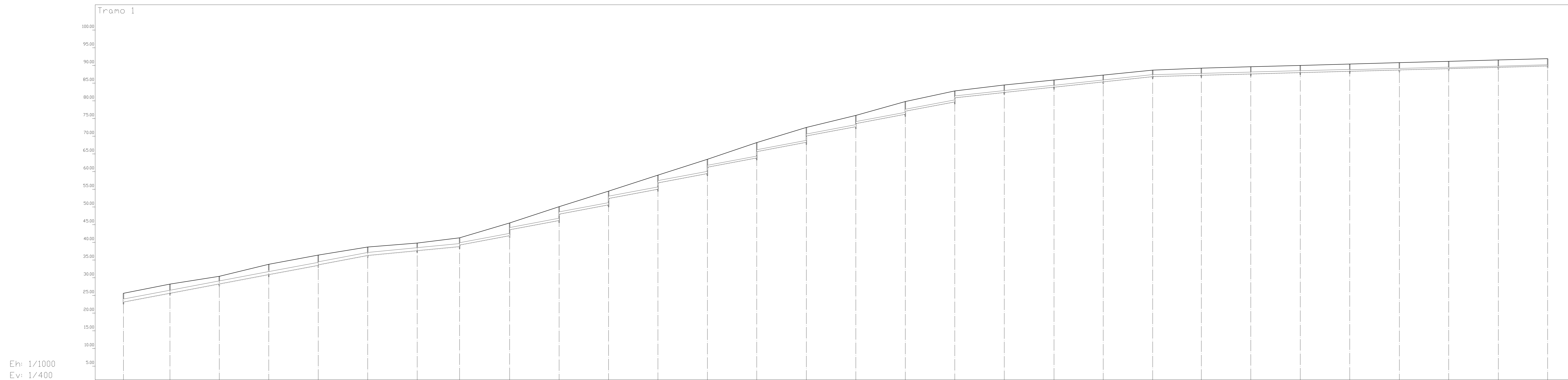
Eh: 1/1000
Ev: 1/400

Perfil	1	2	3	4	5	6	7	8	9	10
Sección	3-PVC-500			2-PVC-400			1-PVC-300			
Pendiente	1.81%									
Zanja Tipo	Zanja 1									
Cota Roja	1.74									
Cota rasante	83.00	81.26	83.61	82.53	83.16	84.44	85.06	86.33	86.96	88.11
Cota terreno	83.00	84.88	84.25	84.91	85.55	86.22	86.83	87.51	88.12	88.81
Distancia parcial	0.00	34.88	69.88	104.88	139.89	175.59	209.88	244.88	279.88	314.90
Distancia a origen	0.00									



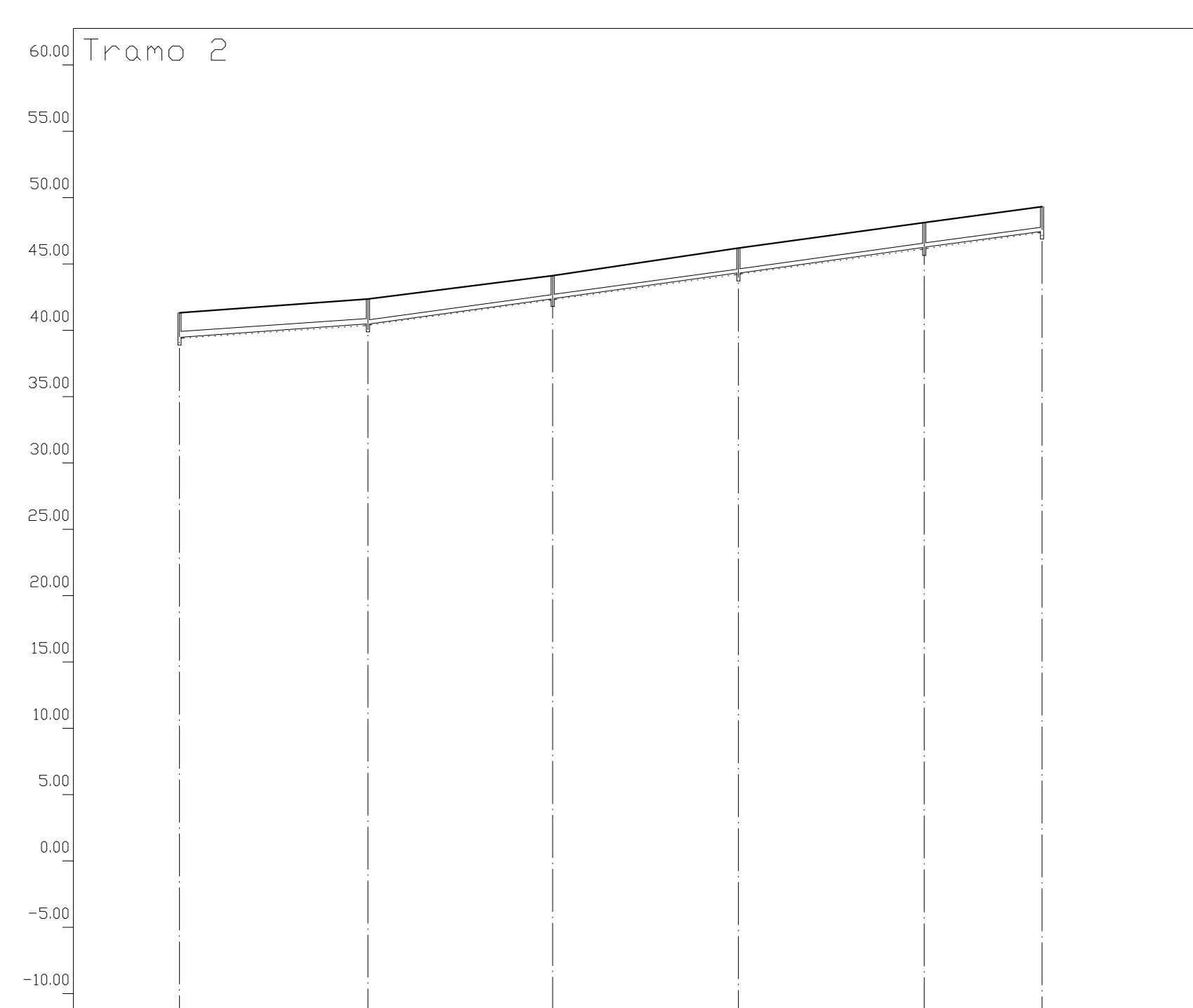
Eh: 1/1000
Ev: 1/400

Perfil	1	2	3	4	5	6	7	8
Sección	3-PVC-500		2-PVC-400		1-PVC-300			
Pendiente	1.35%							
Zanja Tipo	Zanja 1							
Cota Roja	1.62		1.78		1.77		1.81	1.79
Cota rasante	63.50	61.88	64.14	62.36	64.60	62.83	64.24	65.19
Cota terreno	63.50	64.14	64.60	65.10	65.70	66.05	66.55	66.98
Distancia parcial	0.00	35.06	70.09	105.13	140.23	175.31	210.20	245.33
Distancia a origen	0.00							



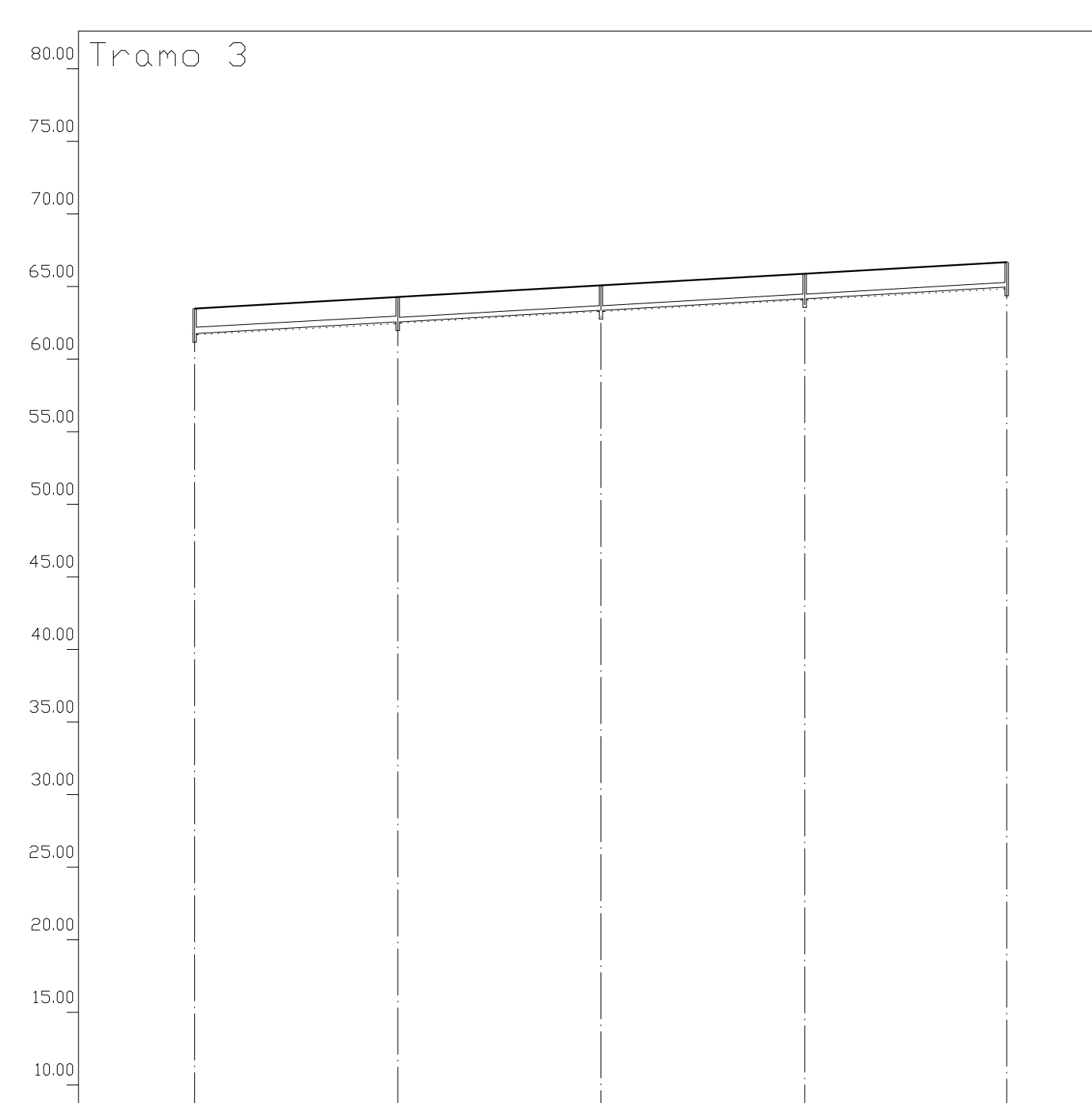
Eh: 1/1000
Ev: 1/400

Perfil	1	2	3	4	5	6	7	8	9	10	11	12	13	14	15	16	17	18	19	20	21	22	23	24	25	26	27	28	29	30																												
Sección	5-PVC-800					4-PVC-600					3-PVC-500					2-PVC-400			1-PVC-300																																							
Pendiente	7.52%					3.85%					7.50%					4.29%			1.07%																																							
Zanja Tipo	Zanja 1																																																									
Cota Roja	2.44																																																									
Cota rasante	25.60	23.16	2.44																																																							
Cota terreno	25.60	23.16	2.44																																																							
Distancia parcial	0.00	32.88	32.88	67.84	67.84	102.84	102.84	137.75	137.75	172.84	172.84	207.75	207.75	237.81	237.81	273.18	273.18	308.16	308.16	343.17	343.17	378.08	378.08	413.08	413.08	447.96	447.96	483.05	483.05	518.05	518.05	553.06	553.06	588.05	588.05	623.10	623.10	658.27	658.27	693.06	693.06	728.06	728.06	762.48	762.48	797.48	797.48	832.48	832.48	867.48	867.48	902.56	902.56	937.47	937.47	972.56	972.56	1007.48
Distancia a origen	0.00	32.88	67.84	102.84	137.75	172.84	207.75	237.81	273.18	308.16	343.17	378.08	413.08	447.96	483.05	518.05	553.06	588.05	623.10	658.27	693.06	728.06	762.48	797.48	832.48	867.48	902.56	937.47	972.56	1007.48																												



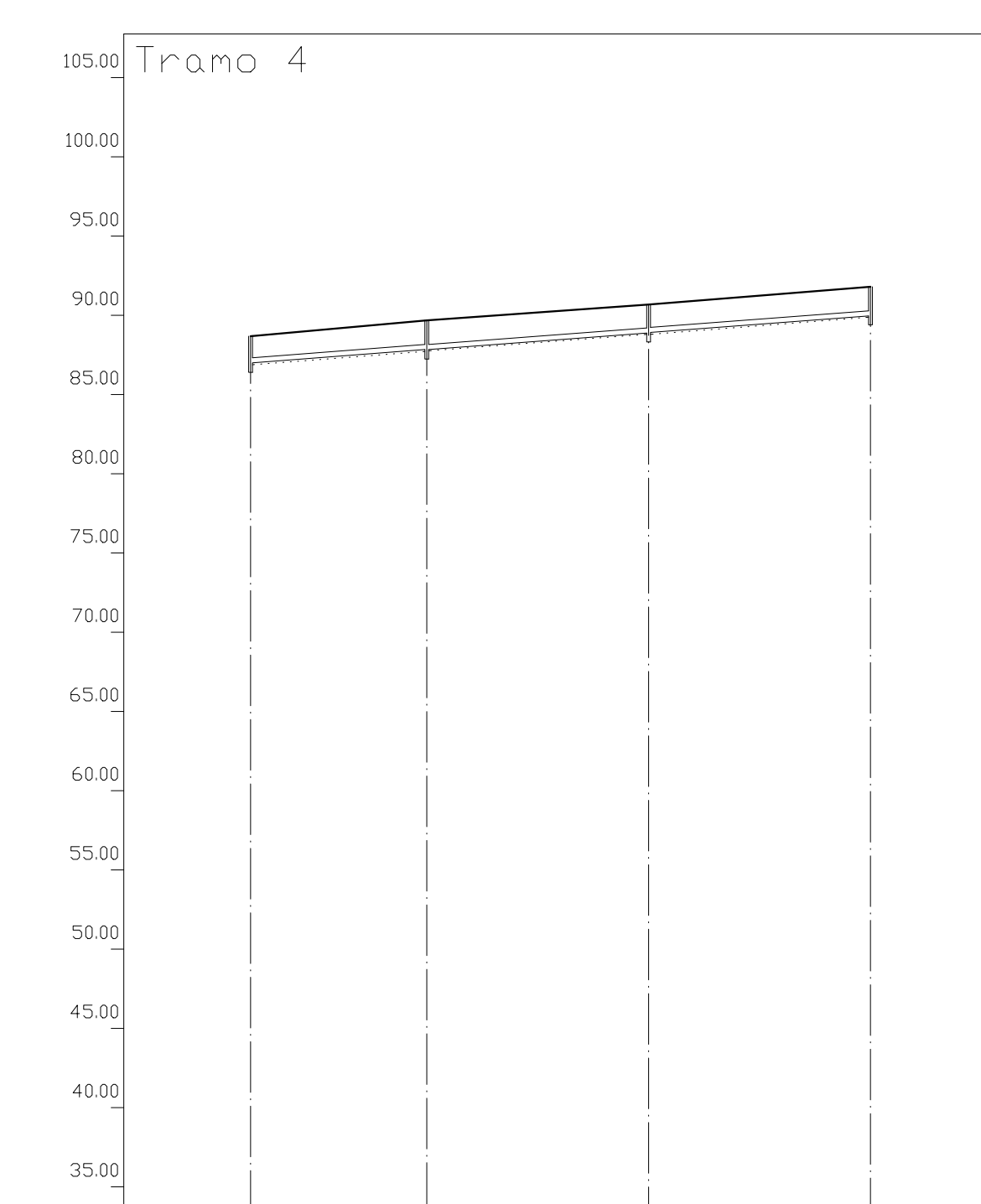
Eh: 1/1000
Ev: 1/400

Perfil	1	2	3	4	5	6
Sección	2-PVC-400		1-PVC-300			
Pendiente	2.82%		5.51%			
Zanja Tipo	Zanja 1					
Cota Roja	1.83					
Cota rasante	41.20	39.47	40.47	42.39	44.31	46.24
Cota terreno	41.20	39.47	40.47	42.39	44.31	46.24
Distancia parcial	0.00	35.51	70.30	105.30	140.30	162.47
Distancia a origen	0.00	35.51	70.30	105.30	140.30	162.47



Eh: 1/1000
Ev: 1/400

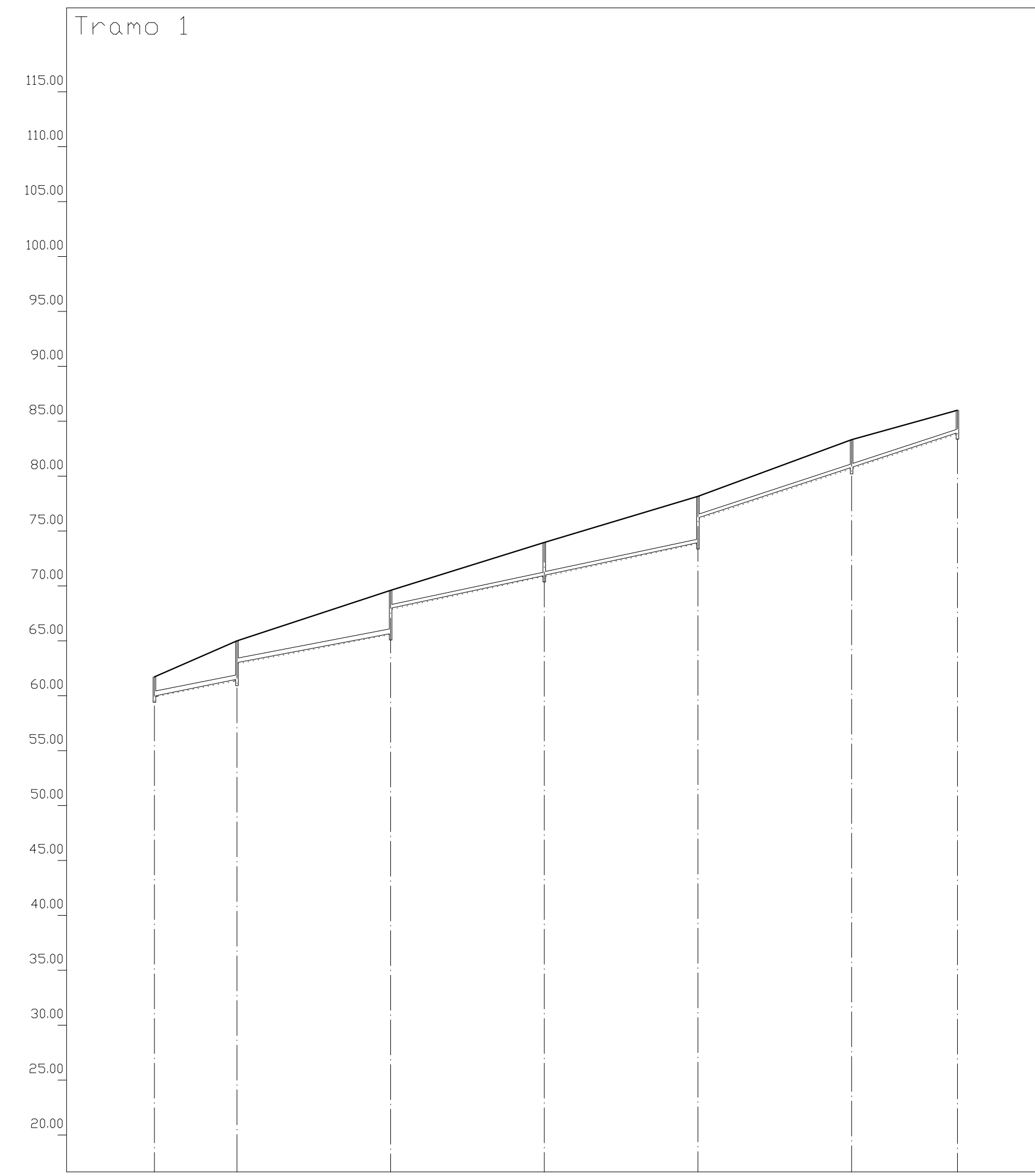
Perfil	1	2	3	4	5
Sección	2-PVC-400		1-PVC-300		
Pendiente	2.29%				
Zanja Tipo	Zanja 1				
Cota Roja	1.72				
Cota rasante	63.50	61.78	63.38	64.98	66.71
Cota terreno	63.50	61.78	63.38	64.98	66.71
Distancia parcial	0.00	35.00	70.00	105.07	
Distancia a origen	0.00	35.00	70.00	105.07	



Eh: 1/1000
Ev: 1/400

Perfil	1	2	3	4
Sección	1-PVC-300			
Pendiente	3.07%			
Zanja Tipo	Zanja 1			
Cota Roja	1.72			
Cota rasante	88.70	86.98	88.91	91.80
Cota terreno	88.70	86.98	88.91	91.80
Distancia parcial	0.00	27.81	62.76	97.76
Distancia a origen	0.00	27.81	62.76	97.76

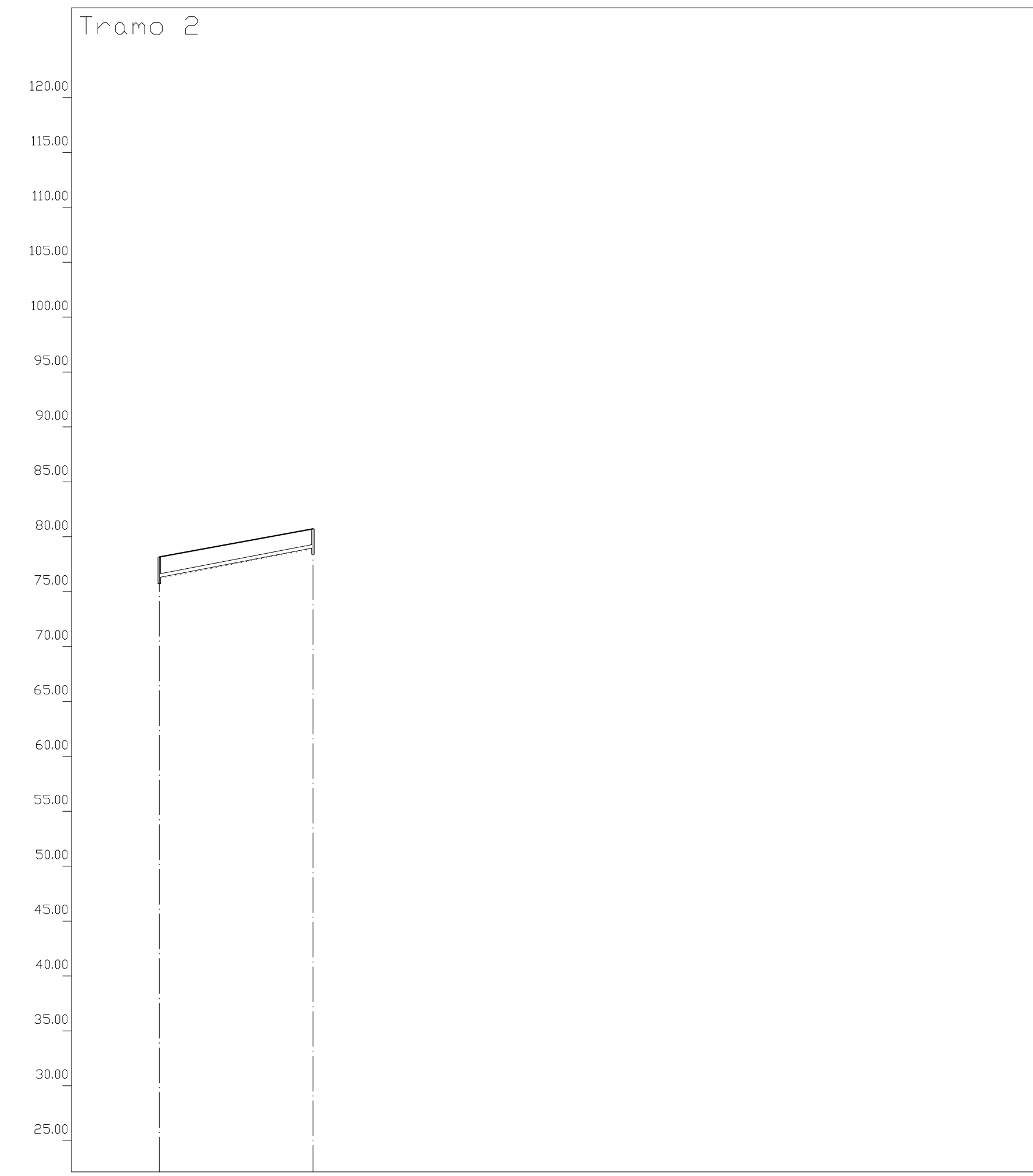
COLECTOR 3



Eh: 1/1000
Ev: 1/400

Perfil	1	2	3	4	5	6	7
Sección	2-PVC-400		1-PVC-300				
Pendiente	8.10%		7.66%		8.57%		13.12%
Zanja Tipo	Zanja 1						
Cota Roja	1.72						
Cota rasante	61.70	59.98	61.50	63.00	65.68	67.97	70.97
Cota terreno	61.70	65.00	69.60	73.94	78.15	83.30	86.00
Distancia parcial	0.00	18.78	35.00	35.00	35.00	35.00	24.11
Distancia a origen	0.00	18.78	53.78	88.78	123.78	158.78	182.89

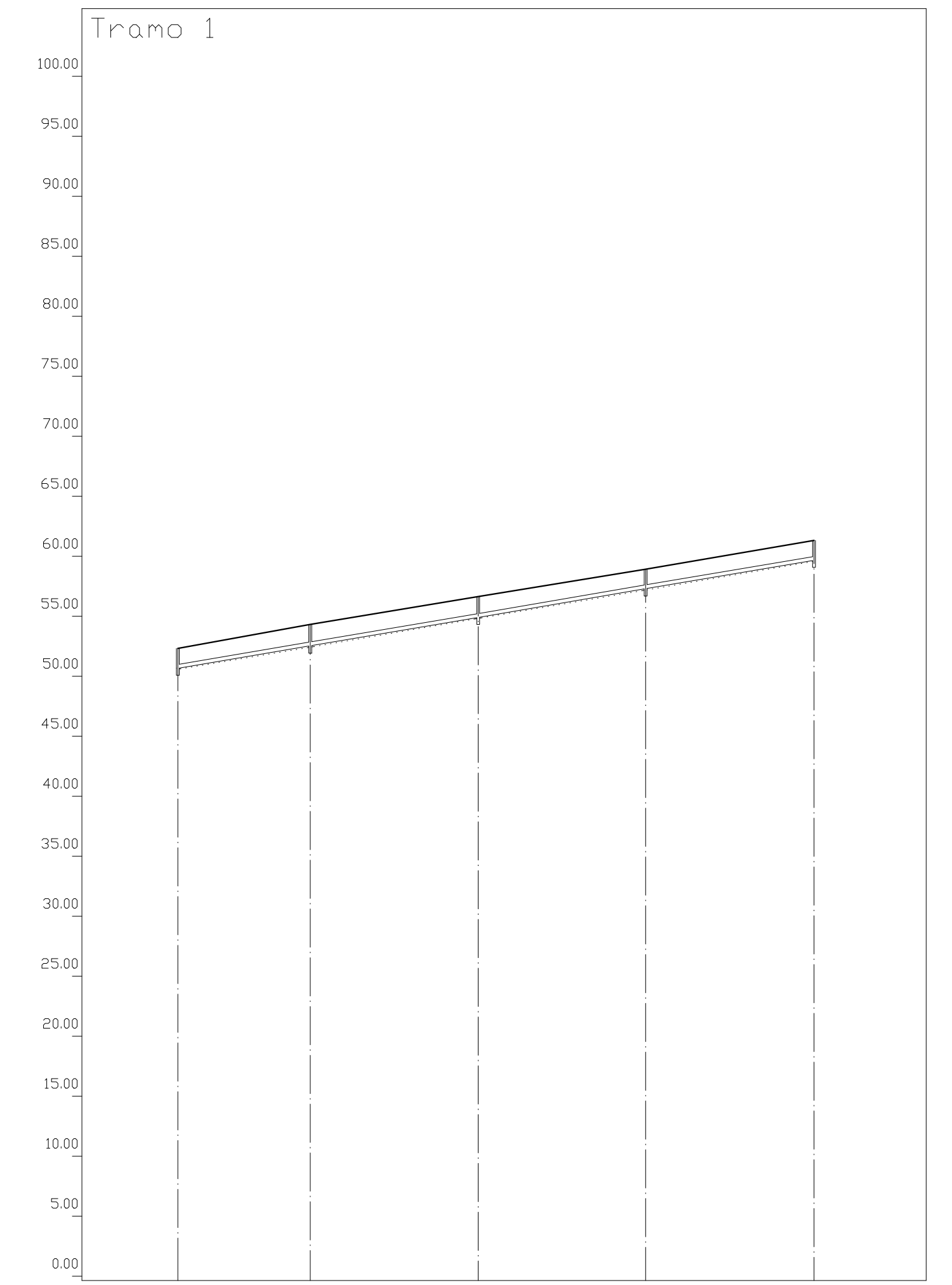
Tramo 2



Eh: 1/1000
Ev: 1/400

Perfil	1	2
Sección	1-PVC-300	
Pendiente	7.71%	
Zanja Tipo	Zanja 1	
Cota Roja	1.87	1.72
Cota rasante	78.15	76.28
Cota terreno	78.15	80.70
Distancia parcial	0.00	35.00
Distancia a origen	0.00	35.00

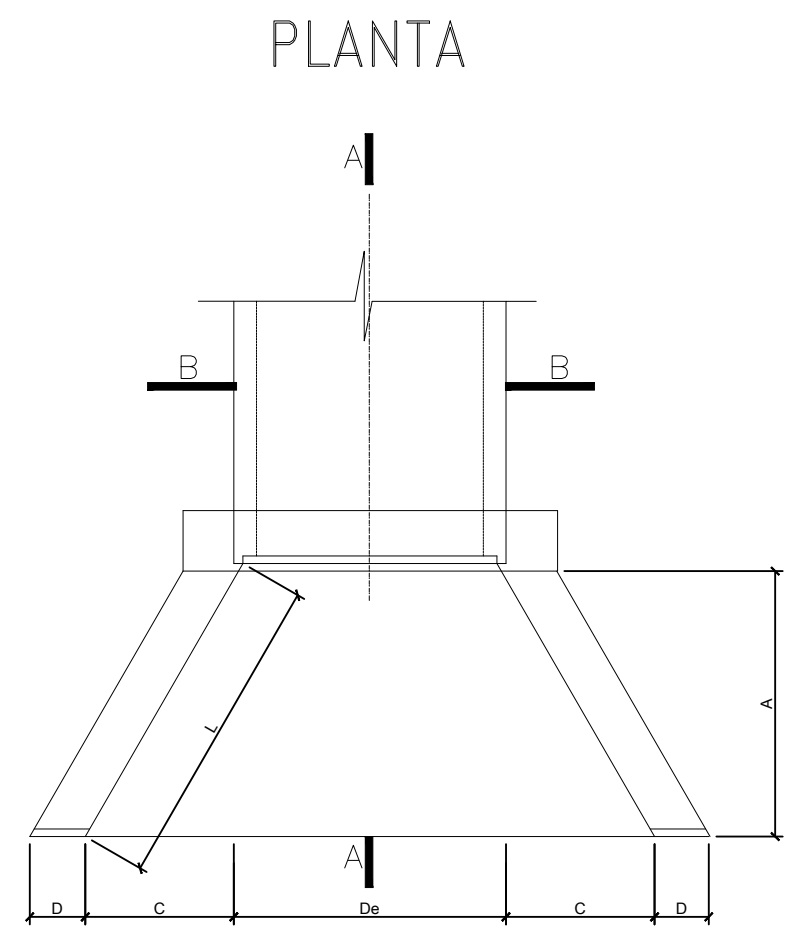
COLECTOR 4



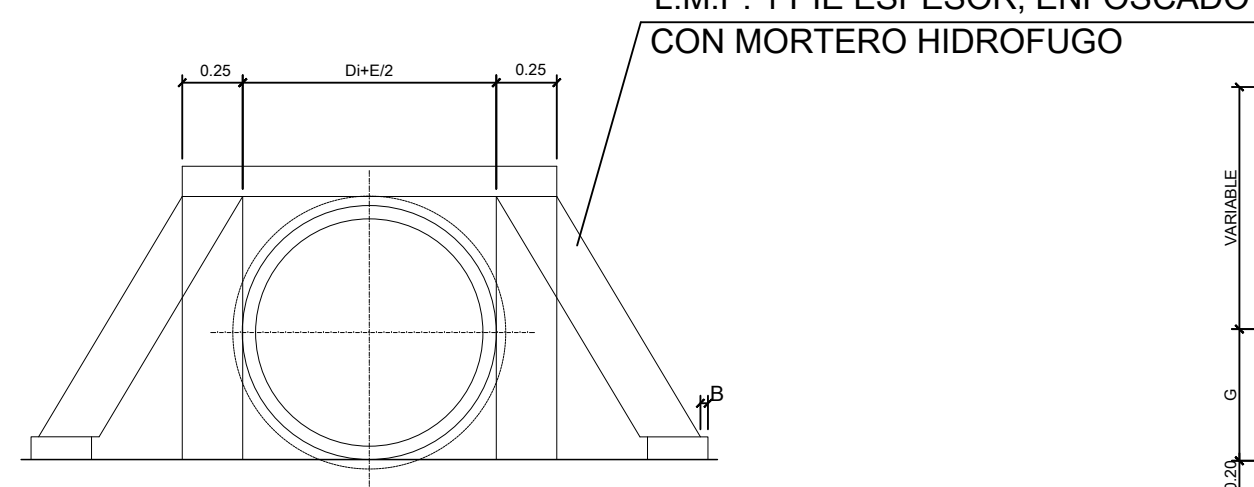
Eh: 1/1000
Ev: 1/400

Perfil	1	2	3	4	5
Sección	1-PVC-300				
Pendiente	6.79%				
Zanja Tipo	Zanja 1				
Cota Roja	1.64	1.77	1.74	1.61	1.65
Cota rasante	52.30	50.66	54.91	57.28	59.66
Cota terreno	52.30	54.30	56.65	58.90	61.21
Distancia parcial	0.00	27.56	35.02	34.97	35.02
Distancia a origen	0.00	27.56	62.58	97.55	132.56

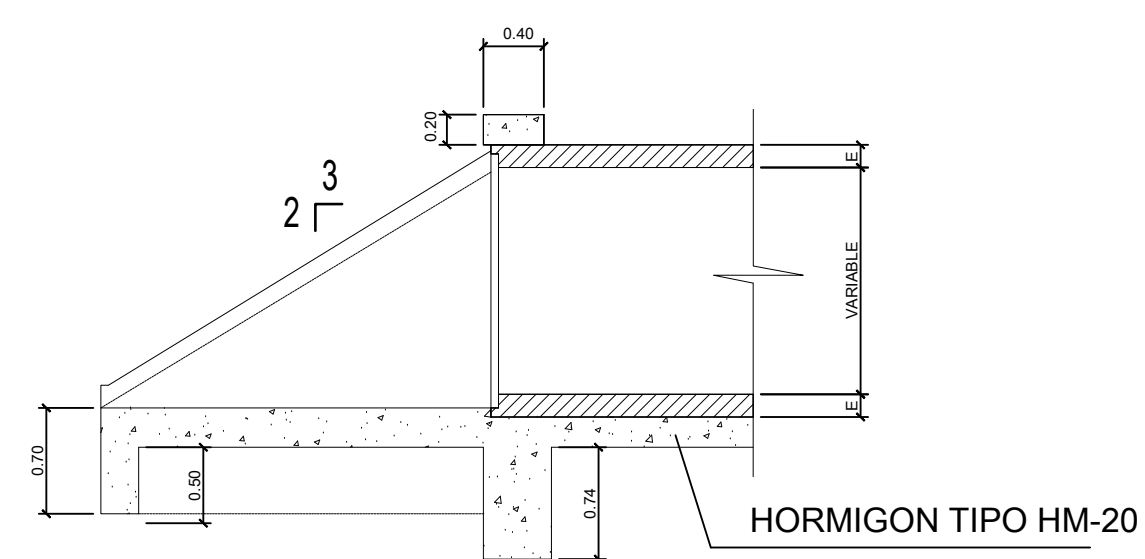
DETALLE DE BOQUILLA DE SALIDA



ALZADO



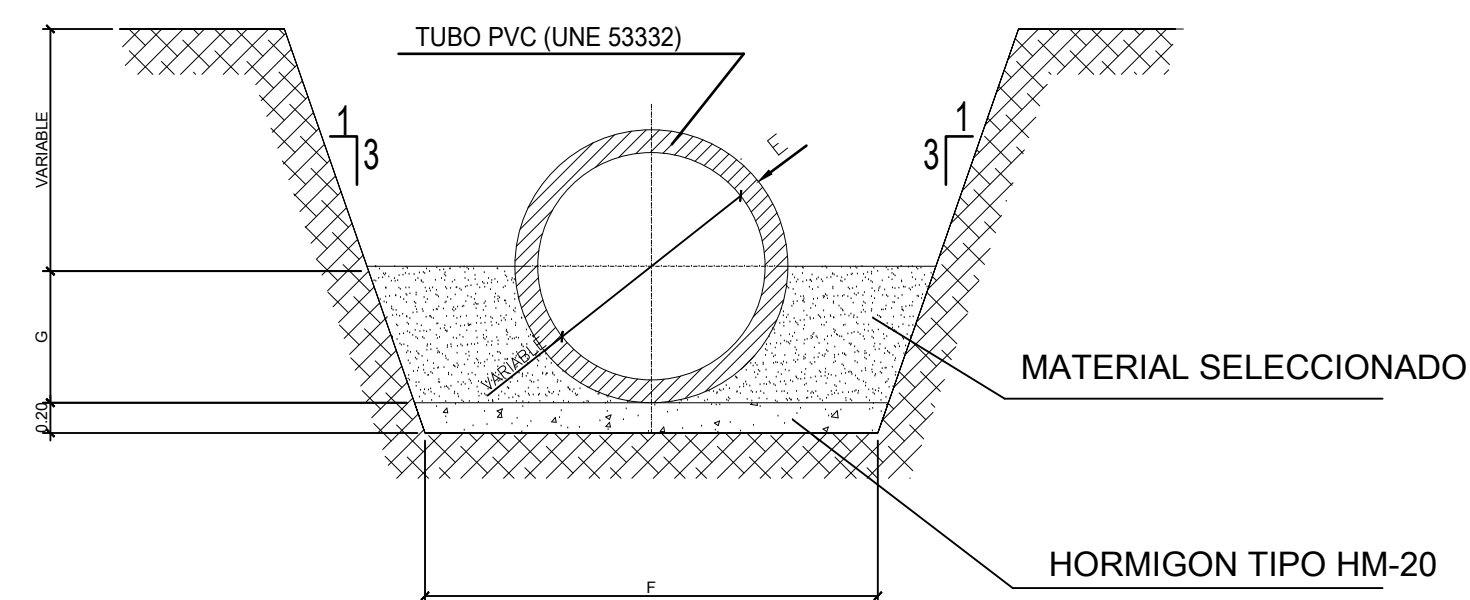
SECCION A-A



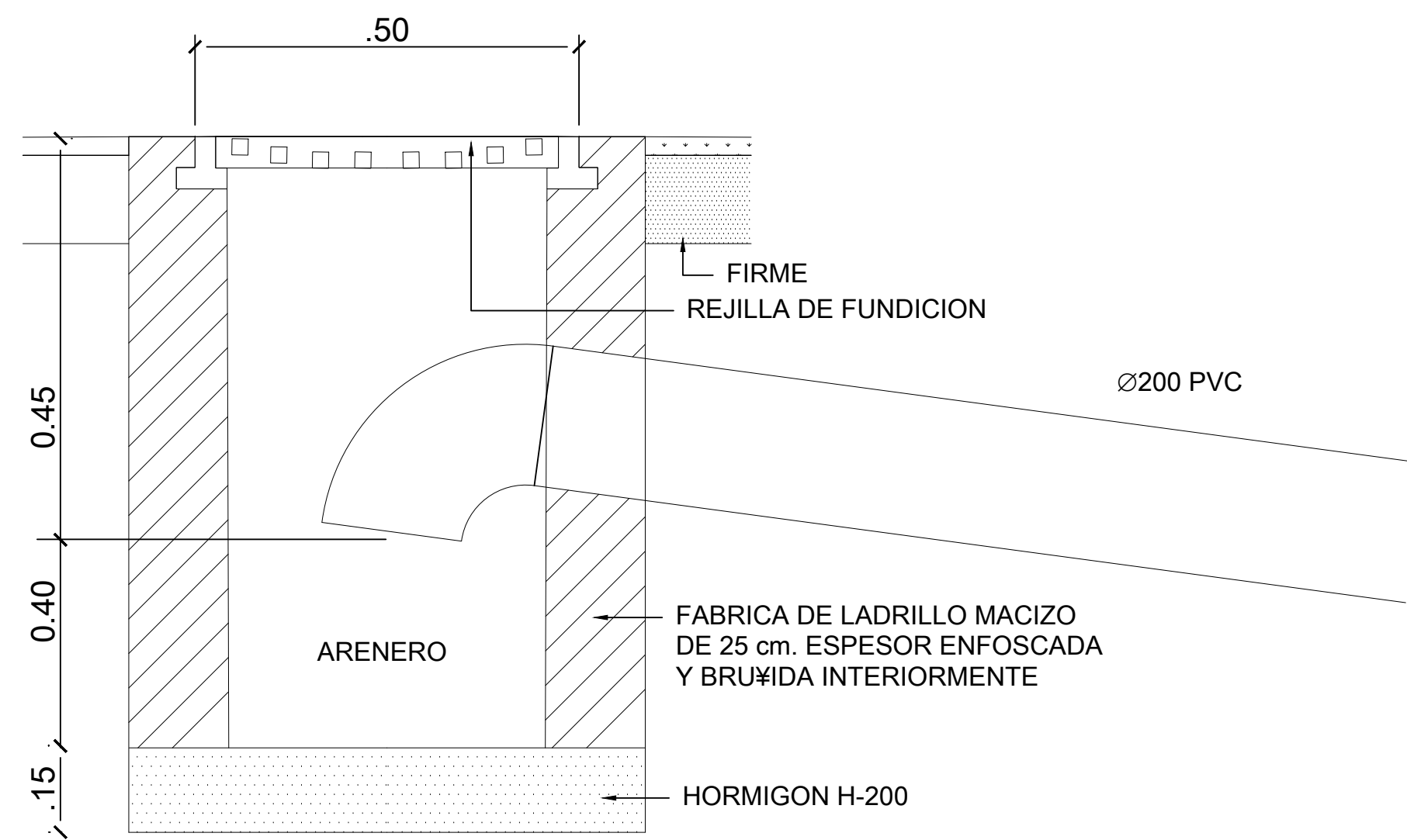
CUADRO DE DIMENSIONES

DIAMETRO (m)	A	B	C	D	E	F	G	L	De
0.40	2.28	0.05	1.32	0.25	0.05	1.20	0.28	2.62	0.45

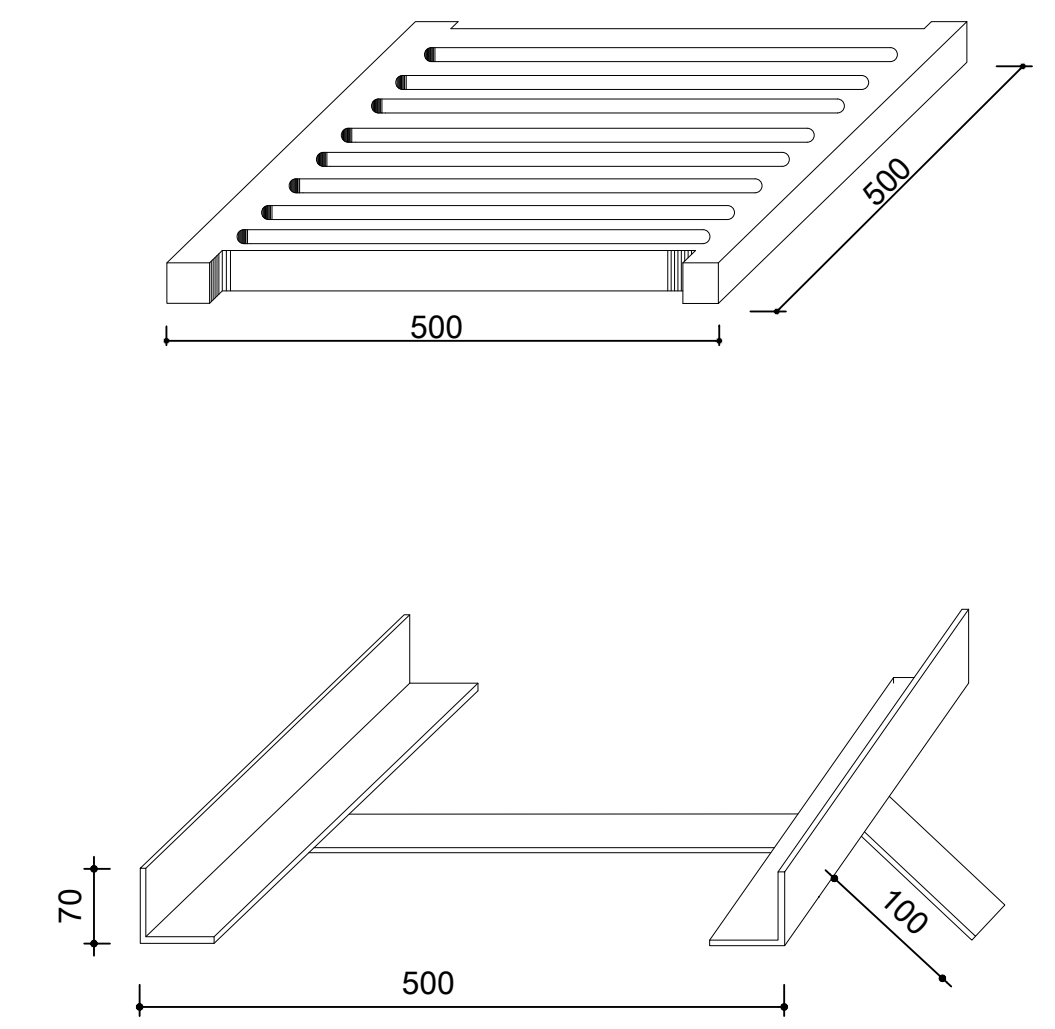
SECCION B-B



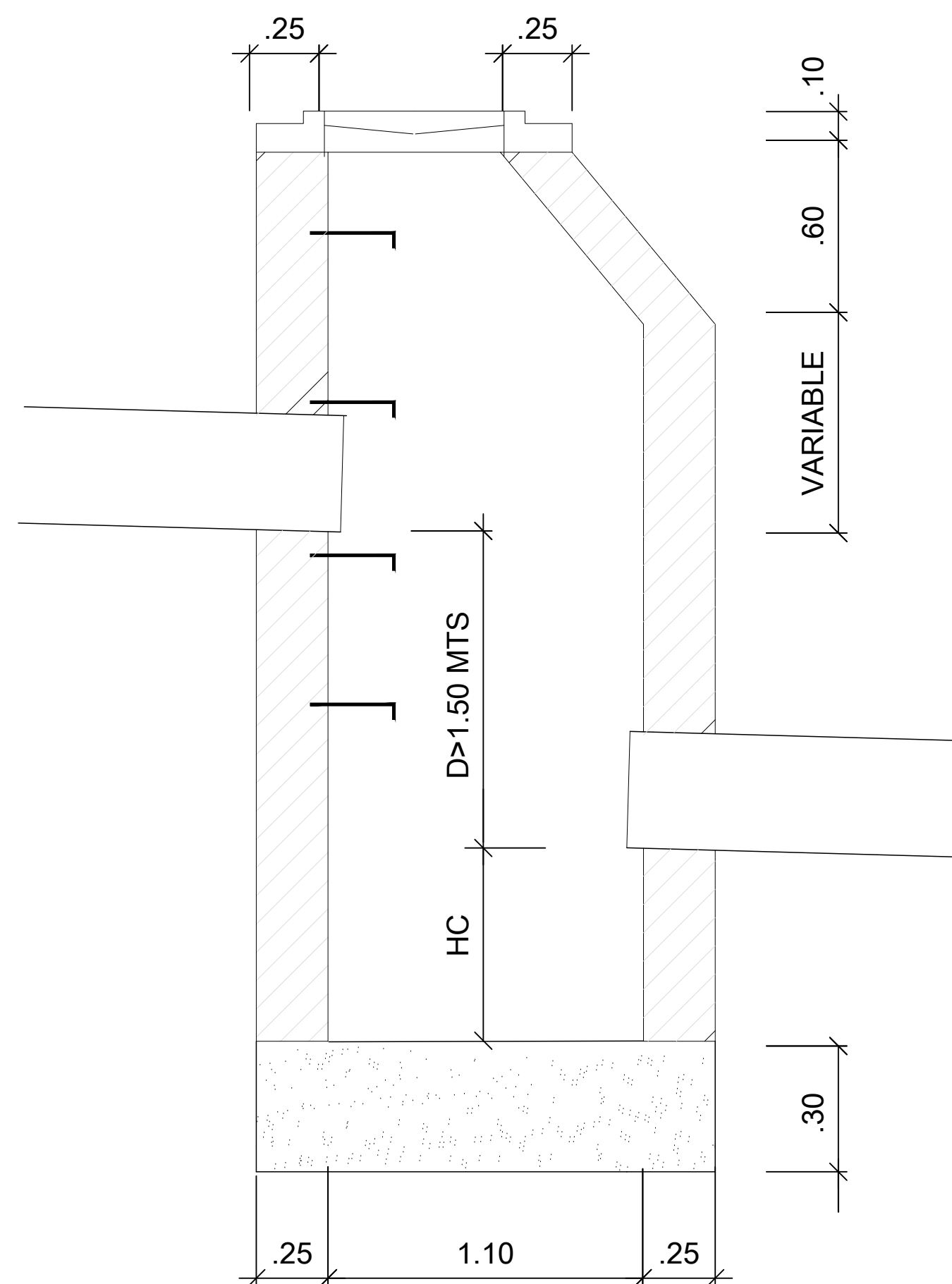
IMBORNAL EN CALZADAS



CERCO Y REJILLA PARA IMBORNAL



POZO RESALTO CON COLCHON AMORTIGUADOR

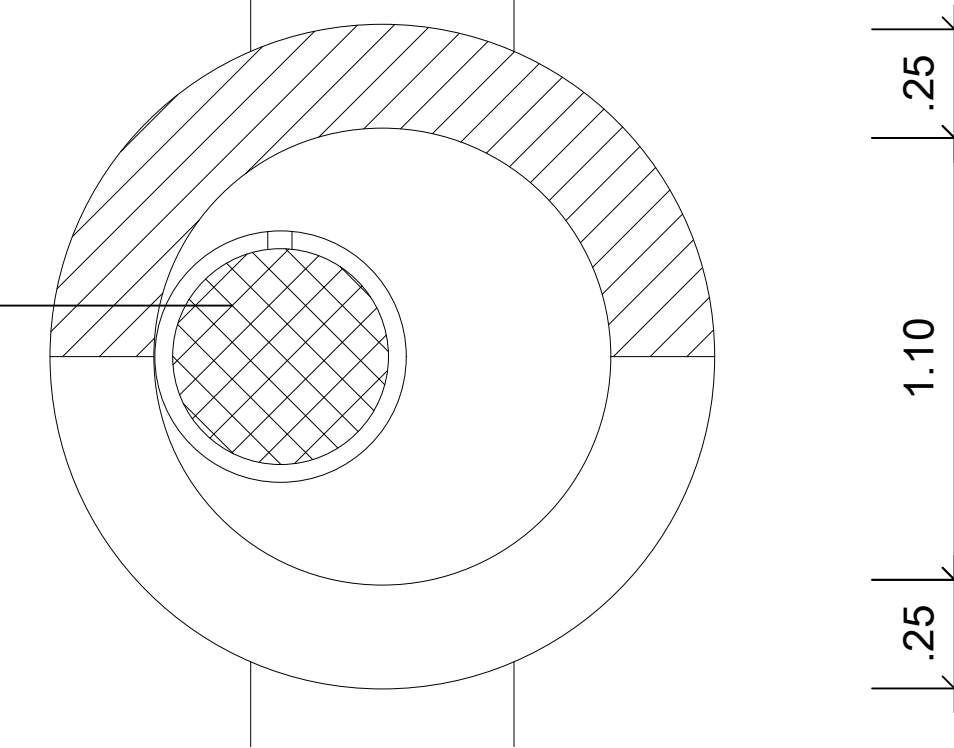


SECCION

HC = 0.50 MTS + 5 CMS POR CADA METRO QUE SUPERE (D) A 1.50 MTS

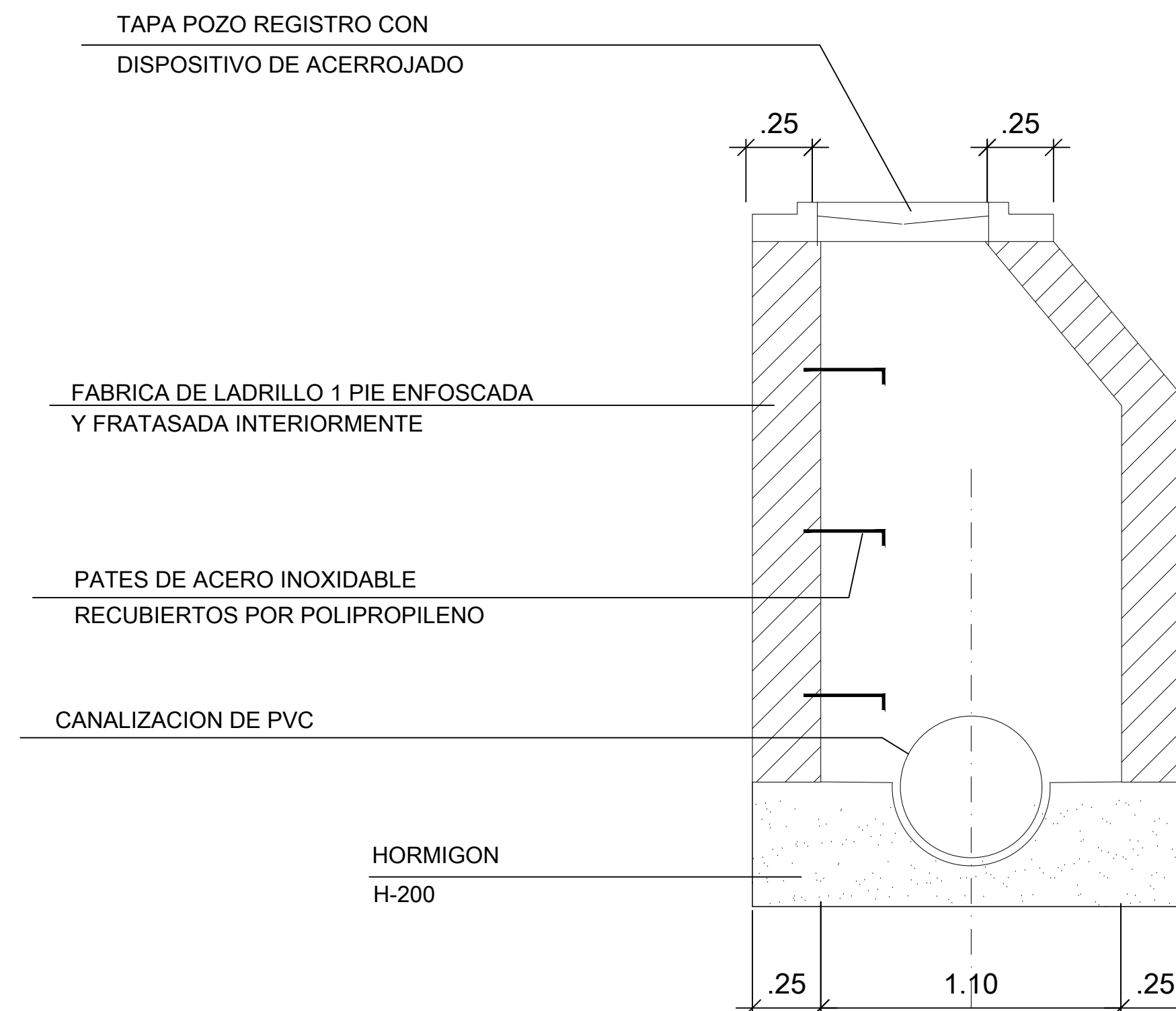
POZO DE REGISTRO

CERCO Y TAPA DE FUNDICION (Ø60cm) CON DISPOSITIVO DE ACERRAJADO



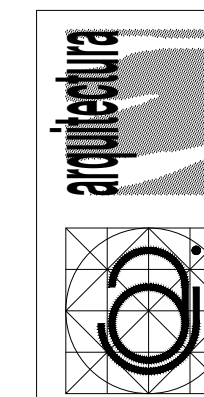
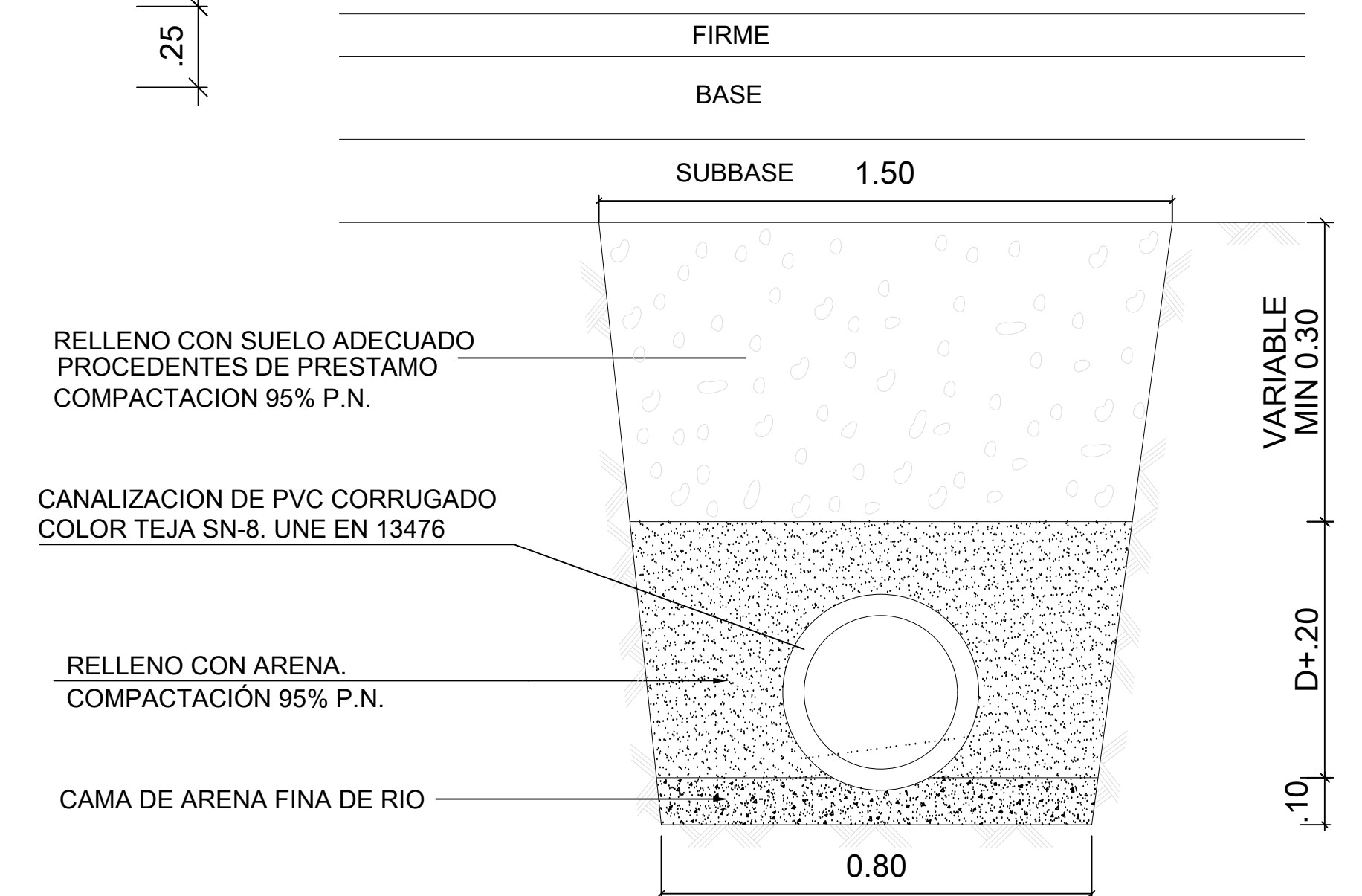
PLANTA

POZO REGISTRO



SECCION

CANALIZACION BAJO CALZADA



PROYECTO DE URBANIZACIÓN DEL SECTOR SUP-R-I "SALADAVEJA" DEL P.G.O.U. DE ESTEPONA. MÁLAGA.

TEXTO REFUNDIDO ENERO 2021

18 DETALLES DE SANEAMIENTO

PROPIEDAD: JUNTA DE COMPENSACIÓN SUP R-I "Saladaveja"

LUIS ESCARCENA GIL

JOSE M. ARAGON JIMENEZ

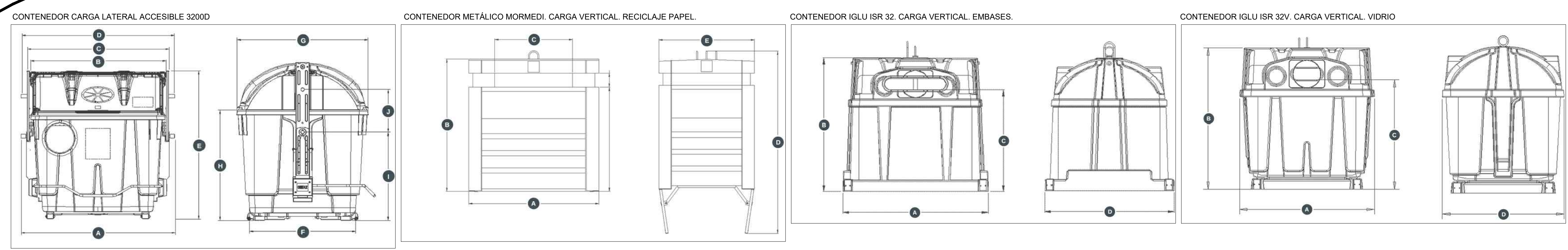
estudio de arquitectura y urbanismo: LUIS ESCARCENA GIL - JOSE M. ARAGON JIMENEZ - c/ bermúdez 20 - cr. real 101 - ESTEPONA (MÁLAGA) 2952794123 / 952 604408

escala FAG 105 ENERO 2021



LEYENDA DE RESIDUOS SOLIDOS URBANOS

	CONTENEDORES (ORGANICO+VIDRIO+EMBASES+PAPEL)
	PAPELERAS BASCULANTES EN VIARIO



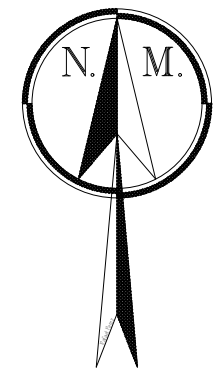
arquitectura

PROYECTO DE URBANIZACIÓN DEL SECTOR SUP-R1 "SALADAVEJIA" DEL P.G.O.U. DE ESTEPONA, MÁLAGA.
 TEXTO REFUNDIDO ENERO 2021
19 CONTENEDORES de R.S.U.
 PROPIEDAD: JUNTA DE COMPENSACIÓN SUP R-1 "Saladaveja"

LUIS ESCARZINA GIL
 JOSÉ M. ARAGÓN JIMÉNEZ

Escuela de arquitectura y urbanismo: LUIS ESCARZINA GIL, JOSÉ M. ARAGÓN JIMÉNEZ, c/Granada 20, s/n, 29011 - ESTEPONA, MÁLAGA, 29011-29020 BONAIRE

11000
 ENERO 2021



SUP-R10

CONEXIÓN A RED EXISTENTE. CAMARA SUP-R10

SG-R3 SUP

M

L

A

B

EQI-4

EQZV-5

EQD-1

EQI-1

EQD-2

EQZV-4

EQI-3

EQZV-9

G

C

EQZV-3

EQZV-8

F

H

EQZV-1

EQS-S

EQZV-2

E

EQI-5

J

EQS-A

EQZV-7

EQZV-10

SUP-R4

EQZV-6

K

EQE-I

D

CONEXIÓN A RED EXISTENTE. CAMARA SUP-R4





EQE-P

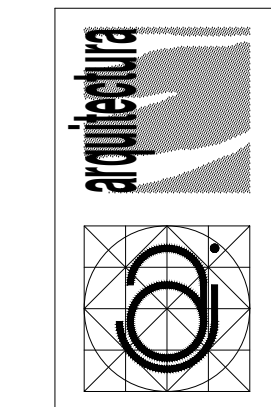
EQI-2

URBANIZACION SEGHERS

EQZV-11

LEYENDA DE RED DE TELEFONÍA

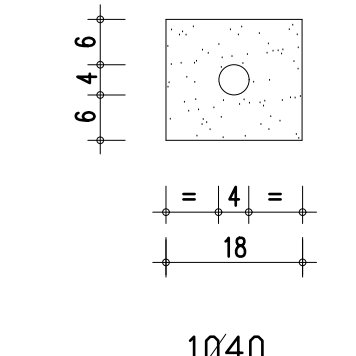
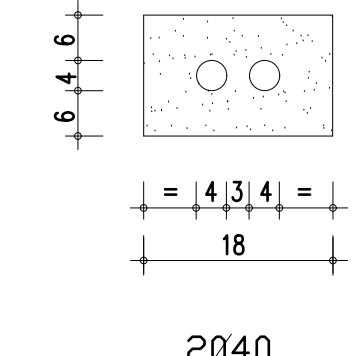
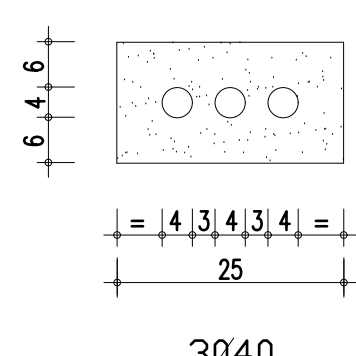
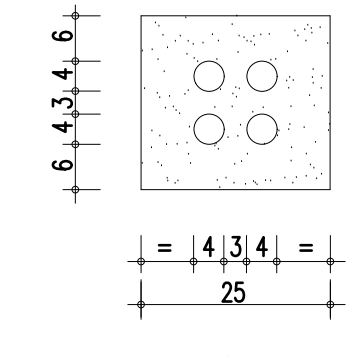
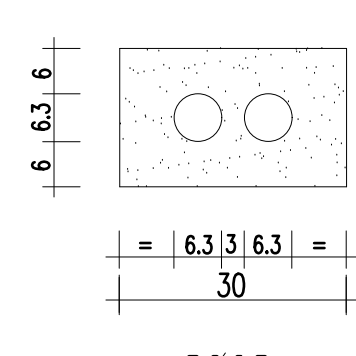
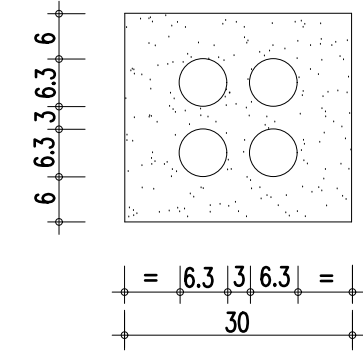
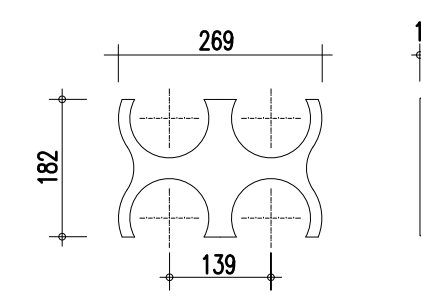
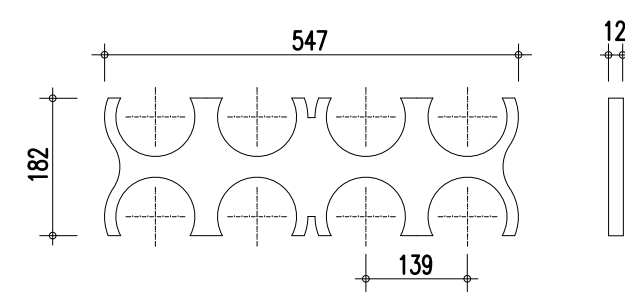
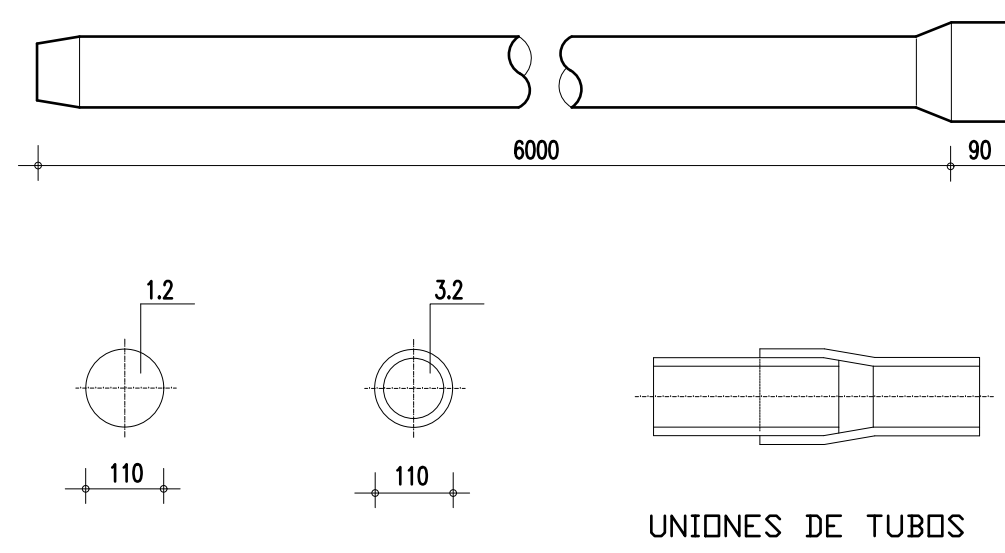
-  RED PRINCIPAL 4 PVC Ø110MM
-  RED SECUNDARIA 2 PVC Ø110MM
-  ARQUETA TIPO D
-  ARQUETA TIPO H



PROYECTO DE URBANIZACIÓN DEL SECTOR SUP-R1 "SALADAVIEJA" DEL P.G.O.U. DE ESTEPONA, MÁLAGA.
 TEXTO REFUNDIDO ENERO 2021
20 RED DE TELEFONIA.
 PROPIEDAD: JUNTA DE COMPENSACIÓN SUP R-1 "Saladaveja"
 LUIS ESCARZINA GIL JOSÉ M. ARAÇÓN JIMÉNEZ
Escuela de arquitectura y urbanismo LUIS ESCARZINA GIL - JOSÉ M. ARAÇÓN JIMÉNEZ - 01 febrero 20 - 01 marzo 20 - 01 mayo 20 - ESTEPONA MÁLAGA 29113 123 192 200400

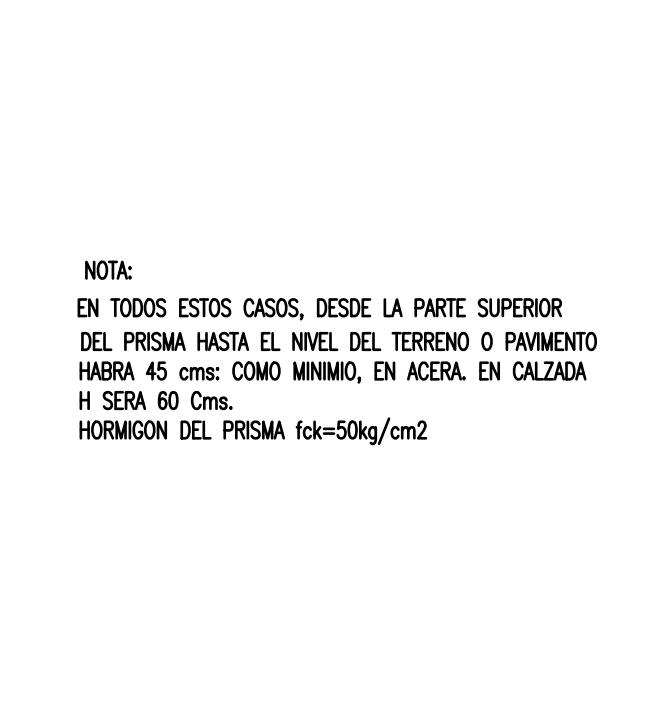
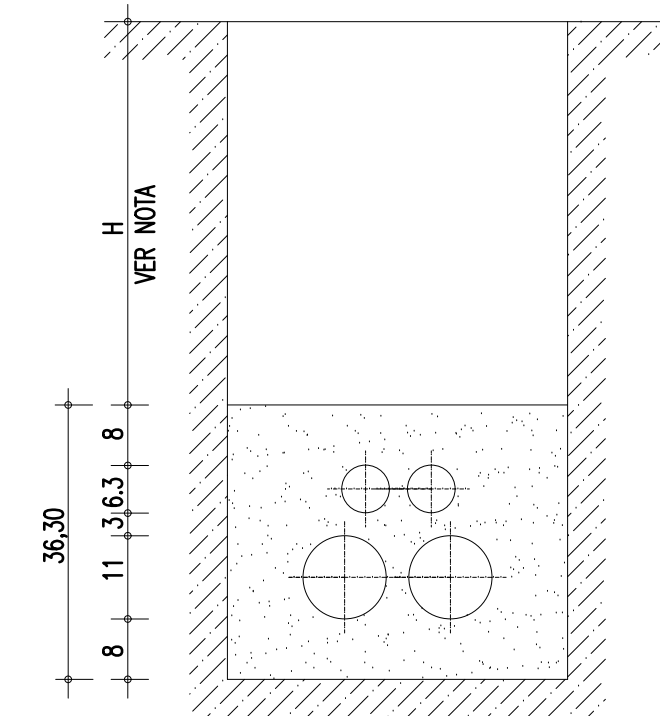
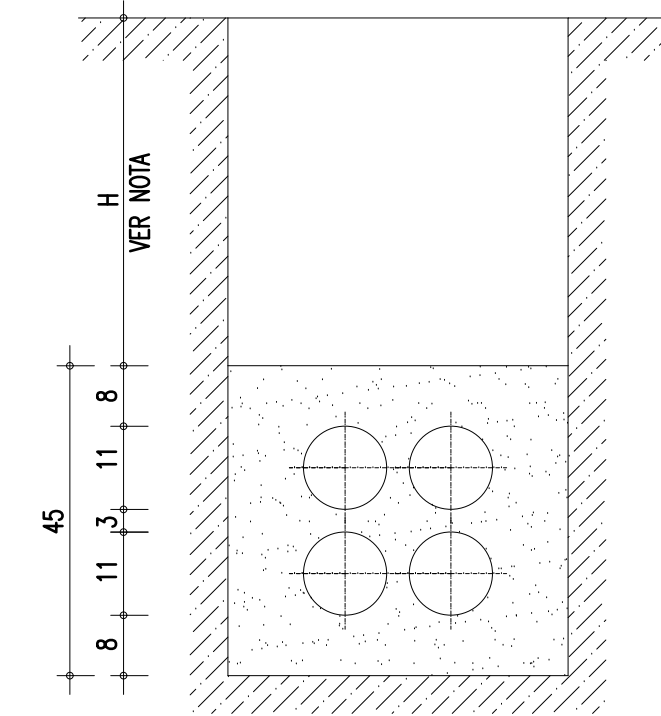
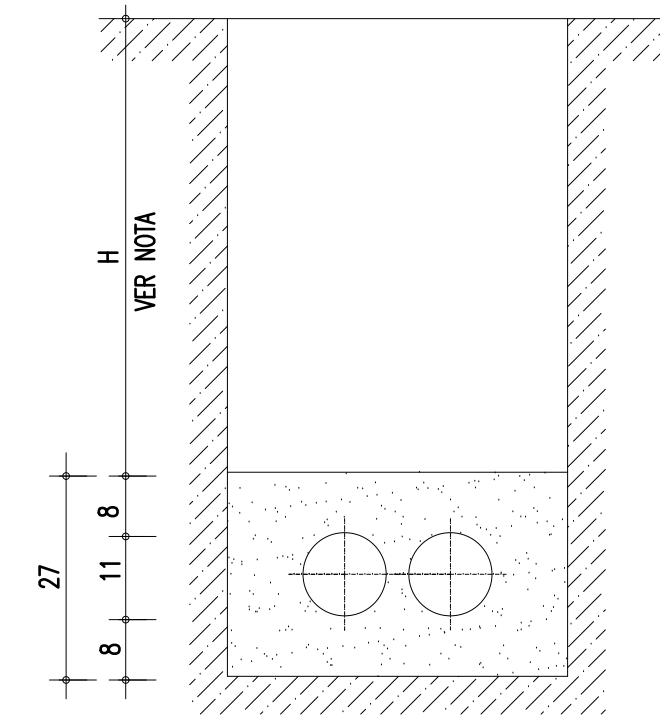
1:1000
ENERO 2021
FAGT05

CODO	Ø mm	Rmm	CURV.	INDICADO PARA
	110	490	90°	- CURVAS EN CANALIZACIONES LATERALES - SAIDAS A POSTE O FACHADA - SAIDAS A BASE DE ARMARIOS
	110	5000	45°	- CURVAS EN CANALIZACIONES PRINCIPALES Y LATERALES
	63	2500	45°	- CURVAS EN CANALIZACIONES EN ZONAS RESIDENCIALES
	63	561	90°	- SAIDAS A BASE DE ARMARIOS EN ZONAS RESIDENCIALES



PRISMA

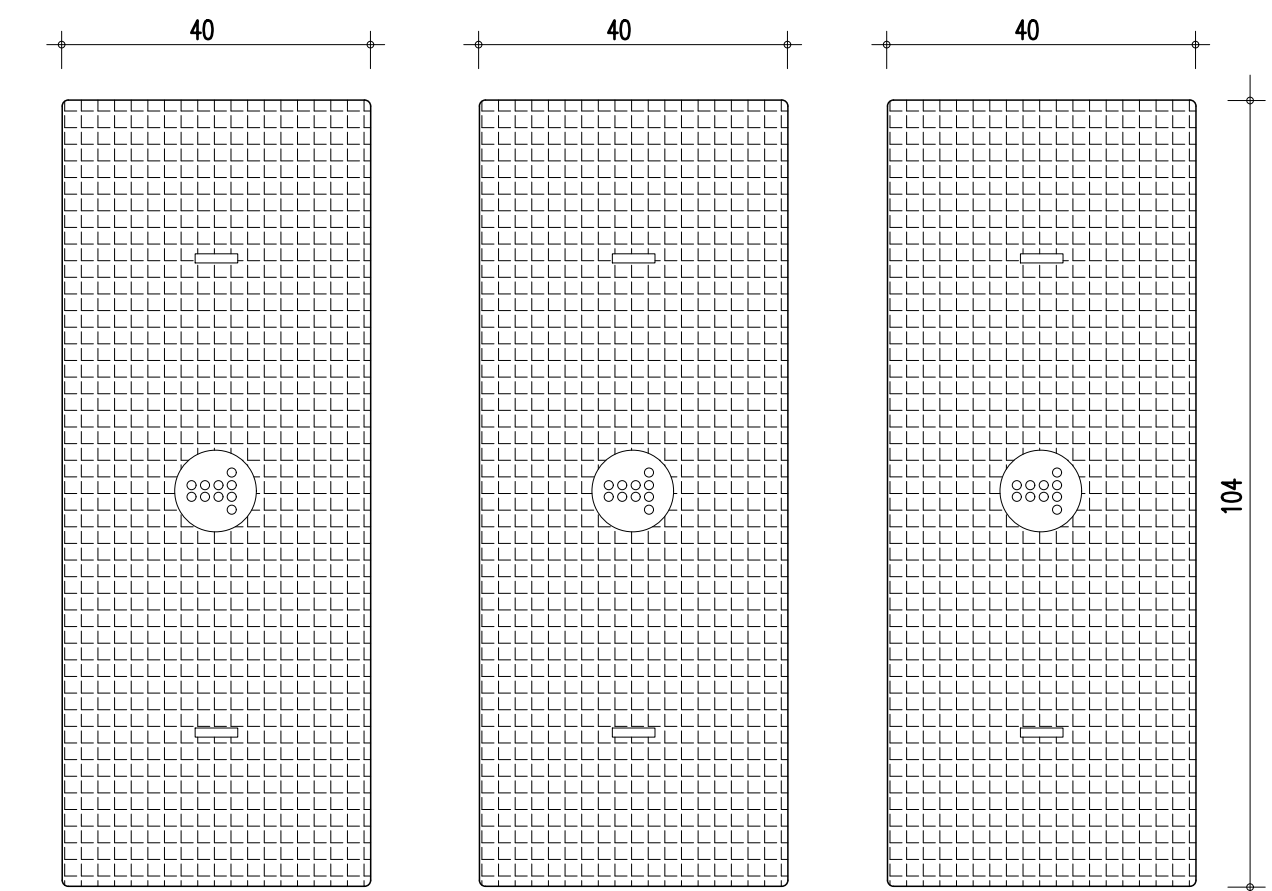
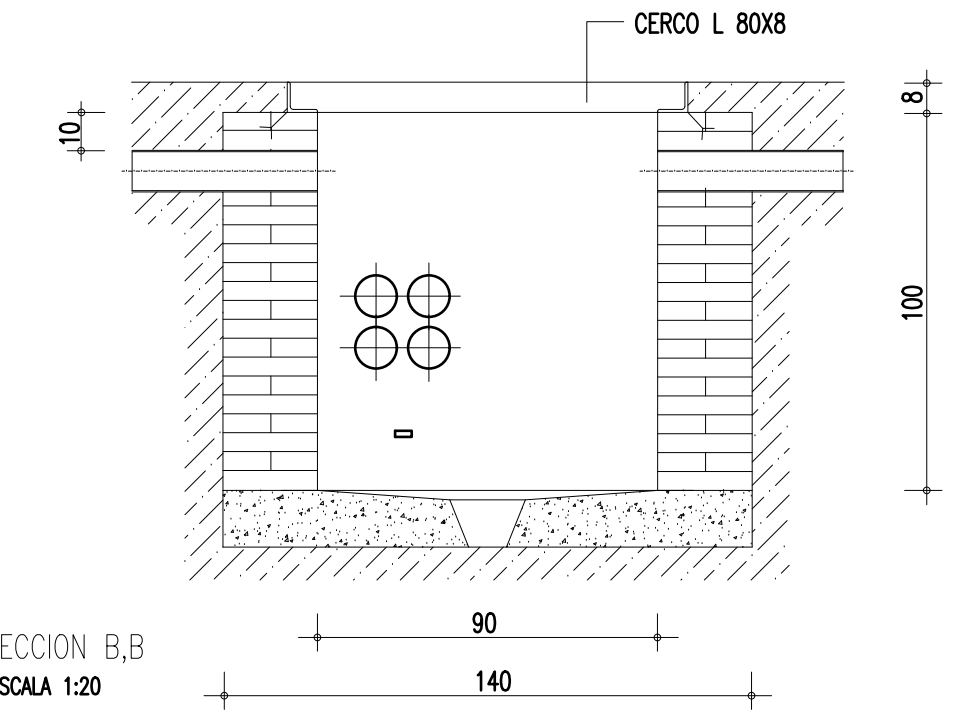
cotas en cms.



NOTA:
EN TODOS ESTOS CASOS, DESDE LA PARTE SUPERIOR DEL PRISMA HASTA EL NIVEL DEL TERRENO O PAVIMENTO HABRA 45 cms: COMO MINIMO, EN ACERA EN CALZADA H SERA 60 Cms.
HORMIGON DEL PRISMA fck=50kg/cm2

SECCION ZANJAS PROTECCION DE CANALIZACION

cotas en cms.

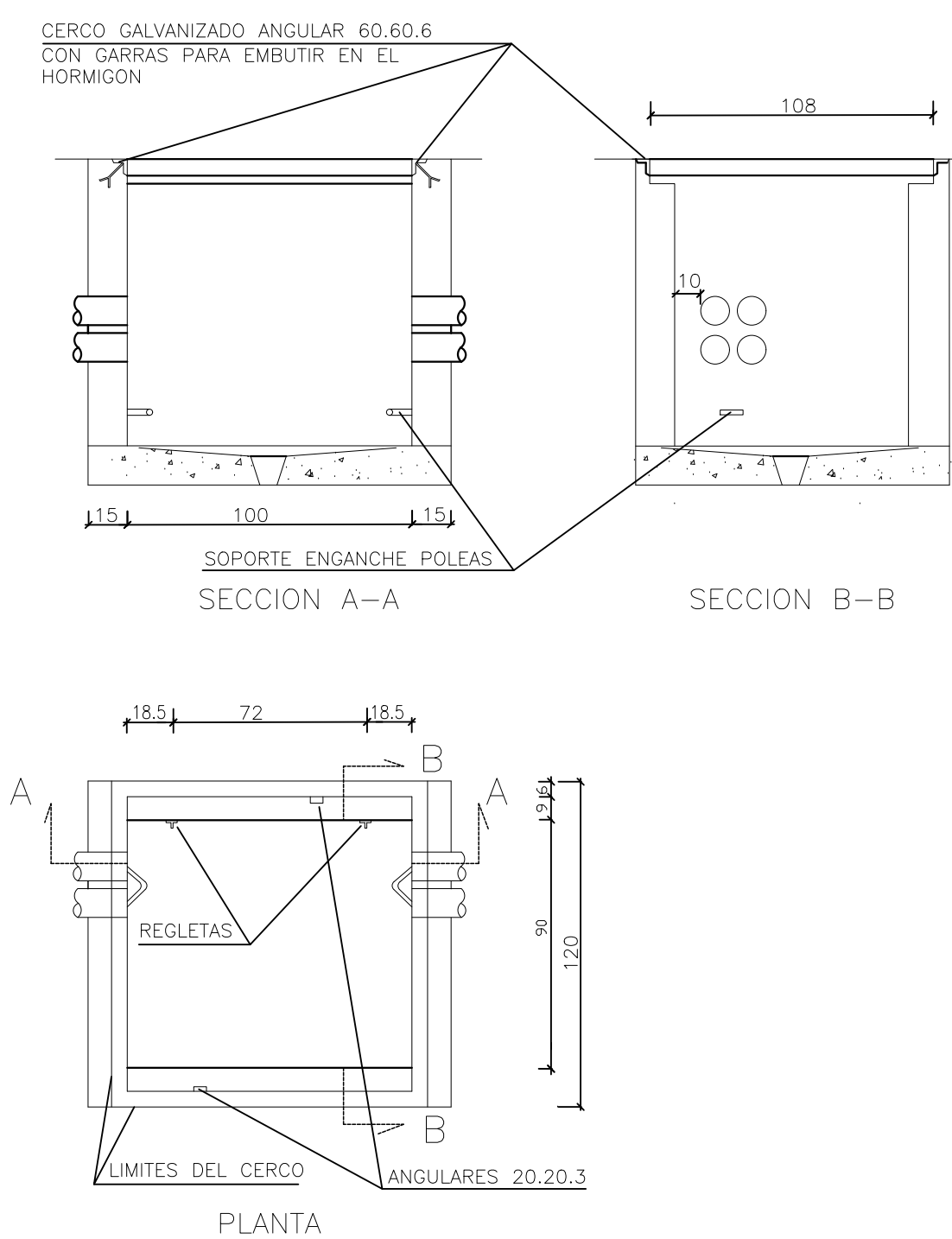
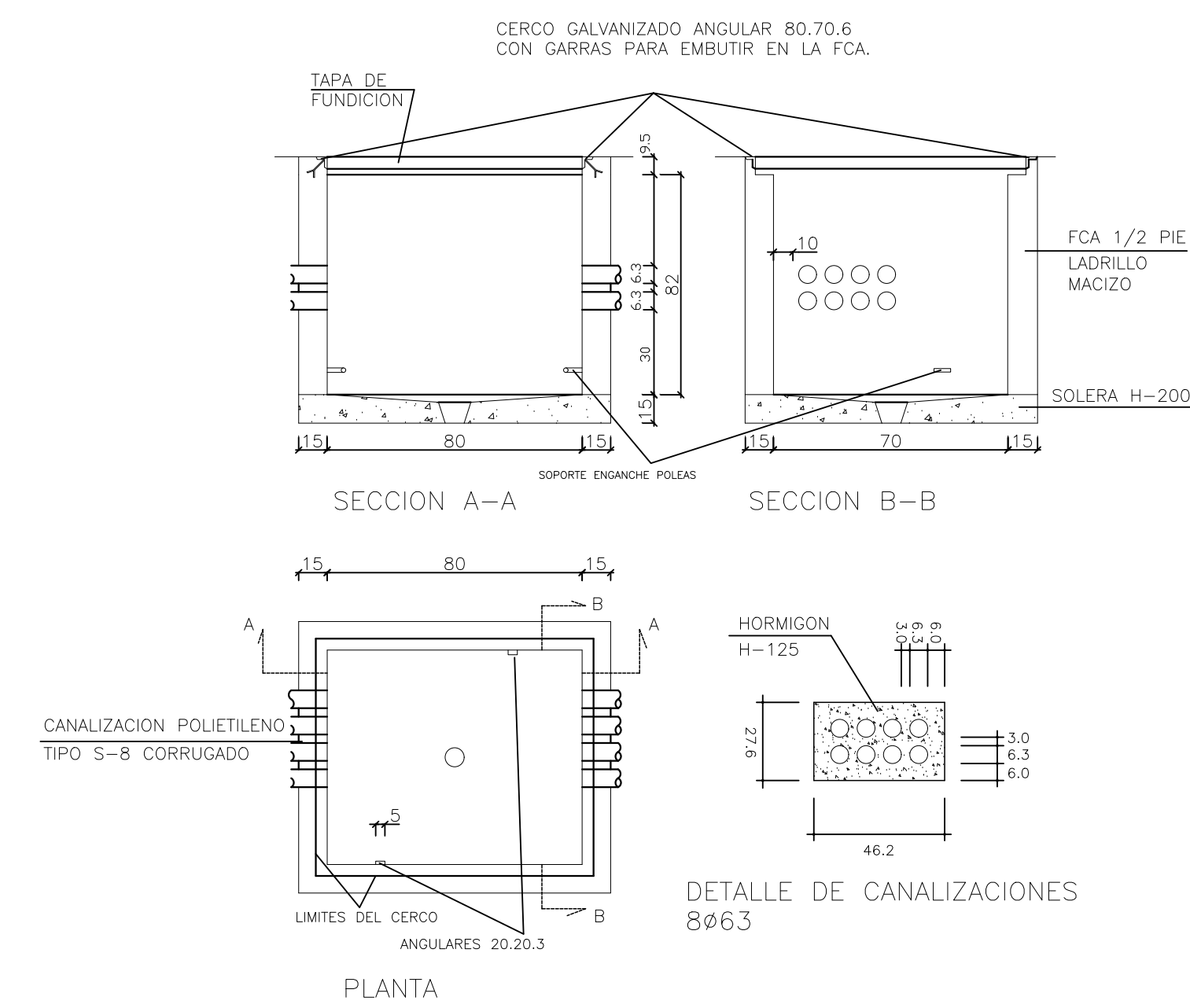


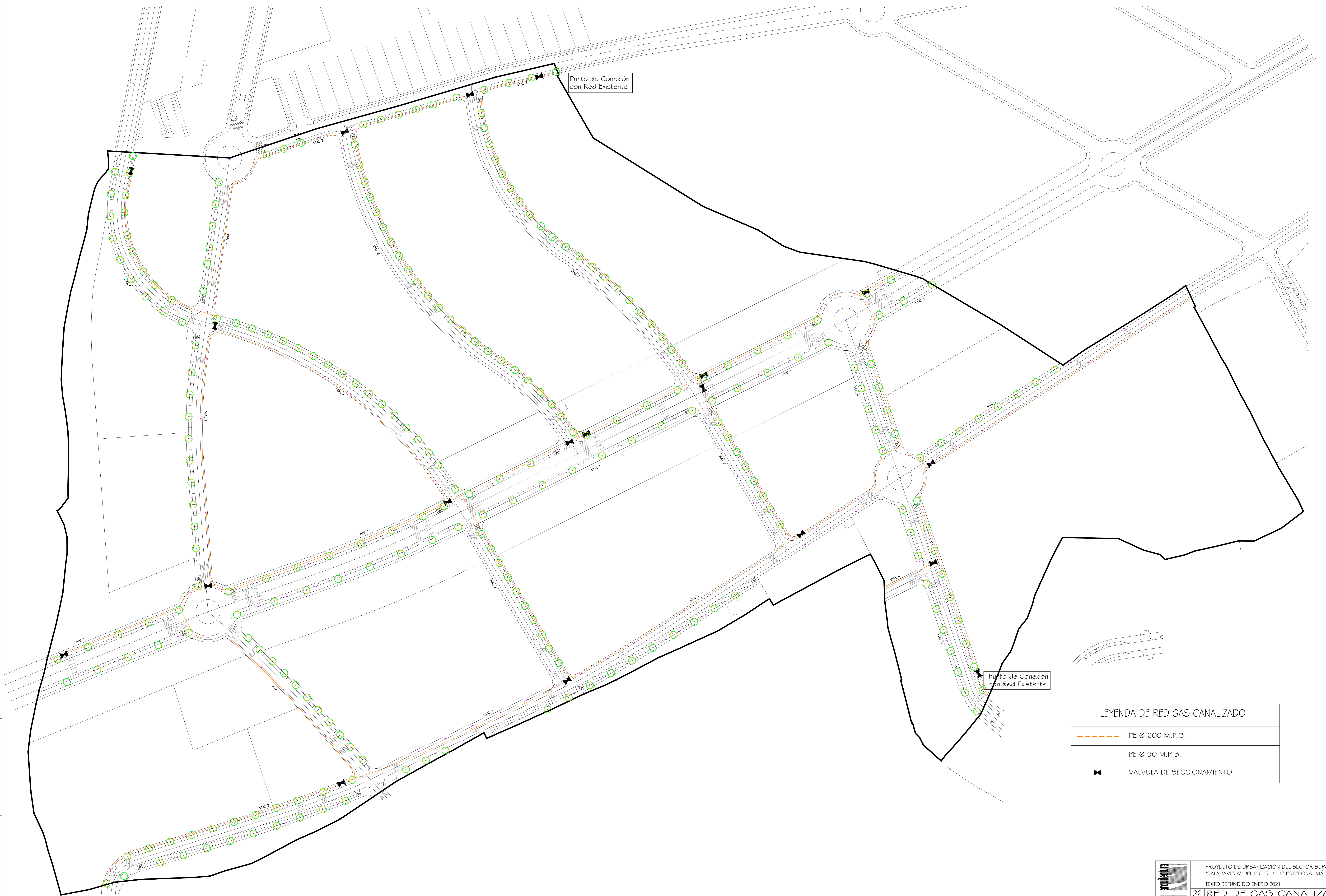
ORDEN DE LAVANTAMIENTO DE TAPAS (FUNDICION)

cotas en cms.

ARQUETA TIPO "H" (70x80x82 CMS)

ARQUETA TIPO "D" (100x90x100 CMS)



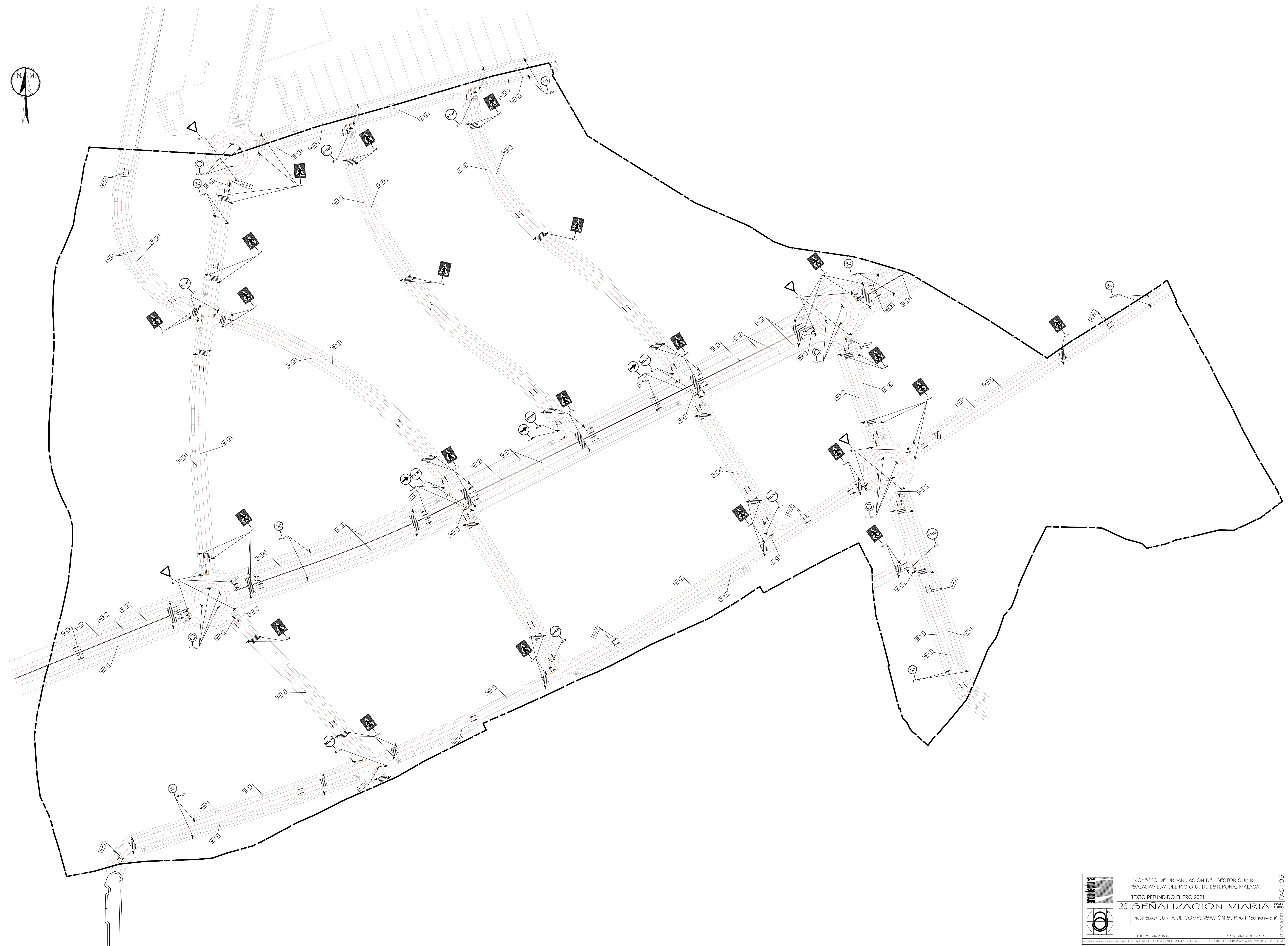
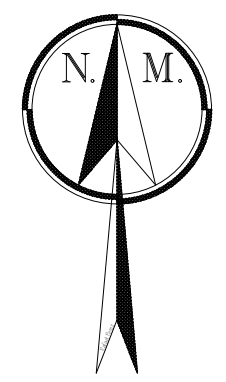


Punto de Conexión con Red Existente

Punto de Conexión con Red Existente

LEYENDA DE RED GAS CANALIZADO	
	PE Ø 200 M.P.B.
	PE Ø 90 M.P.B.
	VALVULA DE SECCIONAMIENTO

	PROYECTO DE URBANIZACIÓN DEL SECTOR SUP-R1 "SALADAVIEJA" DEL P.G.O.U. DE ESTEPONA, MÁLAGA. TEXTO REFUNDIDO ENERO 2021	11000 1:1000
	22 RED DE GAS CANALIZADO PROPIEDAD: JUNTA DE COMPENSACIÓN SUP R-1 "Saladaveja"	
LUIS ESCARZINA GIL <small>Ingeniero de arquitectura y urbanismo</small>	JOSÉ M. ARAGÓN JIMÉNEZ <small>Arquitecto de paisajismo</small>	ENERO 2021



	PROYECTO DE URBANIZACIÓN DEL SECTOR SUP-R1 "SALADAVEJA" DEL P.G.O.U. DE ESTEPONA, MÁLAGA.
	TEXTO REFUNDIDO ENERO 2021
	23 SEÑALIZACIÓN VIARIA
	PROPIEDAD: JUNTA DE COMPENSACIÓN SUP R-1 "Saladaveja"
	LUIS ESCARZINA GIL JOSÉ M. ARAGÓN JIMÉNEZ
	<small>Escritura de urbanización y urbanismo: LUIS ESCARZINA GIL - JOSÉ M. ARAGÓN JIMÉNEZ - 01/enero/2021 - 01/enero/2021 - ESTEPONA MÁLAGA, 952 794 123 / 952 804400</small>

11000
ENERO 2021
FAGT05

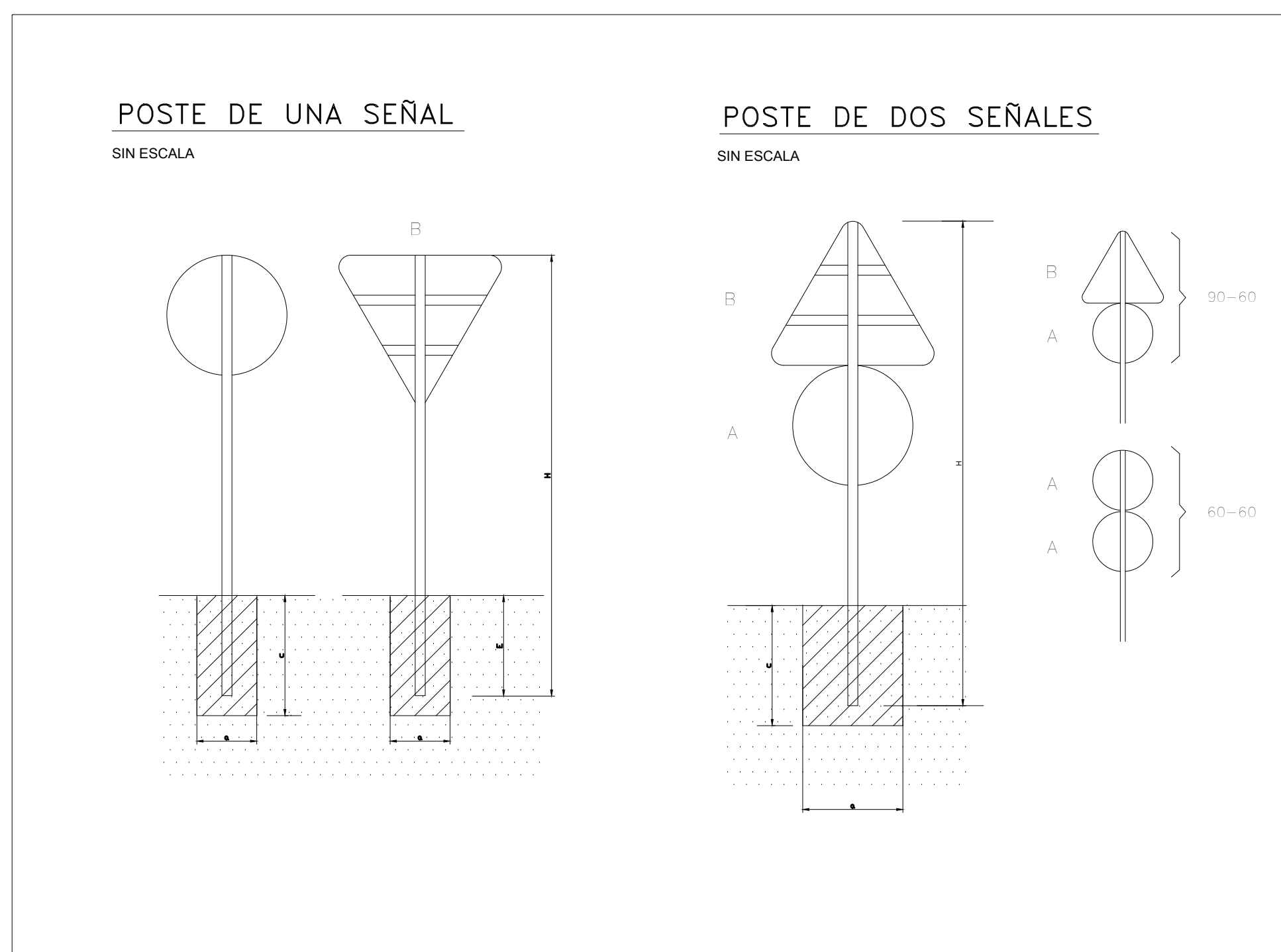
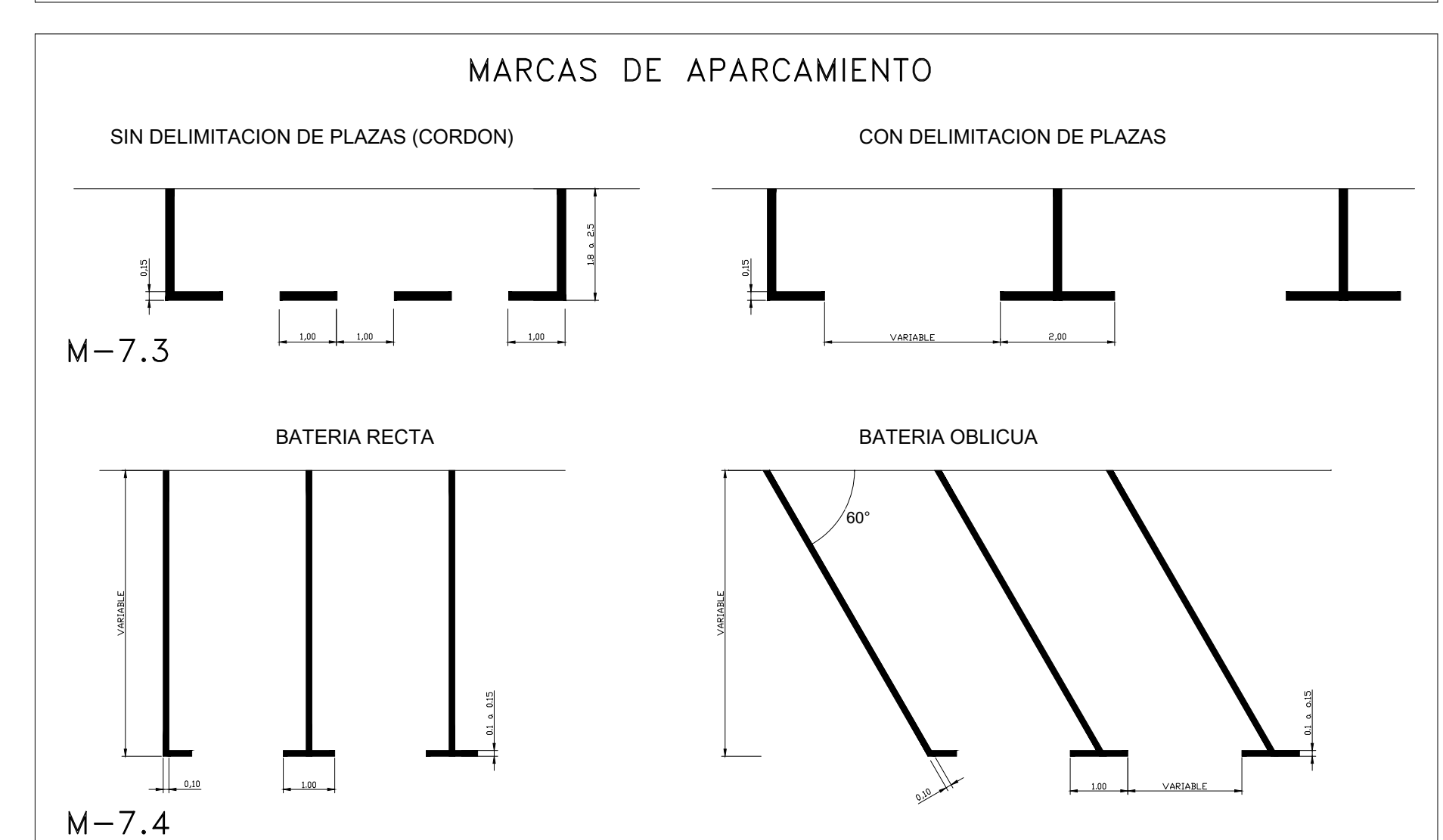
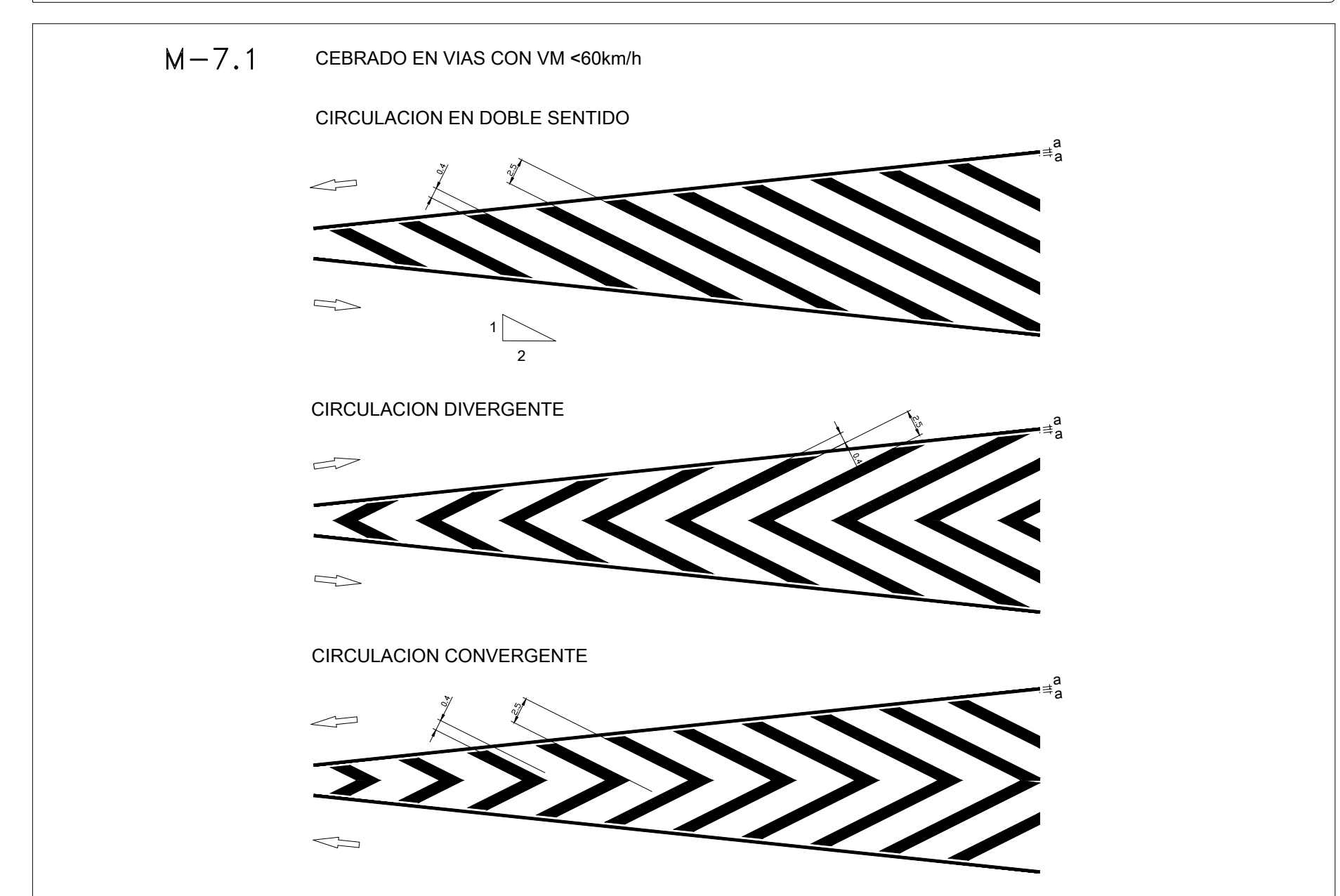
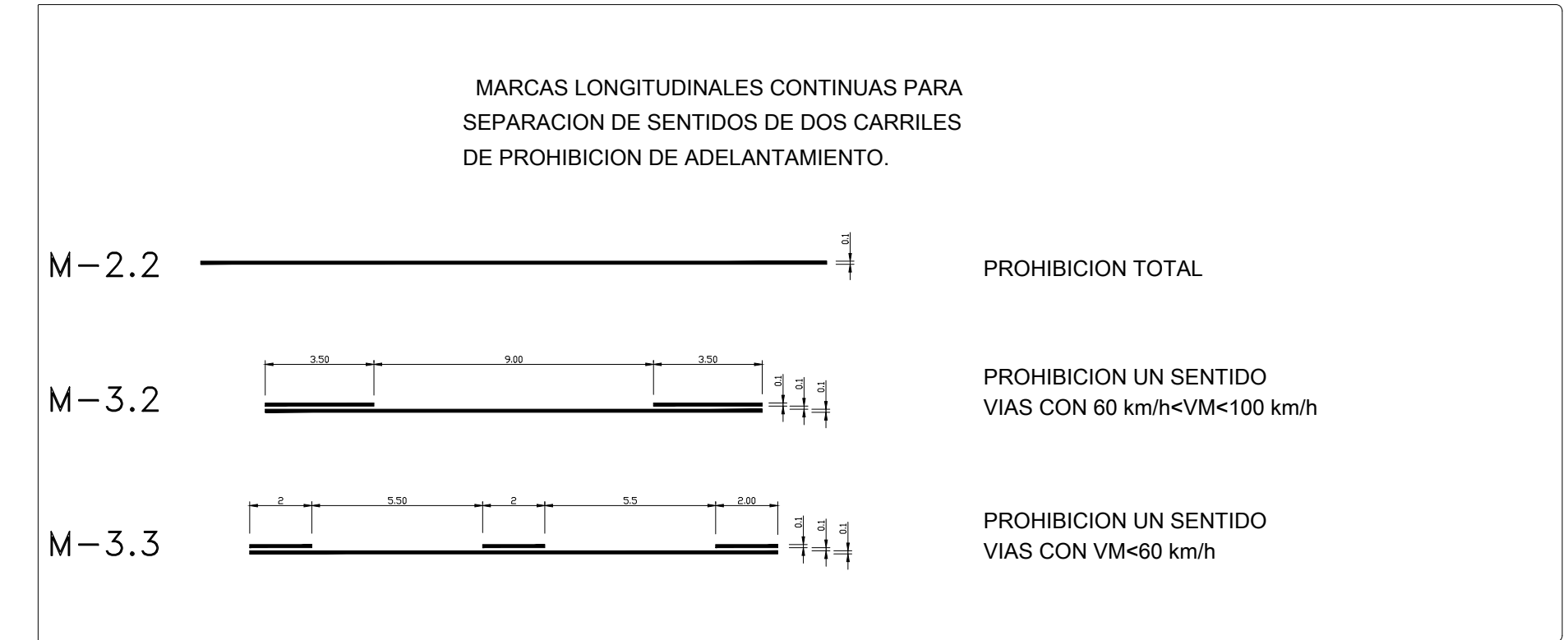
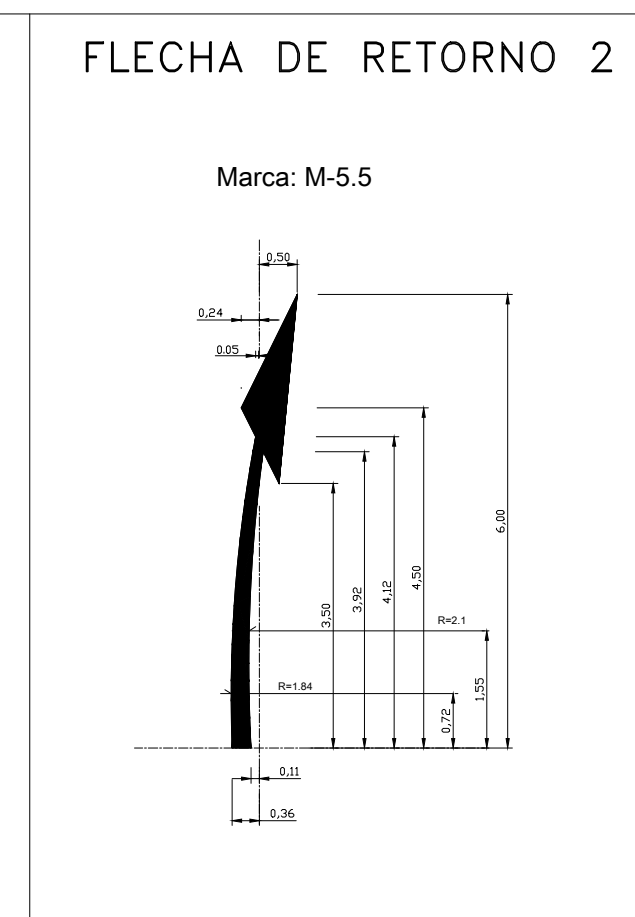
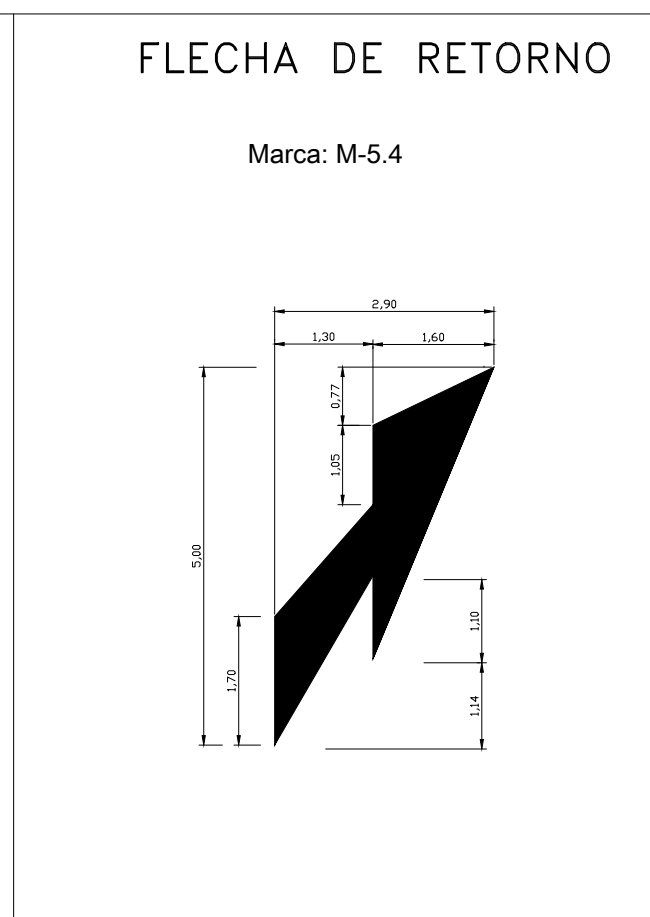
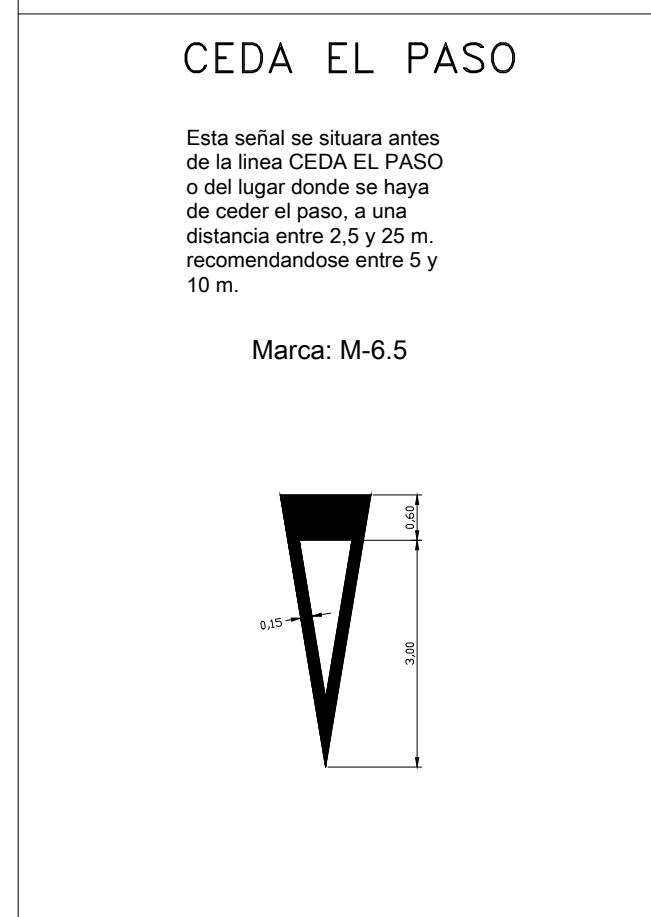
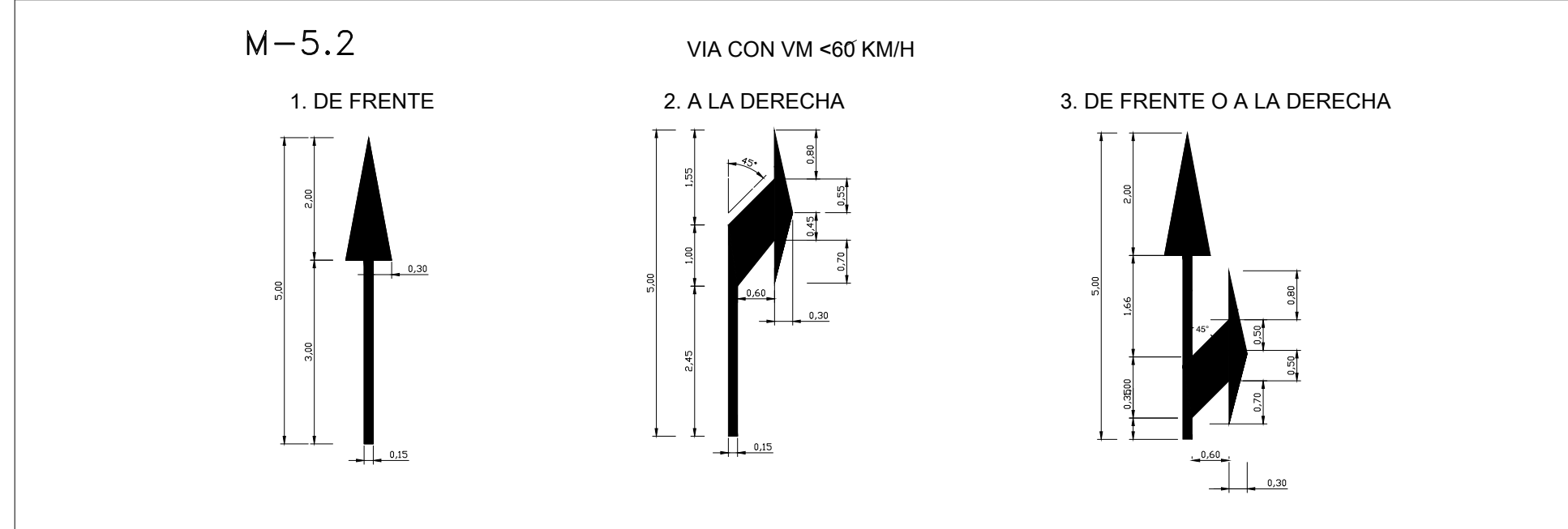
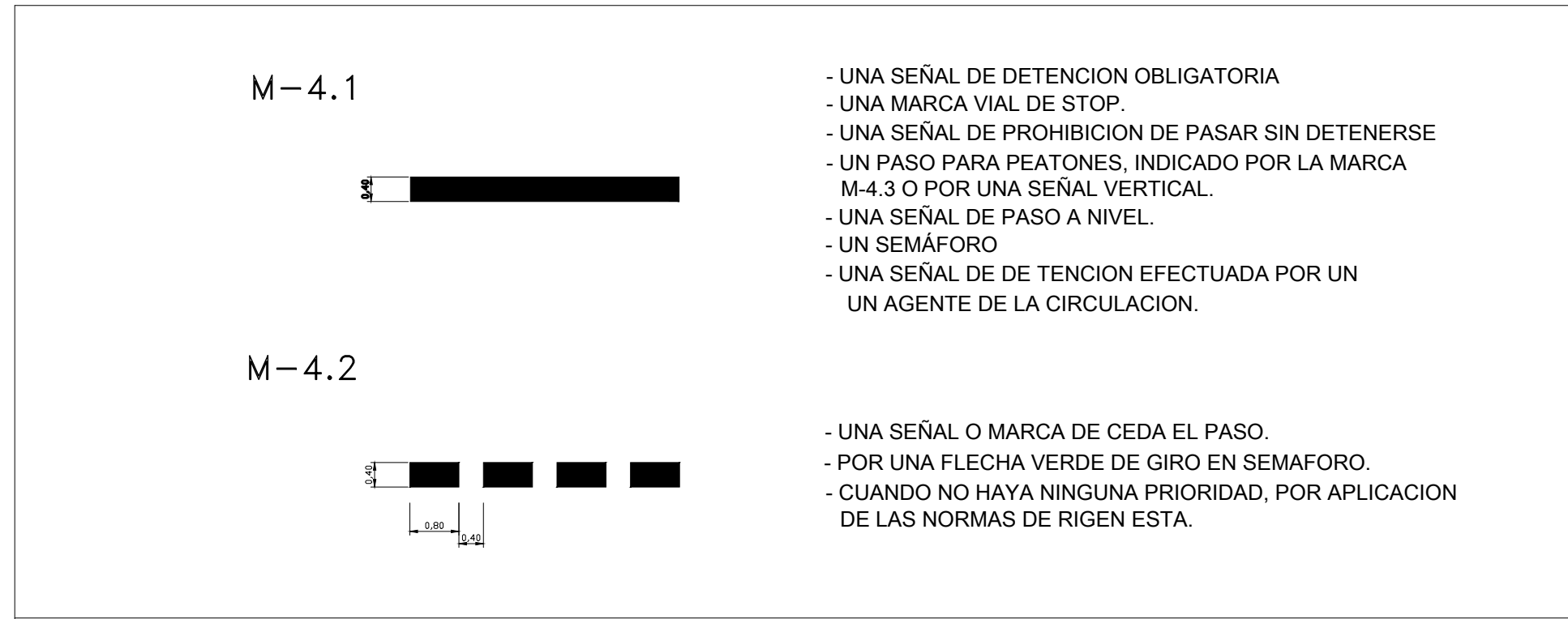
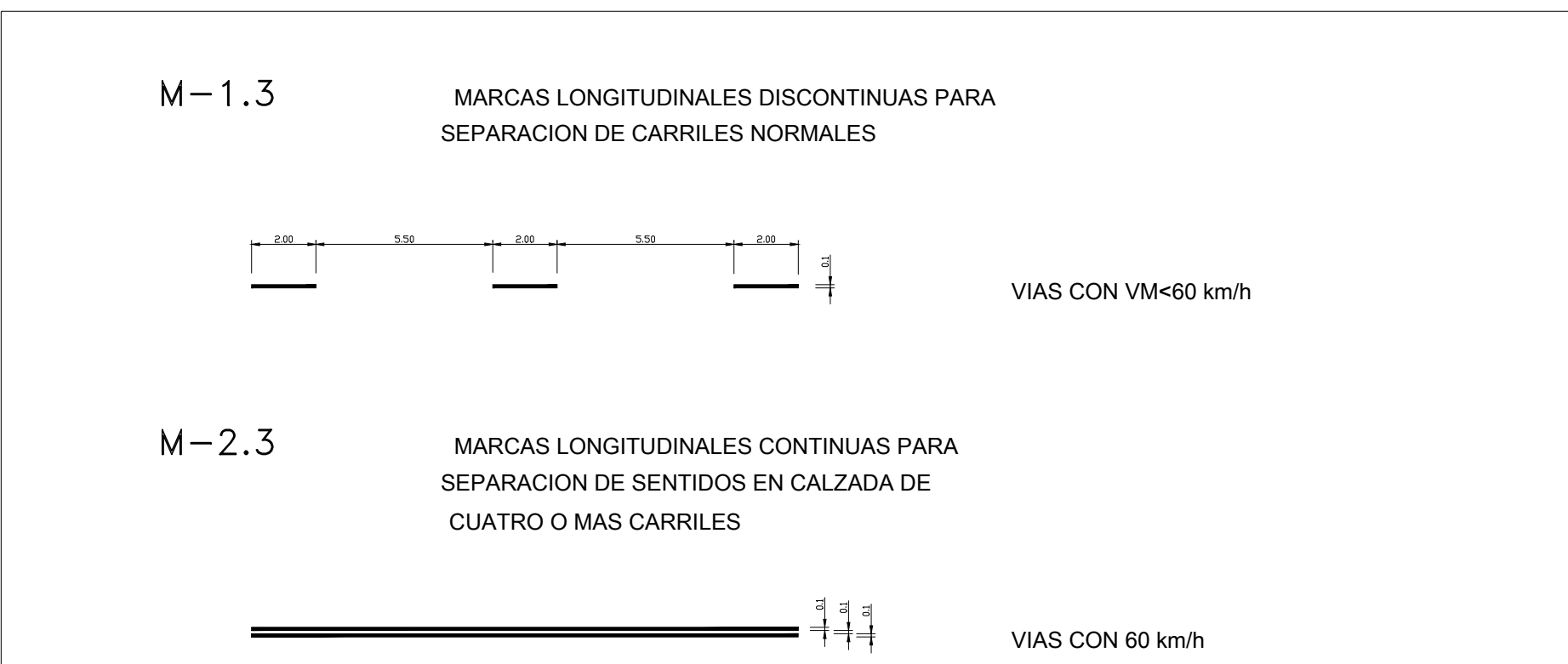
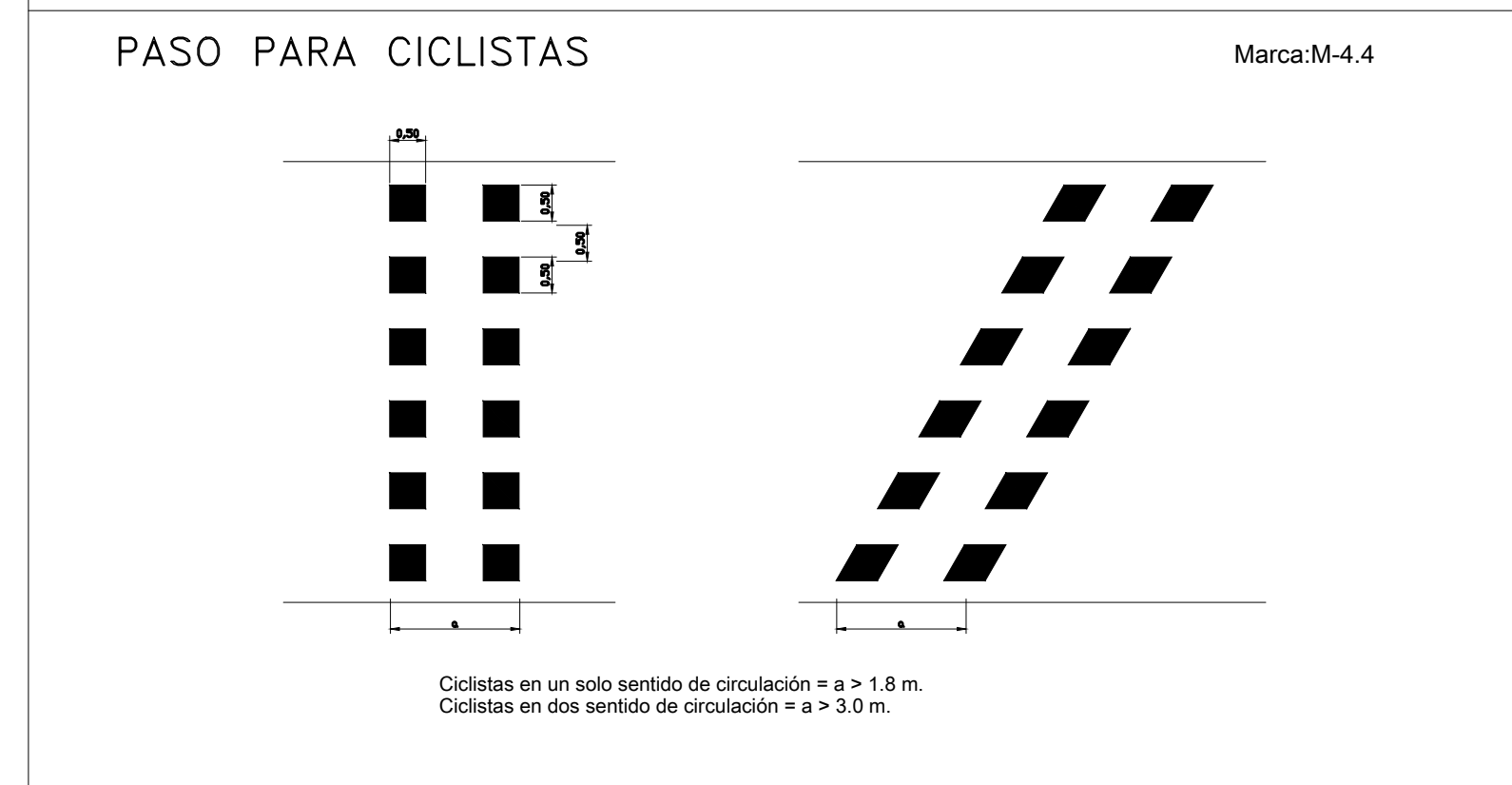
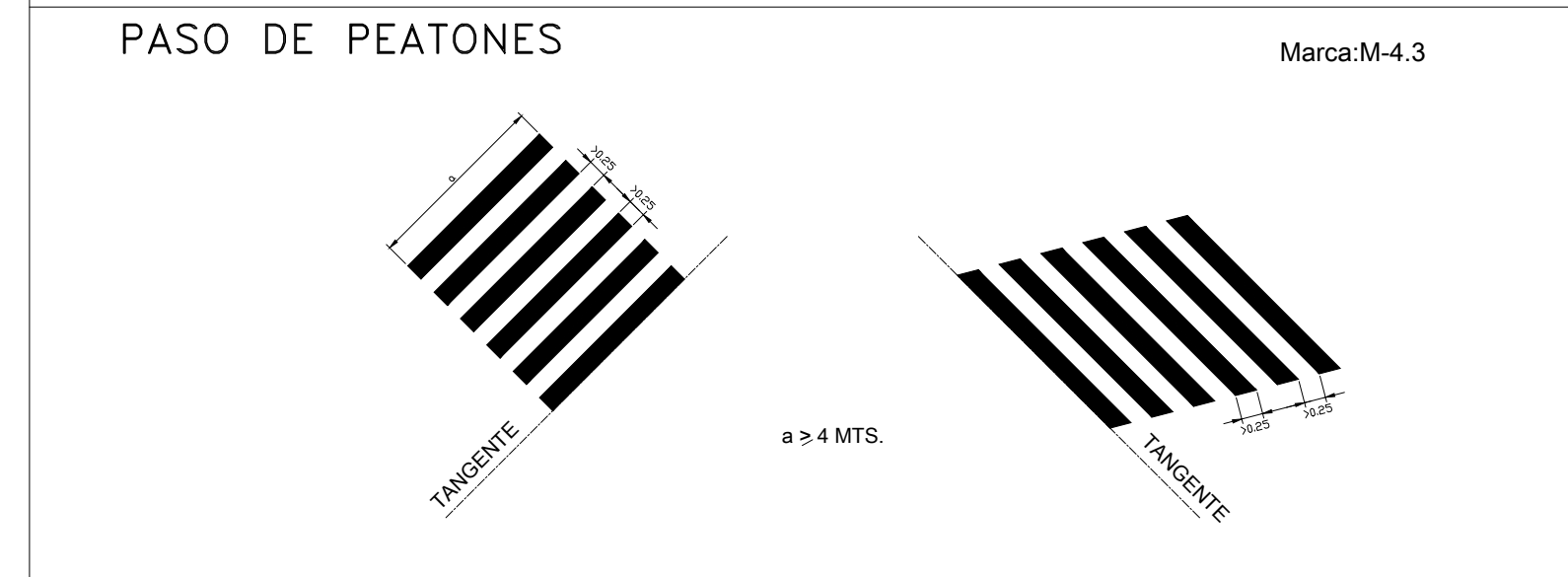
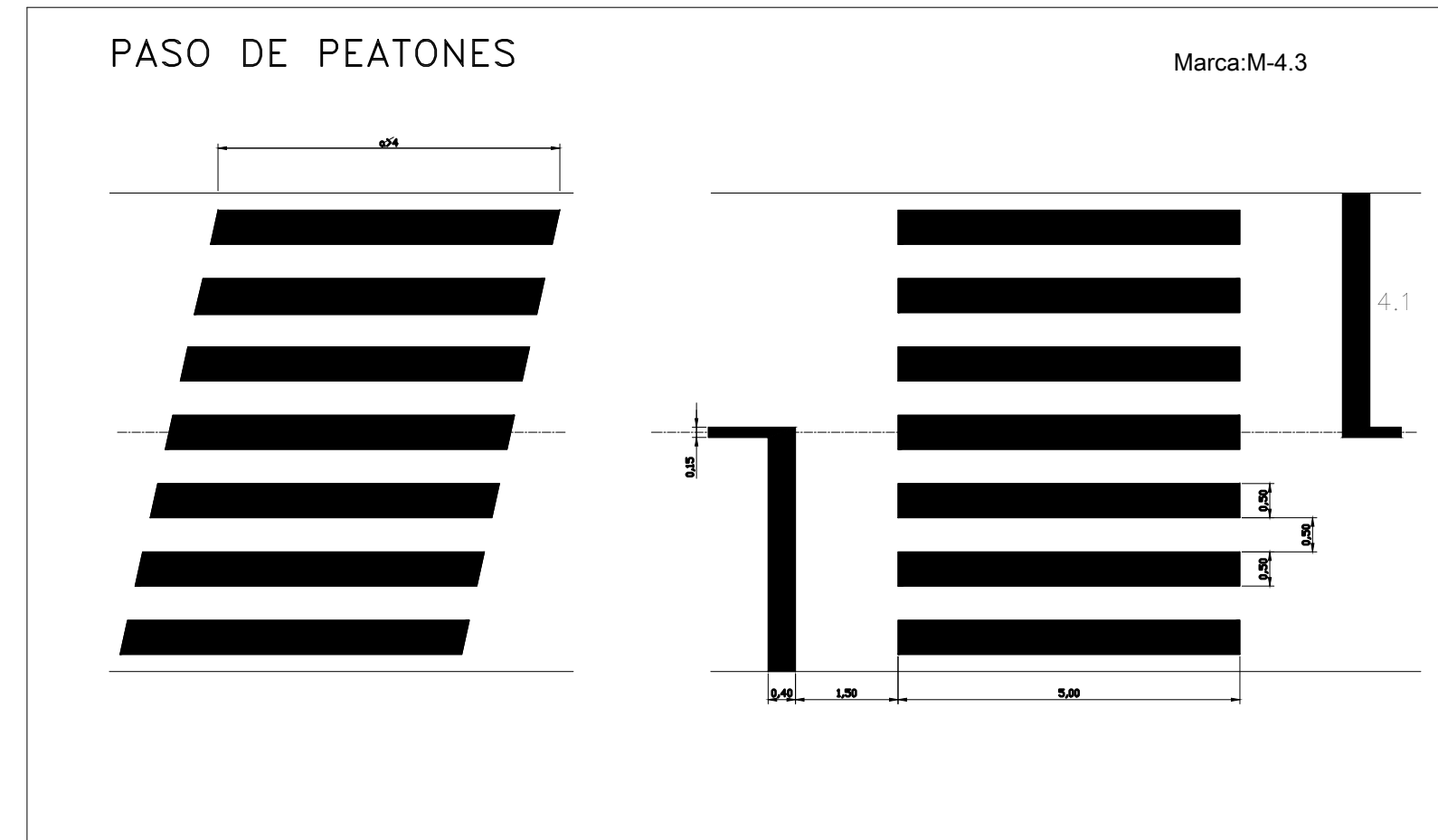


TABLA PARA UNA SEÑAL EN UN POSTE

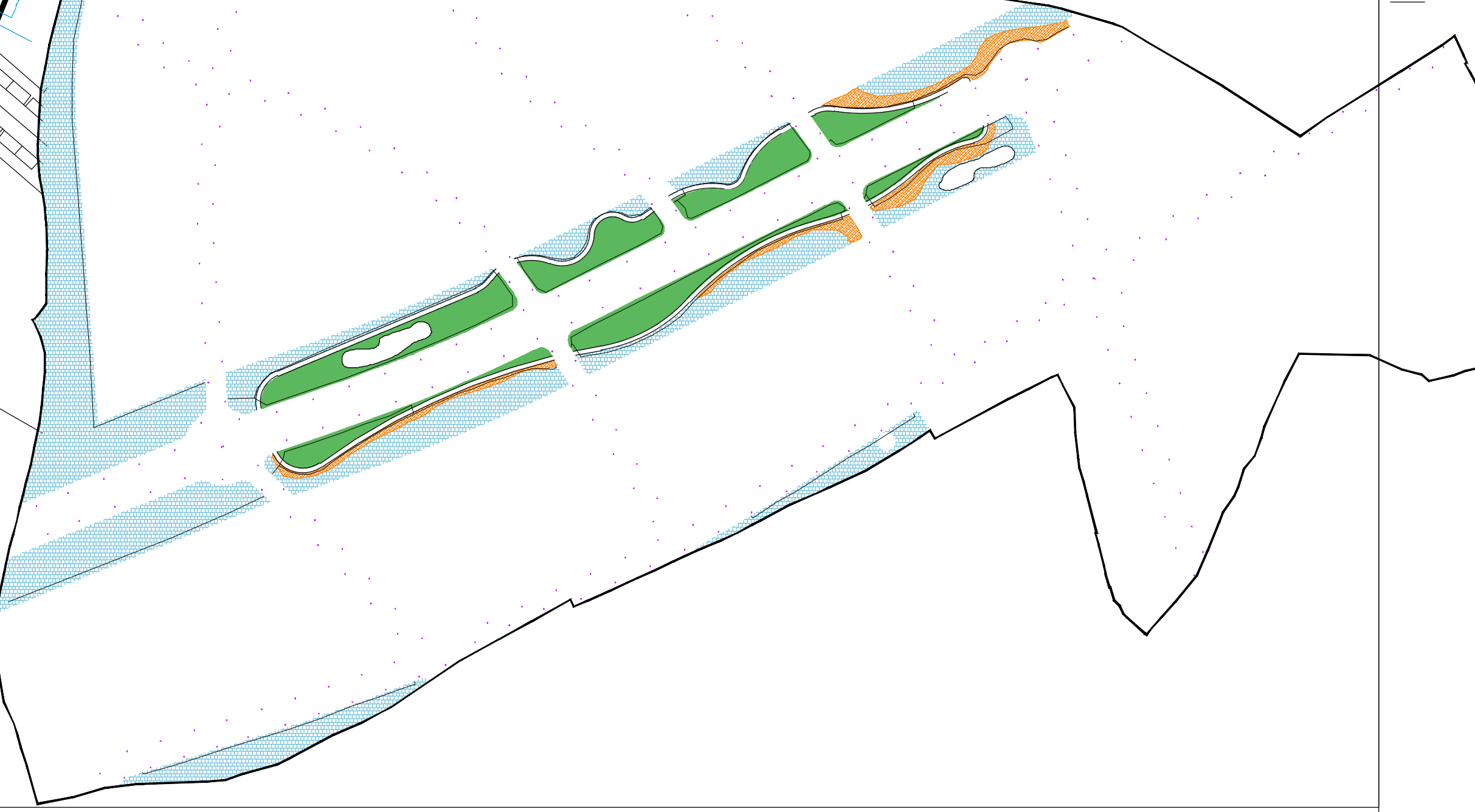
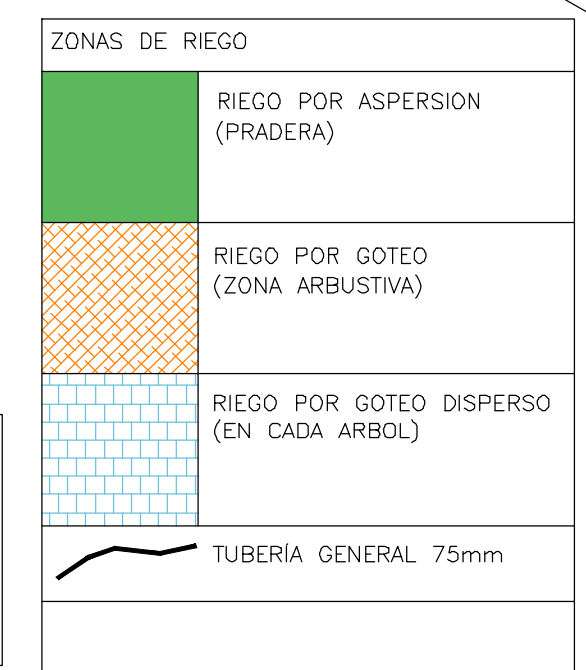
SEÑAL TIPO	Dimensiones	SECCION SOPORTE (mm.)	H	E	CIMENTACION		
					a	b	c
A	Ø 60cm.	80x40x2	280	50	50	50	70
B	Ø 90cm.	80x40x2	280	50	50	50	70

TABLA PARA DOS SEÑALES EN UN POSTE

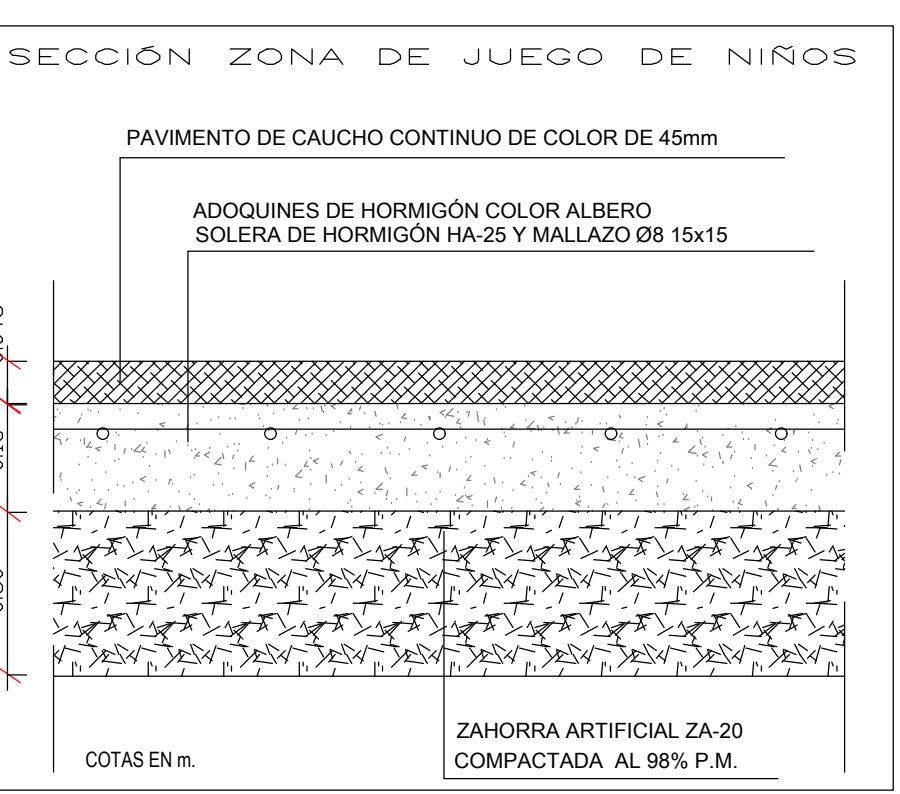
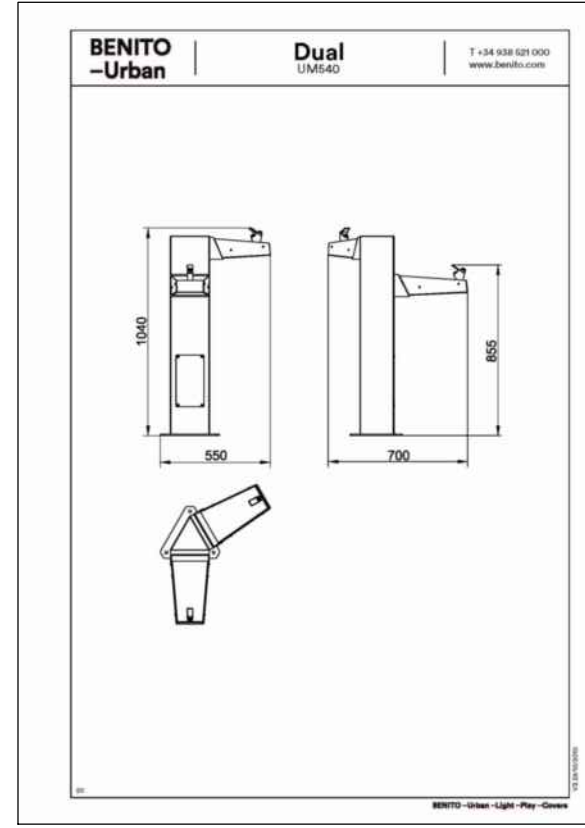
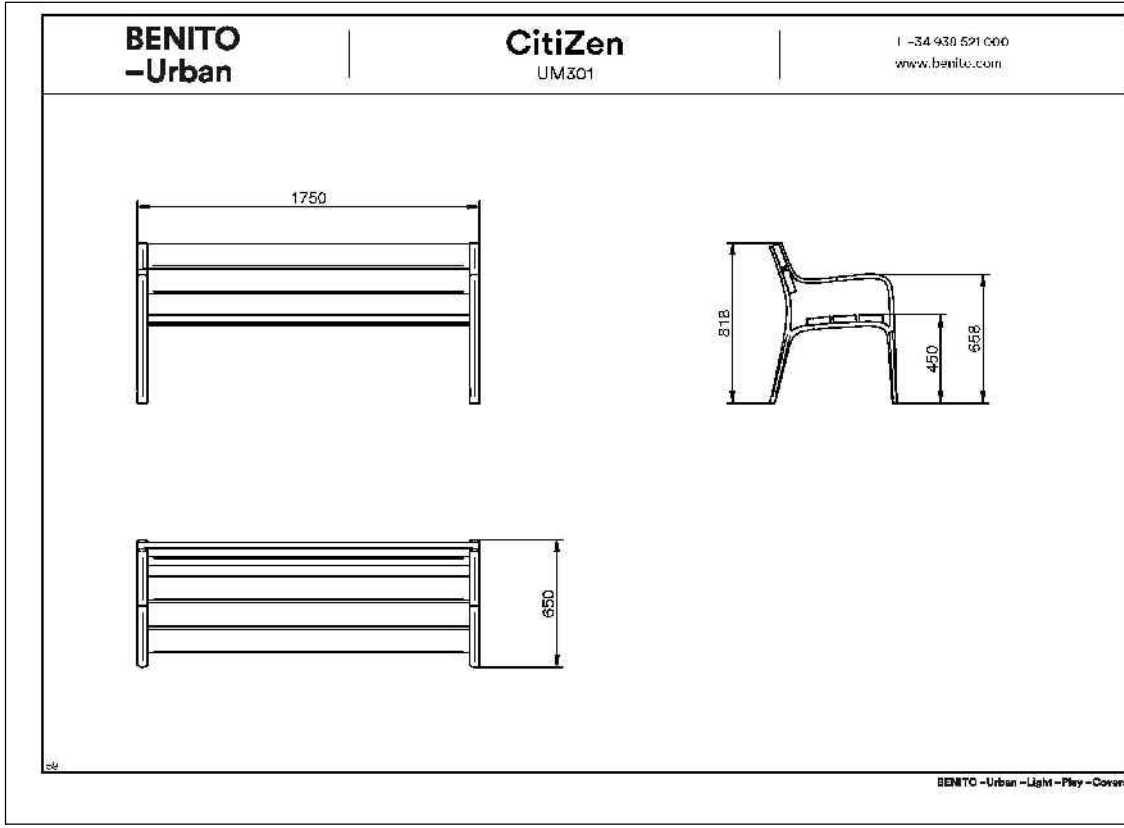
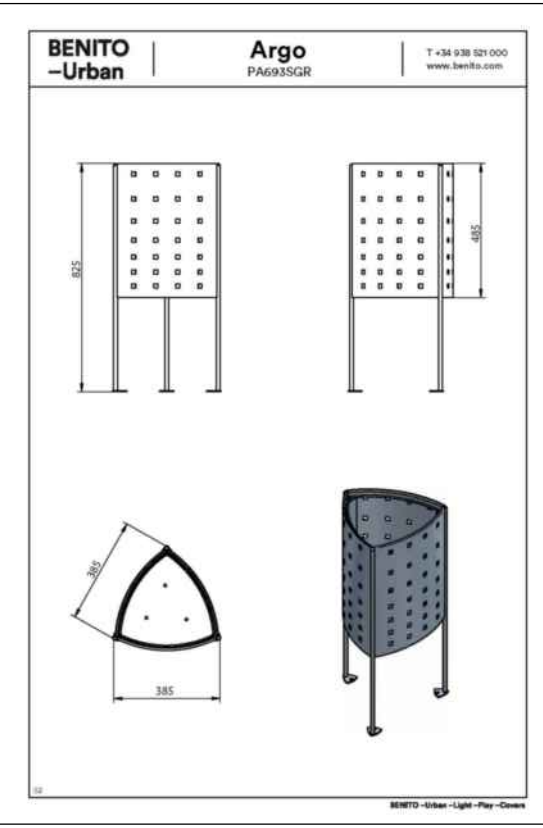
SEÑAL TIPO	Dimensiones	SECCION SOPORTE (mm.)	H	E	CIMENTACION		
					a	b	c
A	Ø 60cm.	80x40x2	300	50	50	50	70
B	Ø 90cm.						
A	Ø 60cm.	80x40x2	300	50	50	50	70
A	Ø 60cm.						



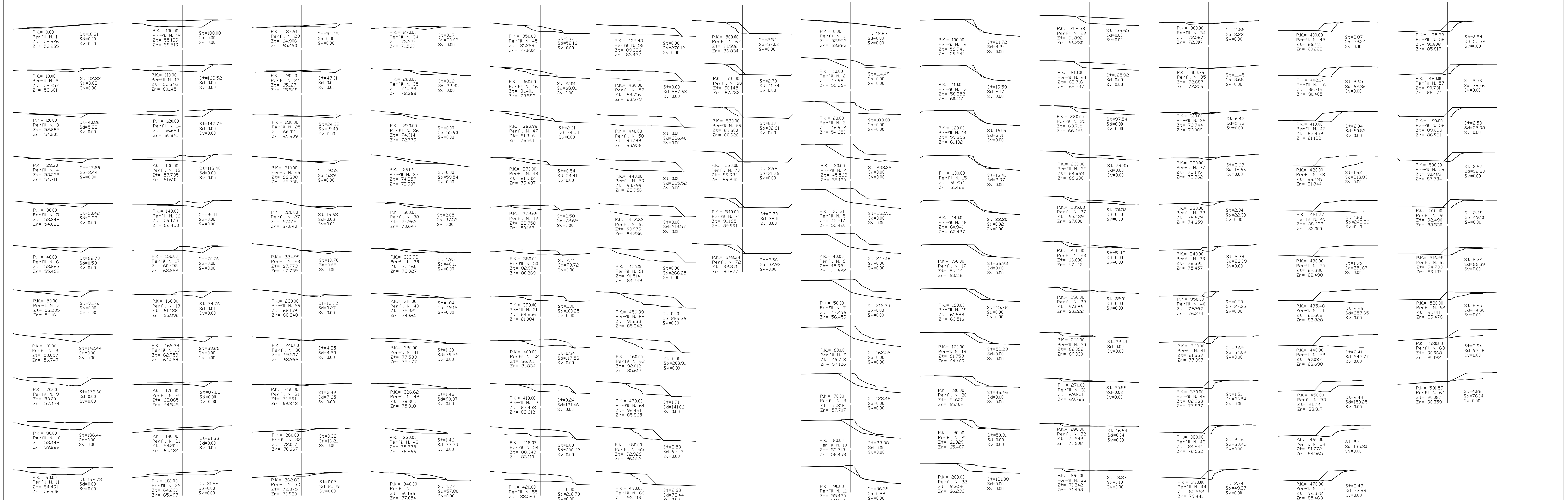
SISTEMA DE RIEGO



<ul style="list-style-type: none"> ARBOLIOS EXISTENTES ARBOLIOS EN VIALES ARBOLIOS EN VIALES PEATONALES 	<ul style="list-style-type: none"> MOBILIARIO URBANO BANCO CITIZEN DE BENITO PASELERA ARGO DE BENITO BRISQUE CHAMEROPS HUMILIS (palmera) QUERCUS SUBER (alcornoque) OLEA EUROPAEA (sauce) JUNIPERUS OXYCEDRUS (enebro) PISTACIA LENTISCUS (lentisco) 	<ul style="list-style-type: none"> PRADERAS PRADERA SILVESTRE AGROTIS CASTELLANA LACTIUS GLOMERATA SP HISPANICA LOTUS PARVIFLORUS TAPIZANTE MATRIBRAL CISTUS MONPELLENSIS CISTUS SALVIFOLIUS CISTUS LADANIFER SUBSP. LADANIFER CENISTA FRUSTA TEUCLUM FRUTICOSA ERICA ARBOREA ROSMARINUS OFFICINALIS (romero) THYMUS MASTICHINA (mejorana)
--	---	--



PROYECTO DE URBANIZACIÓN DEL SECTOR SUP-R1 "SALADAVEJA" DEL P.G.O.U. DE ESTEPONA, MÁLAGA.
 TEXTO REFUNDIDO ENERO 2021
 25 TRATAMIENTO DE ZONAS VERDES PUBLICAS. PLANTA GENERAL
 PROPIEDAD: JUNTA DE COMPENSACIÓN SUP R-1 "Saladaveja"
 LUIS ESCARCEÑA GIL JOSÉ M. ARAGÓN JIMÉNEZ
 11008
 FEBRERO 2021



PEATONAL NORTE

PERFILES TRANSVERSALES / ESCALA 1:1000

PEATONAL SUR

PERFILES TRANSVERSALES / ESCALA 1:1000

PROYECTO DE URBANIZACIÓN DEL SECTOR SUP-R-1
"SALADAVEGA" DEL P.G.O.U. DE ESTERONA, MÁLAGA.

TEXTO FUNDIDO ENERO 2021

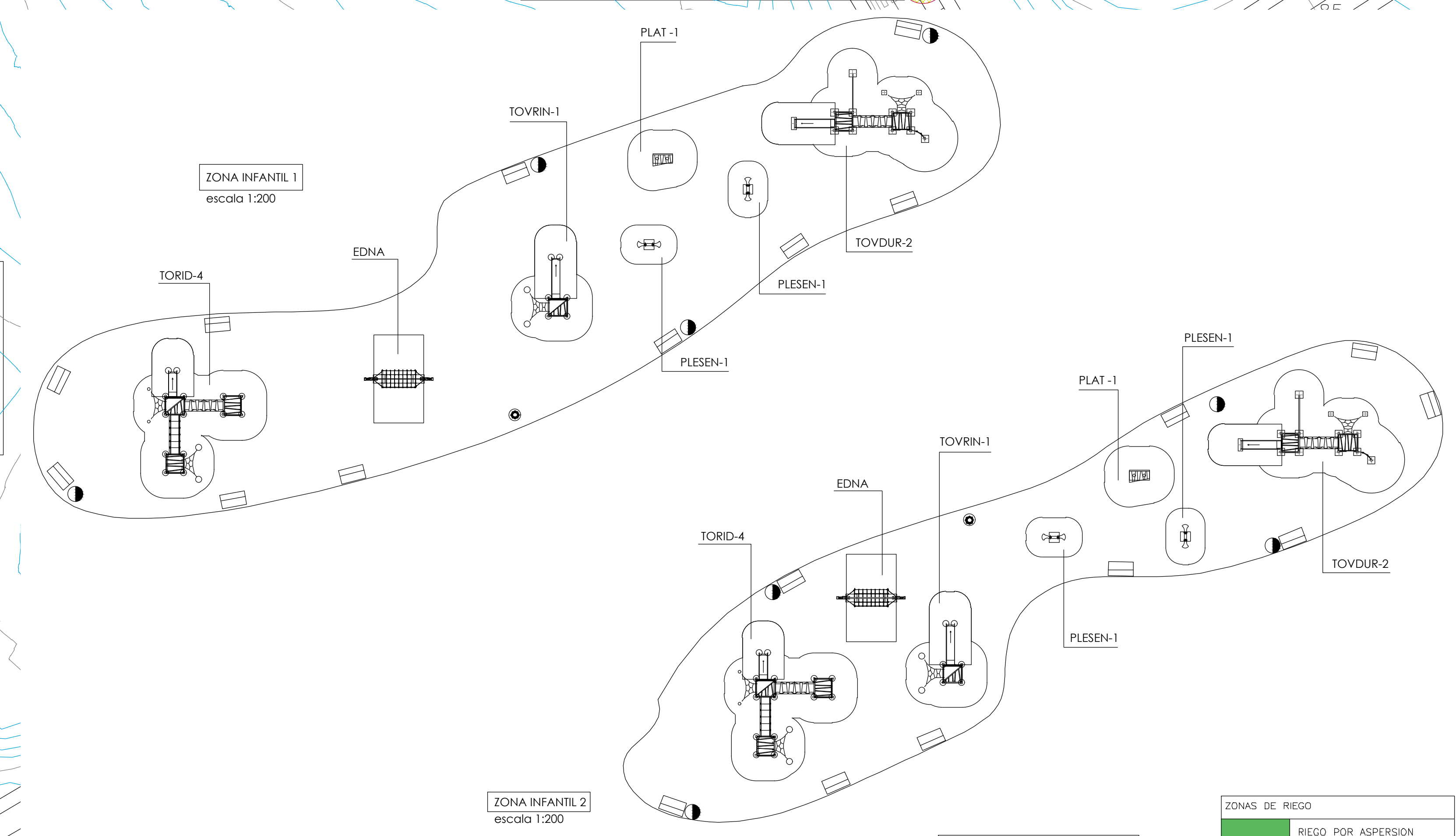
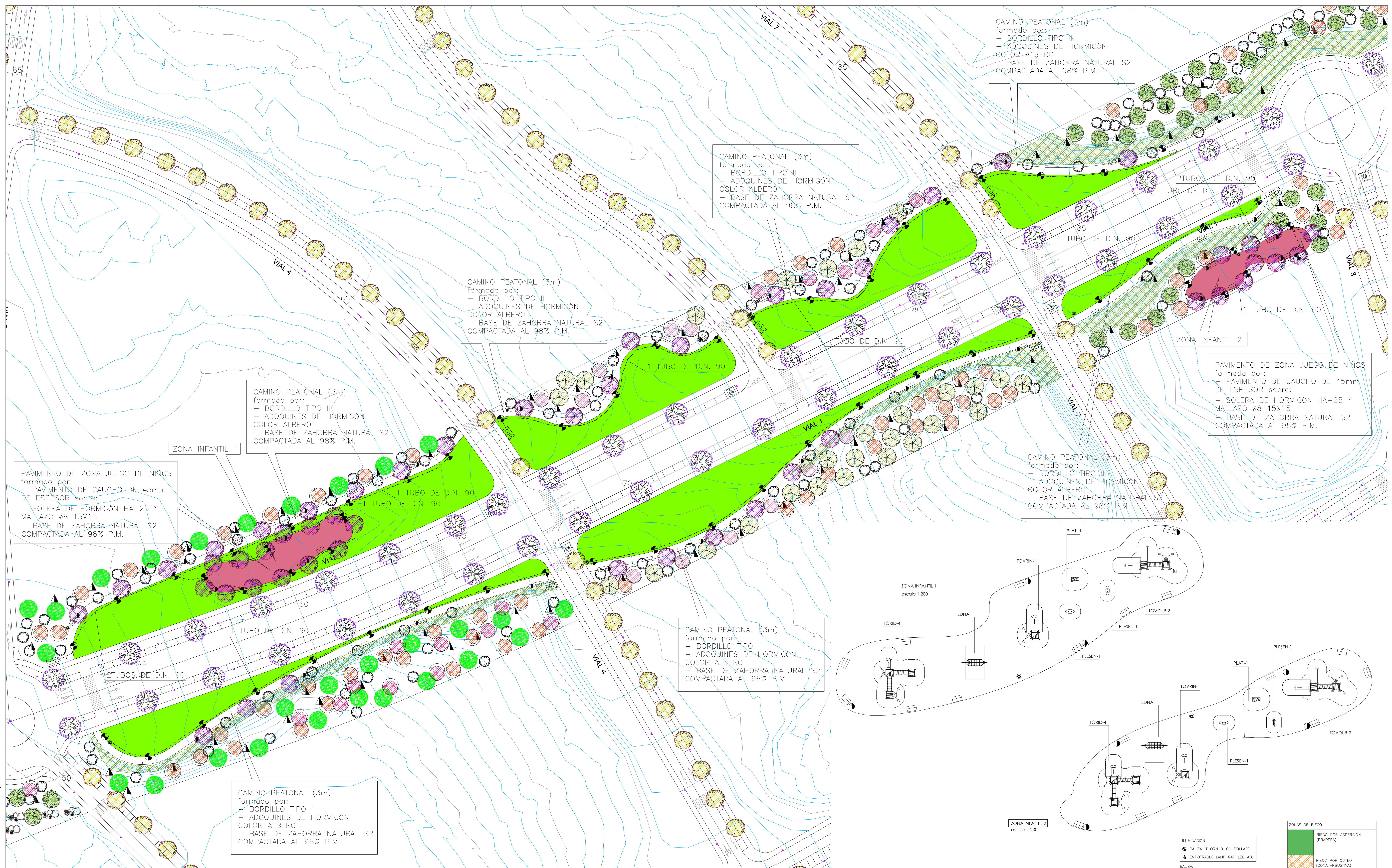
25.1 ZONAS VERDES PÚBLICAS, CAMINOS PEATONALES

PROPIEDAD: JUNTA DE COMPENSACIÓN SUP R-1 "Saladavega"

LUIS ESCARCENA GIL JOSÉ M. ARAGON JIMENEZ

66666
11008

FAG 105



ARBOLES EXISTENTES

ARBOLES EN VIALES

- CECATONIA SILIQUA (algarrobo)
- ARBUTUS UNEDO (madroño)
- CHAMAECYPARUS HAMULUS (palmito)
- QUERCUS SUBER (alcornoque)
- OLEA EUROPAEA (sylvest.) (oliva)
- QUERCUS ILEX (encina)
- QUERCUS LENTISCUS (arboleda)

ARBOLES EN VIALES PEATONALES

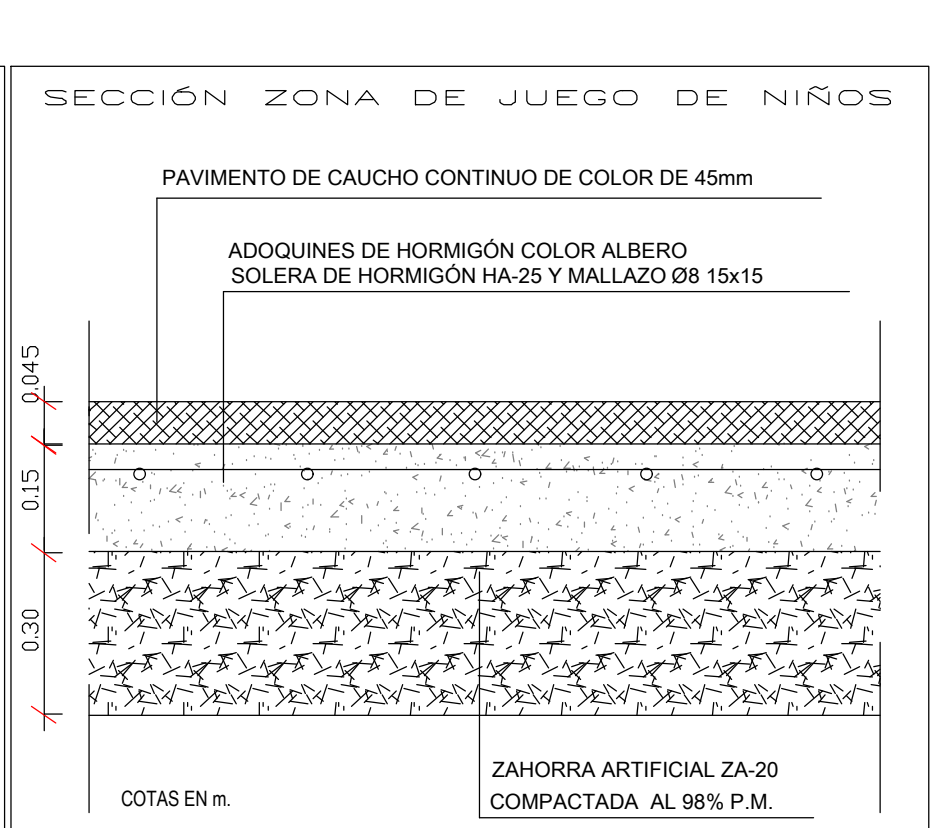
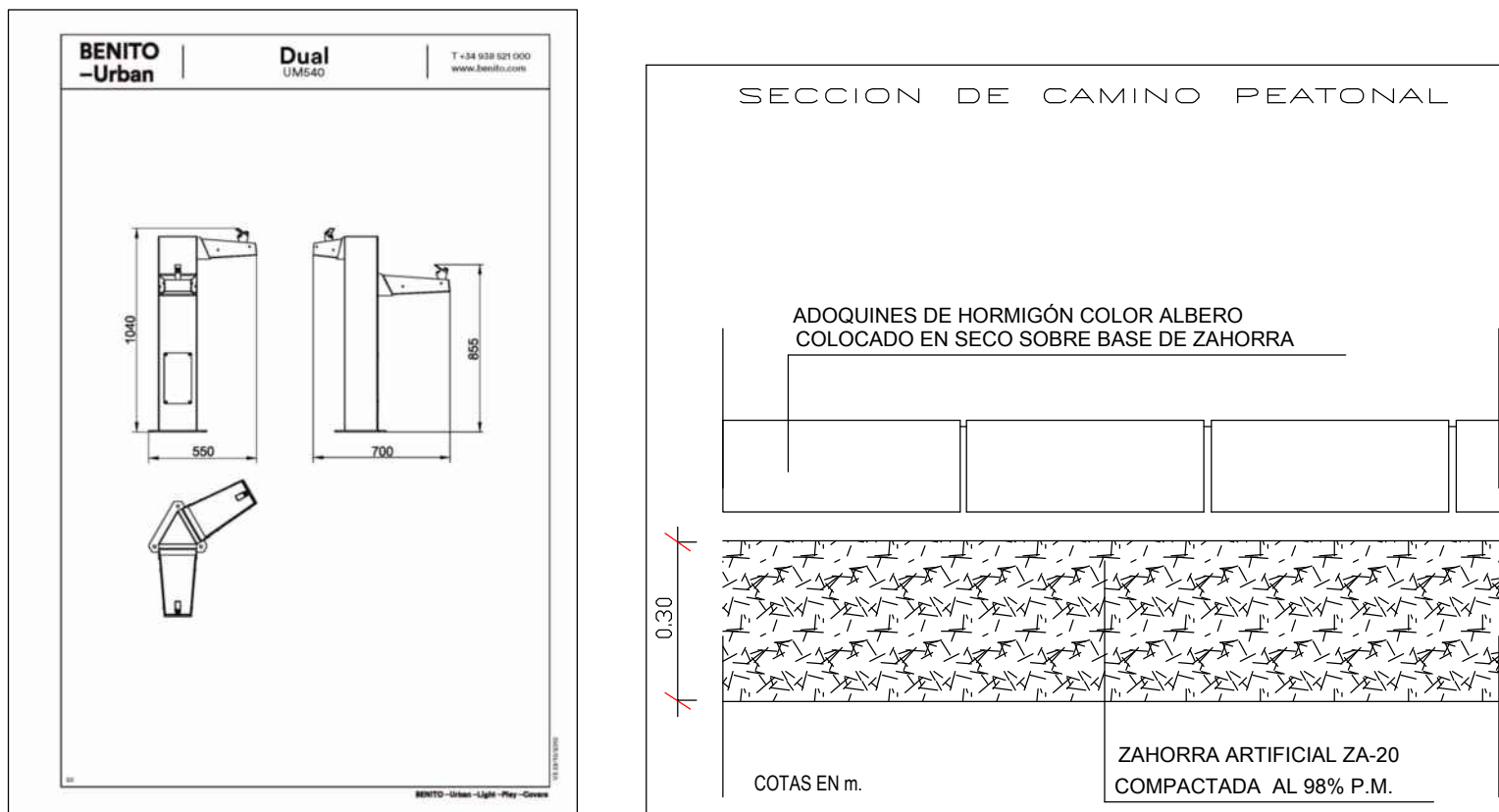
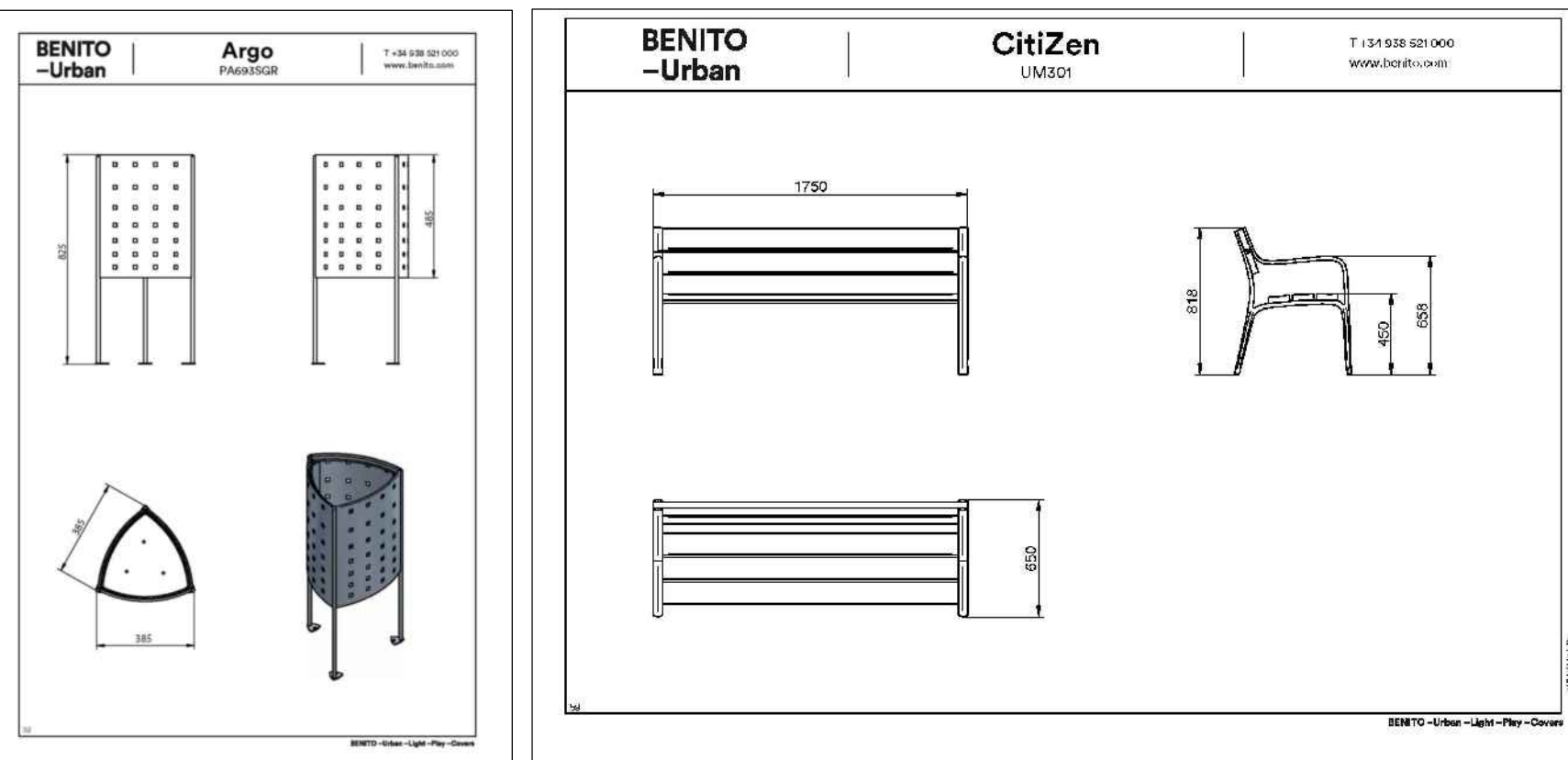
- CHAMAECYPARUS HAMULUS (palmito)
- QUERCUS SUBER (alcornoque)
- OLEA EUROPAEA (sylvest.) (oliva)
- QUERCUS ILEX (encina)
- QUERCUS LENTISCUS (arboleda)

MOBILIARIO URBANO

- BANCO CITIZEN DE BENITO
- FUENTE DUAL DE BENITO
- PAPILERA ARGO DE BENITO

PRADERAS

- PRADERA SILVESTRE
- PRADERA DUAL DE BENITO
- PRADERA SILVESTRE
- PRADERA DUAL DE BENITO



ILUMINACIÓN

- BALIZA THORN D-CO BOLLARD
- EMBOTRABLE LAMP GAP LED ADV
- BALIZA THORN D-CO BOLLARD
- EMBOTRABLE EXT. LAMP GAP LED ADV

PROYECTO DE URBANIZACIÓN DEL SECTOR SUP-R1 "SALADAVEJA" DEL P.G.O.U. DE ESTERONA, MÁLAGA.

TEXTO REFUNDIDO ENERO 2021

25.2 TRATAMIENTO DE ZONAS VERDES PÚBLICAS. ZONA CENTRAL

PROPIEDAD: JUNTA DE COMPENSACIÓN SUP R-1 "Saladaveja"

LUIS ESCARCEÑA GIL

JOSE M. ARAGON JIMENEZ

ENERO 2021

1/308

IFAG-105